

# 2023



Für Wartung und Sicherheit

# BETRIEBSANLEITUNG

RANGER 570 Mittelklasse

## **WARNUNG**

Bitte lesen Sie diese Betriebsanleitung aufmerksam durch. Sie enthält wichtige Sicherheitsinformationen. Dieses Fahrzeug ist nur für Erwachsene bestimmt. Personen unter 16 Jahren ist das Fahren des Fahrzeugs untersagt.

**POLARIS**  
Denken Sie hinaus



## **WARNUNG**

Alle Anweisungen und Sicherheitshinweise in dieser Betriebsanleitung sowie auf den Produktaufklebern müssen gelesen, verstanden und eingehalten werden.

Missachtung der Sicherheitsanweisungen kann zu Unfällen mit schweren oder tödlichen Verletzungen führen.



Diesen QR Code® mit Ihrem Smartphone scannen, um Videos und mehr Informationen zu einem sicheren Fahrerlebnis mit diesem Polaris-Fahrzeug zu erhalten.

**POLARIS**  
***RANGER***

***Betriebsanleitung 2023***

***RANGER 570 Mittelklasse Traktor***

***RANGER 570 Mittelklasse MD***

***RANGER 570 Mittelklasse Zugmaschine***

Sofern nicht anders angegeben, sind die Marken Eigentum von Polaris Industries Inc.

Recreational Off-Highway Vehicle Association® und ROHVA® sind eingetragene Marken der Recreational Off-Highway Vehicle Association. Tread Lightly® ist eine eingetragene Marke des Landwirtschaftsministeriums der USA. BatteryMINDER® ist eine eingetragene Marke der VDC Electronics Inc. LOCTITE® ist eine eingetragene Marke der Henkel Corporation. NYOGEL® ist eine eingetragene Marke der Nye Lubricants, Inc. WD-40® ist eine eingetragene Marke der WD-40 Manufacturing Company. QR Code® ist eine eingetragene Marke der DENSO WAVE INCORPORATED. Maxxis® ist eine eingetragene Marke der Cheng Shin Rubber Ind. Co., Ltd. OSHA® ist eine eingetragene Marke der Occupational Safety and Health Administration (Behörde für Sicherheit und Gesundheit am Arbeitsplatz) des Arbeitsministeriums der USA. Apple® und App Store® sind eingetragene Marken der Apple Inc. Google Play® ist eine eingetragene Marke der Google LLC. MACPHERSON RIDE® ist eine eingetragene Marke der Aftermarket Auto Parts Alliance, Inc. Carlisle® ist eine eingetragene Marke der CARLISLE INTANGIBLE, LLC.

Copyright 2022 Polaris Industries Inc. Alle Angaben in dieser Publikation entsprechen den aktuellsten Produktdaten zum Zeitpunkt der Veröffentlichung. Da laufend Verbesserungen an Design und Qualität der hergestellten Bauteile vorgenommen werden, sind geringfügige Abweichungen zwischen der Fahrzeugausstattung und den Angaben in dieser Publikation möglich. Die Abbildungen und/oder Verfahrensbeschreibungen in dieser Publikation sind lediglich als Orientierungshilfe zu verstehen. Wir haften nicht für Auslassungen oder unrichtige Angaben. Jede Reproduktion oder Wiederverwendung der in diesem Dokument enthaltenen Abbildungen und/oder Verfahrensbeschreibungen, sei es ganz oder auszugsweise, ist ausdrücklich untersagt.

Die Originalausgabe der Betriebsanleitung für dieses Fahrzeug ist in englischer Sprache verfasst. Ausgaben in anderen Sprachen sind Übersetzungen der Originalausgabe.

Gedruckt in der Tschechischen Republik

9940655



Wir danken Ihnen, dass Sie sich für ein POLARIS-Fahrzeug entschieden haben und begrüßen Sie herzlich in der weltweiten Familie der POLARIS-Enthusiasten. Besuchen Sie uns online auf [www.polaris.com](http://www.polaris.com). Dort finden Sie neueste Nachrichten, Produkteinführungen, Veranstaltungshinweise, Stellenausschreibungen und vieles mehr.

POLARIS stellt eine breite Auswahl an hochwertigen Nutz- und Freizeit-Leichtfahrzeugen her. Wir sind der Überzeugung, dass POLARIS heute weltweit Maßstäbe in der Herstellung von Nutz- und Freizeitfahrzeugen setzt. Die Konstruktion, das Design und die Entwicklung Ihres POLARIS-Fahrzeugs sind das Ergebnis langjähriger Erfahrung. Es ist die beste Maschine, die wir je hergestellt haben.

Im Interesse Ihrer Sicherheit und eines ungetrübten Fahrgenusses sollten die Anweisungen und Empfehlungen in dieser Betriebsanleitung genau eingehalten werden. Ihre Betriebsanleitung enthält auch Anweisungen für einfache Wartungsmaßnahmen. Informationen zu größeren Reparaturen sind im POLARIS-Werkstatthandbuch enthalten. Maßnahmen dieser Art können von einem vom Werk zertifizierten Wartungs- und Reparaturmechaniker (Master Service Dealer, MSD) ausgeführt werden.

Ihr POLARIS-Händler kennt Ihr Fahrzeug am besten und wird sein Bestes geben, damit Sie stets zufrieden sind. Ihr POLARIS-Händler kann Ihnen sowohl während als auch nach der Garantiezeit einen umfassenden Wartungsservice bieten.

Aktuelle Bedienungsanleitungen finden Sie unter <https://www.polaris.com/en-us/owners-manuals>.



---

<b>Einleitung</b>	<b>7</b>
<b>Sicherheit</b>	<b>17</b>
<b>Ausstattungsmerkmale und Bedienelemente</b>	<b>45</b>
<b>Betrieb</b>	<b>85</b>
<b>Emissionsbegrenzungs-systeme</b>	<b>97</b>
<b>Wartung</b>	<b>99</b>
<b>Technische Daten</b>	<b>153</b>
<b>Polaris-Produkte</b>	<b>161</b>
<b>Beheben von Störungen</b>	<b>163</b>
<b>Garantie</b>	<b>167</b>
<b>Wartungsprotokoll</b>	<b>173</b>





# EINLEITUNG

## WICHTIGE INFORMATIONEN



Missachten der Warnhinweise in dieser Bedienungsanleitung kann zu Unfällen mit schweren oder tödlichen Verletzungen führen.

Dieses POLARIS-Fahrzeug ist kein Spielzeug und der Betrieb kann mit Gefahren verbunden sein. Das Fahrverhalten dieses Fahrzeugs unterscheidet sich von dem anderer Fahrzeuge. Das Nichteinhalten erforderlicher Vorsichtsregeln kann innerhalb kürzester Zeit zu einer Kollision oder einem Überschlag des Fahrzeugs führen, selbst bei routinemäßigen Fahrmanövern.

- Diese Betriebsanleitung lesen. Sich mit der Bedeutung aller Sicherheitswarnhinweise, Vorsichtsmaßnahmen und Bedienungsabläufe vertraut machen, bevor das Fahrzeug bedient wird. Die Betriebsanleitung jederzeit im Fahrzeug aufbewahren.
- Dieses Fahrzeug ist **NUR FÜR ERWACHSENE** bestimmt. Personen unter 16 Jahren und Personen ohne Führerschein ist der Betrieb dieses Fahrzeugs **UNTERSAGT**.
- Kinder unter 12 Jahren dürfen auch als Beifahrer nicht in diesem Fahrzeug mitgenommen werden.
- Gästen das Fahren dieses Fahrzeugs nur dann erlauben, wenn sie diese Betriebsanleitung und alle Aufkleber am Fahrzeug gelesen haben.
- Hände, Füße und alle anderen Körperteile immer im Innenbereich des Fahrzeugs lassen.
- Beim Betrieb dieses Fahrzeugs oder beim Mitfahren stets angemessene Kleidung tragen. Alle Fahrer sollten festes Schuhwerk, lange Hosen und eng anliegende Hemden tragen. Wenn die Arbeits- oder Fahrbedingungen dies nahelegen, wird das Tragen eines Schutzhelms und eines zugelassenen Augenschutzes empfohlen.
- Betreiben Sie dieses Fahrzeug niemals unter dem Einfluss von Drogen oder Alkohol, da dies das Urteilsvermögen und die Reaktionsfähigkeit des Fahrers beeinträchtigt.

## HINWEISE FÜR SICHERES FAHREN

Um dieses Fahrzeug sicher betreiben zu können, ist es wichtig, sich mit seinen Funktionen, Bedienelementen und Eigenschaften vertraut zu machen. Lesen Sie die für Sie geltenden Sicherheitsanweisungen für dieses Fahrzeug:

- Betreiber
- Fahrer
- Besitzer
- Transportieren des Fahrzeugs auf einem Anhänger
- Warten des Fahrzeuges

Außerdem die Sicherheitsaufkleber auf dem Fahrzeug lesen und alle Regeln und Vorschriften für den Betrieb dieses Fahrzeugs in Ihrer Region befolgen.

# EINLEITUNG

---

POLARIS empfiehlt jedem, der dieses Fahrzeug bedienen wird, einen Schulungskurs zu absolvieren. ROHVA® (Recreational Off-Highway Vehicle Association®) bietet Online- und praktische Sicherheitskurse an. Weitere Informationen zu dieser Schulung sind auf [www.rohva.org](http://www.rohva.org) zu finden.

Eine weitere Quelle für Sicherheitsinformationen ist das POLARIS-Sicherheitsvideo. Das POLARIS Help Center bietet ebenfalls zusätzliche Informationen:  
<https://polaris.com/en-us/self-help>

## SICHERHEITSWARNSYMBOLS UND SIGNALWÖRTER

In dieser Betriebsanleitung und am Fahrzeug selbst werden die nachfolgend beschriebenen Signalwörter und Symbole verwendet. Wo immer diese Wörter und Symbole anzutreffen sind, wird auf einen Sachverhalt aufmerksam gemacht, der die Sicherheit des Fahrers betrifft. Vor dem Lesen der Betriebsanleitung sollte der Fahrer sich mit deren Bedeutung vertraut machen.

### GEFÄHR

Das Signalwort GEFÄHR weist auf eine gefährliche Situation hin, die, falls diese nicht vermieden wird, zu tödlichen oder schweren Verletzungen führen WIRD.

### WARNUNG

Das Signalwort WARNUNG weist auf eine gefährliche, zu vermeidende Situation hin, die zu schweren oder tödlichen Verletzungen führen KÖNNTE.

### ACHTUNG

Das Signalwort ACHTUNG weist auf eine gefährliche Situation hin, die, falls diese nicht vermieden wird, zu leichten oder mittelschweren Verletzungen führen KÖNNTE.

### HINWEIS

Das Signalwort HINWEIS steht für wichtige Informationen zur Klarstellung von Anweisungen.

### WICHTIG

Das Signalwort WICHTIG weist auf Punkte hin, die bei der Demontage, Montage und Prüfung von Bauteilen zu beachten sind.

Das Verbotssymbol weist auf eine Verhaltensweise hin, die zu VERMEIDEN ist, um einer Gefahr vorzubeugen.

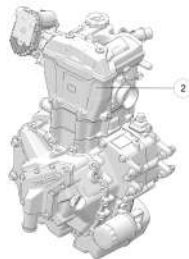


Das Gebotszeichen weist auf eine Maßnahme hin, die zur Gefahrenvermeidung ergriffen werden MUSS.



## FAHRZEUG-IDENTIFIKATIONSNUMMERN

Die Fahrzeug-Identifikationsnummern des Fahrzeugs sowie die Schlüsselnummer in die vorgesehenen Zeilen eintragen. Den Ersatzschlüssel bitte abnehmen und an einem sicheren Ort aufbewahren. Weitere Zündschlüssel können nur angefertigt werden, indem (unter Angabe der Schlüsselnummer) ein Rohling bei POLARIS bestellt und anschließend anhand eines vorhandenen Schlüssels ein neuer gefräst wird. Gehen alle Schlüssel verloren, muss das Zündschloss ausgetauscht werden.



① Fahrzeug-Identifikationsnummer  
(Fahrgestellnummer)


② Motorseriennummer

Modellnummer des Fahrzeugs:	
Fahrzeug-Identifikationsnummer (Fahrgestellnummer):	
Motorseriennummer:	
Schlüsselnummer:	

# KONFORMITÄTSERKLÄRUNG

PL-OP-HM-TM-0105-R03

	Polaris Sales Europe Sàrl Place de l'Industrie 2 1180 Rolle, Switzerland Telephone: +41 213-218-700						
<b>DECLARATION OF CONFORMITY</b>							
March 1, 2021      Rolle, Switzerland Polaris Sales Europe Sàrl, declares that the vehicle(s) listed below conform to the essential requirements applicable to all terrain vehicles. This Declaration of Conformity is issued under the sole responsibility of the Manufacturer.							
							
<b>APPLICABLE EUROPEAN DIRECTIVES</b> 2006/42/EC as amended (Machinery Directive) 2014/30/EU as amended (EMC Directive)	<b>APPLICABLE UK REGULATIONS</b> Supply of Machinery (Safety) Regulations 2008 Electromagnetic Compatibility Regulations 2016						
<b>APPLICABLE HARMONISED STANDARDS</b> EN ISO 12100:2010 Hazard Analysis EN 15997:2011/AC:2012 Driver Perceived Noise Level & Vibration UNECE R10	<b>APPLICABLE UK DESIGNATED STANDARDS</b>						
<table border="1" style="width: 100%; border-collapse: collapse;"> <thead> <tr> <th style="width: 33%;">MODEL</th> <th style="width: 33%;">TRADE NAME</th> <th style="width: 33%;">VEHICLE SERIAL NUMBER</th> </tr> </thead> <tbody> <tr> <td style="text-align: center;">R__MA_57__</td> <td style="text-align: center;">Ranger570</td> <td style="text-align: center;">-----</td> </tr> </tbody> </table>	MODEL	TRADE NAME	VEHICLE SERIAL NUMBER	R__MA_57__	Ranger570	-----	
MODEL	TRADE NAME	VEHICLE SERIAL NUMBER					
R__MA_57__	Ranger570	-----					
<b>European Community Authorized Representative:</b> Polaris Poland Sp. z o.o. ul. Wspólna 12, 45-837 Opole, Poland  <b>European Community Person Authorized to Compile the Technical File:</b> Łukasz Golak, Product Homologation Specialist Polaris Poland Sp. z o.o. ul. Wspólna 12, 45-837 Opole Poland	<b>Authorized Manufacturer Signatory Empowered to Draw Up the EC Declaration of Conformity:</b>   <b>Rene Basei</b> Vice President EMEA						

	Polaris Sales Europe Sàrl Place de l'Industrie 2 1180 Rolle, Switzerland Telephone: +41 213-218-700										
SUPPLEMENT TO THE OWNER'S MANUAL INFORMATION REGARDING EMISSION OF AIRBORNE NOISE AND VIBRATION PRODUCED BY THE MACHINERY AND CARBON DIOXIDE (CO <sub>2</sub> ) EMISSION											
<table border="1" style="width: 100%; border-collapse: collapse;"> <thead> <tr> <th style="width: 33%;">A-Weighted Sound Pressure at Rider's Ear dB (A)</th> <th style="width: 33%;">C-Weighted Sound Pressure Level dB (C)</th> <th style="width: 33%;">A-Weighted Sound Power Level dB (A)</th> </tr> </thead> <tbody> <tr> <td style="text-align: center;">82,9</td> <td style="text-align: center;">106,8</td> <td style="text-align: center;">97,8</td> </tr> </tbody> </table>	A-Weighted Sound Pressure at Rider's Ear dB (A)	C-Weighted Sound Pressure Level dB (C)	A-Weighted Sound Power Level dB (A)	82,9	106,8	97,8	<table border="1" style="width: 100%; border-collapse: collapse;"> <thead> <tr> <th style="width: 50%;">Weighted Hand-Arm Vibration Level m/s<sup>2</sup></th> <th style="width: 50%;">Weighted Seat Vibration Level m/s<sup>2</sup></th> </tr> </thead> <tbody> <tr> <td style="text-align: center;">&lt;2,5</td> <td style="text-align: center;">&lt;0,5</td> </tr> </tbody> </table>	Weighted Hand-Arm Vibration Level m/s <sup>2</sup>	Weighted Seat Vibration Level m/s <sup>2</sup>	<2,5	<0,5
A-Weighted Sound Pressure at Rider's Ear dB (A)	C-Weighted Sound Pressure Level dB (C)	A-Weighted Sound Power Level dB (A)									
82,9	106,8	97,8									
Weighted Hand-Arm Vibration Level m/s <sup>2</sup>	Weighted Seat Vibration Level m/s <sup>2</sup>										
<2,5	<0,5										
Carbon Dioxide (CO <sub>2</sub> ) Emission g/kWh 888											
This CO <sub>2</sub> measurement results from testing over a fixed test cycle under laboratory conditions a(n) (parent) engine representative of the engine type (engine family) and shall not imply or express any guarantee of the performance of a particular engine											

This document is setting out the contents of the EC Declaration of Conformity.  
 The particulars of machinery may differ for specific model.

### NAHFELDKOMMUNIKATION (NFC) (SOFERN VORHANDEN)

Einige Polaris-Fahrzeuge sind mit einem NFC-Chip (Nahfeldkommunikation) ausgestattet. Der NFC-Chip ist in das Polaris-Emblem an der Vorderseite des Fahrzeugs eingebettet und stellt eine Verbindung zu einer digitalen Plattform mit Fahrzeuginformationen und Werkzeugen her. Für weitere Informationen, einen Händler aufsuchen.

#### WICHTIG

Nicht alle Geräte sind mit einem NFC-Leser ausgestattet. Außerdem erfordern einige Geräte zum Zugriff auf NFC-Inhalte Anwendungen von Drittanbietern. Fragen zum NFC-Leser Ihres Geräts finden Sie im Benutzerhandbuch des Geräts.

Bei mit NFC ausgestatteten Modellen halten Sie Ihr Smartphone direkt über das Polaris-Emblem, um Folgendes zu tun:

- Anzeige von fahrzeugspezifischen Informationen
- Zugriff auf Ihre Polaris Garage
- Herunterladen und lesen der Bedienungsanleitung
- Anzeige von Anleitungen für Zubehör
- Ansehen hilfreicher Videos
- Zugriff auf Garantieinformationen
- Prüfung auf Service-Benachrichtigungen



### RIDE COMMAND MIT NFC

Wenn Sie die Ride Command Mobile App verwenden, sind zusätzliche NFC-Funktionen verfügbar. Sie können folgendermaßen auf diese Funktionen zugreifen:

1. Laden Sie die Ride Command-App über den Apple App Store® oder Google Play® herunter.
2. Erstellen Sie ein Konto oder melden Sie sich bei einem bestehenden Konto an.
3. Wählen Sie auf dem Startbildschirm der Ride Command-App **Fahrzeug hinzufügen**.
4. Halten Sie das Mobiltelefon gegen den NFC-Punkt im Fahrzeug, um das Fahrzeug zu scannen.
5. Bestätigen Sie die Informationen, geben Sie Ihrem Fahrzeug einen Namen und tippen Sie auf Zu Garage hinzufügen.

### SYSTEMVORAUSSETZUNGEN

Schlagen Sie in der Herstelleranweisung nach, um die NFC-Lesefähigkeit und/oder NFC-fähige Add-ons zu überprüfen.

# ORV-ZERTIFIKAT FÜR DIE VORAB-INSPEKTION

## WICHTIG

Es wird empfohlen, dass der Besitzer dieses Fahrzeugs ein ausgefülltes Zertifikat für die Vorab-Inspektion erhält. Wenn Sie dieses Formular (oder eine ähnliche Version des untenstehenden Musters) nicht erhalten haben, wenden Sie sich an Ihren Vertragshändler.

Assembly / Service / Inspection



- SEALED BATTERY - Apply dielectric grease to terminal bolts and install cables. Check voltage and charge if below 12.8 DC volts
- CONVENTIONAL BATTERY - Open Vent / Fill / Charge to 12.8 DC Volts / Install vent line / Install battery / Route vent line properly / Trim vent line if necessary
- BATTERY VOLTAGE - Measure and record voltage 30 minutes after charger has been removed.

- INTAKE / AIRBOX - Inspect hose connections and ensure that clamps are tight. Inspect air filter conditions
- CAB FRAME - Install and torque fasteners to specification
- SIDE SAFETY NETS (If applicable) - Install using the assembly instructions
- DOORS (If applicable) - Install, check door alignment and latch operation. Adjust if needed
- SEAT BELTS - Install and check for smooth operation and latching
- SEAT(S) - Inspect and install
- FUEL LINES / FITTINGS - Cycle the key to prime and pressurize the fuel pump, check fuel lines and fittings for leaks. Check fuel level
- LIGHTS - Verify operation and adjustment
- WIRE HARNESS / HOSES / LINES - Inspect wires, hoses and lines for kinks, pinching, and signs of abrasion
- UPDATE I.D.D. (If equipped) - Complete the "Update TRAILS and MAPS Data" process using the most current Trails and Maps Data for the Interactive Digital Display as outlined in the Display Owner's Manual (see "Connect, Register, and Update")
- RIDE COMMAND SOFTWARE UPDATE (If equipped) - Go to <https://ridecommand.polaris.com> and select "Update Vehicle Software" from the bottom of the page to access the latest software and update instructions.
- EVAPORATIVE EMISSION CONTROL SYSTEM (CA models only) - Inspect hose condition and routing
- COSMETIC INSPECTION - Inspect vehicle for damage and proper fit and finish
- UNIT INQUIRY - Review UNIT INQUIRY for any factory directed modifications or applicable Team Tips, Service Bulletins, or Safety Bulletins for this VIN

DC Volts

- TIRE PRESSURE - Verify pressure is set to specification
- WHEEL NUTS - Torque to specification
- REAR SHOCK POSITION (Full size CREW models only) - Move upper mount location to outer position and torque to specification
- FRONT TOE ALIGNMENT - Verify proper toe setting
- BALL JOINTS - Inspect pinch bolts and/or cotter pins
- TIE RODS - Inspect pinch bolts and/or cotter pins
- STEERING WHEEL - Torque fastener to specification
- FRONT GEARCASE (If applicable) - Add oil if needed
- REAR GEARCASE (If applicable) - Add oil if needed
- TRANSMISSION - Add oil if needed
- GREASE FITTINGS (If applicable) - Verify all suspension and propshaft grease fitting locations are lubricated
- ENGINE OIL LEVEL - Verify oil level is correct - Dry Sump Engines: If engine oil is above full mark, refer to Service Manual for the "Oil System Priming Procedure"
- ENGINE COOLANT - Inspect level in recovery bottle is between MIN and MAX marks. Add coolant if needed
- BRAKE FLUID - Verify fluid level in brake master cylinder(s) is between MIN and MAX marks
- PARK BRAKE (If applicable) - Verify proper operation and adjustment
- CARGO BOX - Verify operation
- THROTTLE / BRAKE CONTROLS - Verify correct and smooth operation



WARNING

Set-up and pre-delivery service must be performed by an authorized Polaris dealer. Proper pre-delivery is essential to reliability of the vehicle and to rider safety. An error made by the person setting up and servicing a new vehicle can result in damage to the machine or injury to the rider. Perform all items correctly and completely. Observe all safety precautions and use common sense when assembling this vehicle. Avoid contact with moving parts. Severe personal injury to the person assembling this vehicle or to a bystander could result.

Whenever installing batteries, care should be taken to avoid the possibility of explosion resulting in serious burns. Always connect the positive (Red) cable first and the negative (Black) cable last. When working with the batteries, always wear safety glasses or a face shield and protective gloves. Battery electrolyte contains sulfuric acid and is poisonous. Serious burns can result from contact with the skin, eyes or clothing. ANTIDOTE: External - Flush with water. Internal - Drink large quantities of water or milk. Follow with milk of magnesia, beaten egg, or vegetable oil. Call physician immediately. Eyes - Flush with water for 15 minutes and get prompt medical attention.

In order to perform service work efficiently and to prevent costly errors, the technician must thoroughly familiarize him/herself with procedures before beginning. A knowledge of mechanical theory, tool use, and shop procedures is necessary to perform the service work safely and satisfactorily.

Watch for sharp edges which can cause personal injury. Protect hands with gloves when working with sharp components.

If difficulty is encountered in removing or installing a component, look to see if a cause for the difficulty can be found. If it is necessary to tap the part into place, use a soft face hammer and tap lightly.

Always follow torque specifications as outlined. Incorrect torquing may lead to serious machine damage or can result in injury or death for the rider.

Cleanliness of parts and tools as well as the work area is of primary importance. Dirt and foreign matter will act as an abrasive and cause damage to precision parts.

# EINLEITUNG

## Test Ride

- |   |   |  |
|---|---|--|
| <input type="checkbox"/> ENGINE - Starting, acceleration and smoothness   | <input type="checkbox"/> AWD (If applicable) - Verify proper operation  | <input type="checkbox"/> DIAGNOSTIC SYSTEM - Run engine up to full operating temperature. Attach Digital Wrench to generate and submit a "Service Report" (recommended process)  |
| <input type="checkbox"/> BRAKES - Verify proper operation   | <input type="checkbox"/> GAUGES - Operational Readings  | <input type="checkbox"/> LEAKAGE CHECK - After completing "DIAGNOSTIC SYSTEM", check for leakage and verify proper connection of Oil / Exhaust / Fuel / Coolant / Brake Fluid Filtrings; inspect hoses for signs of abrasion |
| <input type="checkbox"/> DRIVELINE - Verify smooth operation  | <input type="checkbox"/> SUSPENSION / STEERING - Adjustments / Stability / Smoothness                                   | <input type="checkbox"/> CLEAN - Wash and clean vehicle for customer delivery  |
| <input type="checkbox"/> CLUTCH / TRANSMISSION - Verify proper shifting and transmission engagement / indicator lights (if applicable) must correspond with gears | <input type="checkbox"/> ENGINE COOLANT - Inspect level in recovery bottle is between MIN and MAX marks after test ride |  |

### Skip Test Ride

- Skip Test Ride

Dealer Name: \_\_\_\_\_

Dealer Signature \_\_\_\_\_

Date \_\_\_\_\_

## Customer Delivery

- |  |   |  |
|--|---|--|
| <input type="checkbox"/> CONTROLS - Show location / function   | <input type="checkbox"/> WARRANTY POLICY - Explanation / Limits / Requirements                                | <input type="checkbox"/> HELMET - Discuss local laws / recommend helmet use  |
| <input type="checkbox"/> TOOLKIT - Show location   | <input type="checkbox"/> EMISSION SYSTEM WARRANTY POLICY - Explanation / Limits                               | <input type="checkbox"/> SAFETY FEATURES - Review all safety features of vehicle operation for new operators   |
| <input type="checkbox"/> FUSES - Location / spares   | <input type="checkbox"/> BELT LIFE - Discuss proper operation procedures and proper use of high and low range | <input type="checkbox"/> CUSTOMER VIDEOS - Inform customer about any informative videos and QR code links (if applicable)  |
| <input type="checkbox"/> WARRANTY REGISTRATION FORM - Complete   | <input type="checkbox"/> STORAGE / FUELING / TRANSPORTATION - Review as outlined in the Owner's Manual        | <input type="checkbox"/> POLARIS PROTECTION - Discuss available service plans  |
| <input type="checkbox"/> OWNER'S MANUAL - Emphasize importance of reading for customer safety and servicing of vehicle / Explain periodic maintenance responsibilities | <input type="checkbox"/> PERIODIC MAINTENANCE - Suggest Scheduling First Appointment                          | <input type="checkbox"/> I certify that pre-delivery inspection and service have been performed on this vehicle in accordance with the instructions issued by Polaris Assembly Instructions and Dealer Service Manual. |

## Customer Acceptance

- Year: \_\_\_\_\_
- Model: \_\_\_\_\_
- Model #: \_\_\_\_\_
- VIN: \_\_\_\_\_
- Engine Serial #: \_\_\_\_\_
- |  |  |
|--|--|
| <input type="checkbox"/> I have reviewed and understand the Polaris warranty policy(ies).  | <input type="checkbox"/> I have been instructed on the authorized ROHVA training course by my dealer.  |
| <input type="checkbox"/> I have inspected the vehicle and it meets with my satisfaction.   | <input type="checkbox"/> My dealer has discussed the optional Extended Service contracts available.  |
| <input type="checkbox"/> I understand the importance of following the Owner's Manual instructions.                                     | <input type="checkbox"/> PLEASE READ THE FOLLOWING DISCLAIMER AND "X" IF APPLICABLE: - I have chosen to not purchase a Polaris Protection Extended Service Contract at this time. I understand that by declining the Polaris Protection Plan, I acknowledge that I have been offered the optional service plan for an amount in addition to the process of the vehicle itself, that I have read the service plan and have decided not to buy it, and that I understand that I am not entitled to any benefits under this service plan. |
| <input type="checkbox"/> I understand the importance of using all safety features.   |  |
| <input type="checkbox"/> I understand the importance of all operators following the operator driving procedures in the Owner's Manual. |  |

Customer Name \_\_\_\_\_

Customer Signature: \_\_\_\_\_

Date \_\_\_\_\_



# KONFORMITÄTSERKLÄRUNGEN FÜR DEN FUNKVERKEHR

## ANMERKUNG

Einige Fahrzeugmodelle enthalten die in diesem Abschnitt beschriebene Funkausrüstung.

## FUNKKONFORMITÄT USA

Dieses Fahrzeug enthält die folgende Funkausrüstung bzw. Funkausrüstungen enthaltende Komponenten:

BAUTEIL	BAUTEIL-IDENTIFIKATIONSNUMMER	HERSTELLER
Digitaler Medienempfänger	PMX-P2	Rockford Corporation
Anzeige der Baureihe 9200	RC-7	Polaris Industries Inc.

Dieses Gerät erfüllt die Anforderungen von Teil 15 der FCC-Bestimmungen. Der Betrieb unterliegt den folgenden zwei Bedingungen: (1) Dieses Gerät darf keine schädlichen Interferenzen verursachen, und (2) dieses Gerät muss alle empfangenen Interferenzen akzeptieren, einschließlich Interferenzen, die einen unerwünschten Betrieb verursachen können.

## ACHTUNG

Änderungen oder Modifikationen, die nicht ausdrücklich von der für die Konformität verantwortlichen Stelle genehmigt wurden, können dazu führen, dass der Benutzer die Berechtigung zum Betrieb des Geräts verliert.

## FUNKKONFORMITÄT KANADA

Dieses Fahrzeug enthält die folgende Funkausrüstung bzw. Funkausrüstungen enthaltende Komponenten:

BAUTEIL	BAUTEIL-IDENTIFIKATIONSNUMMER	HERSTELLER
Digitaler Medienempfänger	PMX-P2	Rockford Corporation
Anzeige der Baureihe 9200	RC-7	Polaris Industries Inc.

Dieses Gerät enthält lizenzbefreite(n) Sender/Empfänger, die mit den lizenzbefreiten RSS von Innovation, Science and Economic Development Canada übereinstimmen. Der Betrieb unterliegt den folgenden zwei Bedingungen:

# Einleitung

---

1. Dieses Gerät darf keine Interferenzen verursachen.
2. (1) Dieses Gerät darf keine schädlichen Interferenzen verursachen, und (2) dieses Gerät muss alle empfangenen Interferenzen akzeptieren, einschließlich Interferenzen, die einen unerwünschten Betrieb verursachen können.

## WICHTIG

Für Anwendungen, die Fahrzeug-zu-Fahrzeug-Kommunikation (V2V) nutzen, wurde der Funksender IC 5966A-P001 von Innovation, Science and Economic Development Canada (ISED) für den Betrieb mit der Polaris-Antenne (Teilenummer 4018713) mit einem Signalgewinn von 3 dBi zugelassen. Jede Antenne, die einen Signalgewinn von mehr als 3 dBi hat, ist für die Verwendung mit diesem Gerät verboten.

## Konformitätserklärung der Europäischen Union (EU) für den Funkverkehr

Dieses Fahrzeug enthält die folgende Funkausrüstung bzw. Funkausrüstungen enthaltende Komponenten:

<b>Bauteil</b>	Digitaler Medienempfänger	Anzeige der Baureihe 9200
<b>Bauteil-Identifikationsnummer</b>	PMX-P2	RC-7
<b>Hersteller</b>	Rockford Corporation	Polaris Industries Inc.
<b>*Sendefrequenz</b>	2402–2480 MHz	2402–2480 MHz
<b>Maximale RF-Sendeleistung</b>	0,0009 W	0,2432 W
*Außerhalb der EU-Märkte können andere Sendefrequenzen existieren.		

Polaris Industries Inc. erklärt hiermit, dass die o.a. Funkausrüstungen der Richtlinie 2014/53/EU entsprechen.

Der vollständige Text der EU-Konformitätserklärung ist unter folgender Internetadresse verfügbar:

<https://www.polaris.com/en-us/radio-conformity/>

---

## SICHERHEIT

### ANFORDERUNGEN AN DEN BESITZER

**Die unsachgemäße Verwendung, Wartung oder Veränderung dieses Fahrzeugs kann zu schweren oder tödlichen Verletzungen führen.**

**Auf einer ordnungsgemäßen Nutzung des Fahrzeugs bestehen.** Niemandem erlauben, Ihr Fahrzeug zu steuern oder als Beifahrer mitzufahren, wenn er nicht ordnungsgemäß eingewiesen wurde und Sie sich nicht sicher sind, dass die Person bereit ist, verantwortungsvoll zu fahren. Beim Abstellen des Fahrzeugs stets den Zündschlüssel abziehen, um die Benutzung durch Unbefugte zu verhindern.



**Umbauten jeder Art oder die Montage von Zusatzausrüstung, die nicht von POLARIS zugelassen ist, können die Gefahr von Verletzungen erhöhen.** Auch wenn Sie auf dem Zubehörmarkt Produkte finden, die in Design und Qualität dem POLARIS-Zubehör ähneln, sollten Sie sich darüber im Klaren sein, dass einige Zubehörteile oder Modifikationen auf dem Zubehörmarkt nicht für das Fahrzeug geeignet sind, da Sicherheitsrisiken für Sie oder andere Personen bestehen. Zusätzliche Sitzgelegenheiten sollten grundsätzlich nicht installiert werden.

Wenden Sie sich an den Hersteller, um Informationen über mögliche Auswirkungen von Veränderungen oder Zubehörartikeln auf die sichere Nutzung Ihres Fahrzeugs zu erhalten. Sie sind für im Zusammenhang mit Veränderungen am Fahrzeug entstandene Verletzungen verantwortlich. Veränderungen oder Zubehörteile können:

- Maschinenkomponenten beschädigen - insbesondere Veränderungen, die die Geschwindigkeit oder Leistung erhöhen.
- Die Stabilität des Fahrzeugs bei höheren Geschwindigkeiten beeinträchtigen.
- Das Gewicht erhöhen, die Lademenge und das transportierbare Gesamtgewicht verringern und den Schwerpunkt des Fahrzeugs erhöhen.
- Die Kapazität der elektrischen Anlage des Fahrzeugs überlasten. Das Durchbrennen einer Sicherung kann zu einem Ausfall der Beleuchtung oder einem Verlust von Motorleistung führen.
- Die Wirksamkeit von Insassenschutzsystemen, einschließlich der Sicherheitsgurte und des Überrollkäfigs (ROPS), verringern.
- Den Besitz oder Betrieb Ihres Fahrzeugs illegal machen. Von POLARIS zugelassene Funkenfänger, Schalldämpfer und Abgasreinigungskomponenten sind in vielen Gebieten für den Besitz oder Betrieb des Fahrzeugs vorgeschrieben.
- Ihre Garantie erlöschen lassen.

**Der Überrollkäfig (ROPS) des Fahrzeugs bietet in Verbindung mit den Sicherheitsgurten und den Türen eine die Insassen schützende Struktur.** Die Struktur schützt die Insassen jedoch nicht bei allen Überschlagen oder Unfällen.

Weitere Sicherheitsinformationen können bei Vertragshändlern oder auf der Polaris-Webseite [www.polaris.com](http://www.polaris.com) in Erfahrung gebracht werden.

## QUALIFIKATIONEN VON FAHRER UND BEIFAHRER

**Sicherstellen, dass Fahrer mindestens 18 Jahre alt und im Besitz eines gültigen Führerscheins sind.** Nur weil ein Jugendlicher einen Führerschein besitzt, heißt das noch nicht, dass er seine Fahrpraxis richtig einschätzt und keine Risiken eingeht.



POLARIS empfiehlt, jüngere Fahrer zu überwachen. Es sind Regeln und Einschränkungen dazu festlegen, wie, wann und wo sie dieses Fahrzeug benutzen dürfen. Junge Fahrer müssen zum Beispiel durch einen Erwachsenen im Fahrzeug begleitet werden und dürfen nicht mit ihren Freunden im Fahrzeug fahren.

**Sicherstellen, dass alle Fahrer und Mitfahrer in das Fahrzeug passen.** Für Fahrer und Beifahrer gilt Folgendes:

- Sie müssen an der Rückenlehne angelehnt sitzen,
- sie müssen den Sicherheitsgurt ordnungsgemäß anlegen können,
- sie müssen mit beiden Füßen den Boden vollständig erreichen können, und
- sie müssen das Lenkrad bzw. Beifahrer-Haltegriffe mit beiden Händen halten.

**Kinder, die Kindersitze oder Sitzerrhöhungen benötigen, dürfen nicht im Fahrzeug mitfahren.** Das Fahrzeug ist nicht für die Befestigung von Kindersitzen ausgelegt.

**Sie sind für Ihre Mitfahrer verantwortlich.** Die Passagiere müssen richtig sitzen, angeschnallt sein, sich am Beifahrer-Haltegriff festhalten und bereit sein, sich abzustützen. Ungesicherte Personen können aus einem fahrenden Fahrzeug herausfallen oder herum- und herausgeschleudert werden.

**Jede Person muss richtig auf ihrem eigenen Sitz sitzen und angeschnallt sein.** Zwei Personen dürfen niemals mit nur einem Sicherheitsgurt angeschnallt sein. Zusammen angeschnallte Personen können bei einer Kollision ineinander stoßen und schwer verletzt werden. Niemals Passagiere auf der Pritsche befördern, da diese gegen das Fahrzeug oder aus dem Fahrzeug geschleudert werden oder mit beweglichen Teilen in Berührung kommen könnten.

**Niemanden fahren lassen, der Alkohol oder Drogen zu sich genommen hat.**

## SO BEREITEN SIE DAS FAHRZEUG AUF DIE FAHRT VOR

Vor dem Losfahren immer die Prüfungen vor Fahrtantritt durchführen. Wird es versäumt, das Fahrzeug zu überprüfen und seine Betriebssicherheit zu kontrollieren, besteht ein erhöhtes Unfallrisiko, welches zu schweren oder tödlichen Verletzungen führen kann.



PRÜFUNG	BEMERKUNG	SIEHE
Bremsflüssigkeit	Richtigen Füllstand und einwandfreien Zustand sicherstellen.	Seite 128
Vordere und hintere Federung	Prüfen.	—
Lenkung	Freigängigkeit prüfen.	Seite 130
Reifen	Zustand und Druck kontrollieren.	Seite 131
Räder/Radmuttern	Festen Sitz der Radmuttern prüfen und sicherstellen.	Seite 133
Kraftstoff und Motoröl	Richtige Füllstände und einwandfreien Zustand sicherstellen.	Seite 106
Kühlmittel	Richtigen Füllstand und einwandfreien Zustand sicherstellen.	Seite 116
Kontrollleuchten/Schalter	Auf einwandfreie Funktion prüfen.	Seite 64
Luftfilter	Prüfen; bei Bedarf austauschen.	Seite 125
Motoransaugtrakt-Vorfilter	Prüfen, reinigen.	—
PVT-Ansaugtrakt-Vorfilter	Prüfen, reinigen.	—
Scheinwerfer	Funktion prüfen.	—

# SICHERHEIT

<b>PRÜFUNG</b>	<b>BEMERKUNG</b>	<b>SIEHE</b>
Brems-/Schlussleuchten	Funktion prüfen.	–
Sitzklinken (XP5-Modelle)	Sicherstellen, dass der Rücksitz sicher eingerastet ist.	–
Sicherheitsgurte	Gesamte Gurtlänge auf Beschädigungen prüfen, Schnallenfunktion kontrollieren.	Seite 58
Auspuff	Funkenfänger prüfen und bei Bedarf reinigen.	Seite 97
Ablagerungen am Fahrzeug	Gras, Blätter und andere entzündbare Materialien oder Schmutz entfernen, besonders in der Nähe der Auspuffanlage.	–
Verstellbares Lenkrad sperren	Das Lenkrad nicht während der Fahrt einstellen.	–
Lichtmaschinenriemen (sofern eingebaut)	Auf Risse und Schäden prüfen. Falls erforderlich austauschen.	–

**Eine mangelhafte Reifenwartung** kann einen Kontrollverlust über das Fahrzeug zur Folge haben, was zu Unfällen mit schweren oder tödlichen Verletzungen führen kann. Zur Reduzierung Ihres Verletzungsrisikos:

- Stets den von POLARIS empfohlenen Reifendruck aufrechterhalten. Vor dem Betrieb des Fahrzeugs den Reifendruck prüfen. Selbst wenn Ihr Fahrzeug nur eine kurze Strecke gefahren wurde, können die Reifendruckwerte steigen.
- Der Reifendruck muss den Angaben in der untenstehenden Tabelle entsprechen.
- Ausschließlich Reifen der für dieses Fahrzeug vorgesehenen Größe und des vorgesehenen Typs verwenden.
- Das Fahrzeug nicht mit abgefahrenen oder beschädigten Reifen betreiben.
- Stets die Wartungsanweisungen des Reifenherstellers befolgen.

<b>MASS</b>	<b>TECHNISCHE DATEN</b>
Maximale Pritschenlast	226 kg (498 lb)
Reifendruck In bar (kPa)	VORNE 0,69 (69) HINTEN 0,69 (69)
Maximale Zuladung einschließlich Fahrer, Beifahrer, Ladung und Zubehör	454 kg (1000 lb)

### **VORBEREITUNG IHRER PASSAGIERE UND IHRER FRACHT AUF DIE FAHRT**

**Einen zugelassenen Helm tragen.** Das Fahren in diesem Fahrzeug ohne einen zugelassenen Helm erhöht das Risiko von schweren Verletzungen. Ein Helm verringert zum Beispiel das Verletzungsrisiko durch einen Aufprall des Kopfes auf das Fahrzeug oder andere Gegenstände, selbst wenn es nicht zu einer Kollision kommt.

In den USA und Kanada tragen zugelassene Helme ein entsprechendes Prüfzeichen des US-Verkehrsministeriums (DOT). Zugelassene Helme in Europa, Asien und Ozeanien sind mit dem Aufkleber ECE 22.05 versehen. Das ECE-Zeichen besteht aus einem Kreis mit dem Buchstaben E in der Mitte. Daneben ist die Kennnummer des Landes aufgedruckt, das die Zulassung erteilt hat. Außerdem befinden sich auf dem Aufkleber die Zulassungsnummer und die Seriennummer.



**Eine bruchsichere Schutzbrille oder einen bruchsicheren Helm mit Visier tragen.**

Eine solche Schutzbrille kann das Risiko verringern, dass Fremdkörper in Ihre Augen gelangen und dadurch entstehende Sichtbehinderungen vermeiden.

POLARIS empfiehlt, zugelassene persönliche Schutzausrüstung (PSA) zu tragen, die Kennzeichnungen trägt, die darauf hinweisen, dass sie nach z. B. folgenden Standards gefertigt sind:

- VESC 8
- V-8
- Z87.1
- CE





**Zusätzliche Schutzkleidung und Ausrüstung**, die für Ihre Fahrbedingungen geeignet sein kann, umfasst:

- Im Fahrbetrieb immer Schuhe tragen. Feste, mindestens knöchelhohe Stiefel tragen, die für das Gelände geeignet sind, in dem Sie fahren werden.
- Fingerhandschuhe können vor Wind, Sonne, Kälte und Fremdkörpern schützen. Handschuhe wählen, die gut sitzen und den Fingern erlauben, sich frei zu bewegen und das Lenkrad oder die Haltegriffe fest zu greifen.
- Zum Schutz von Armen und Beinen sollte das Tragen von Oberbekleidung und langer Hosen in Betracht gezogen werden.
- Langfristige Belastung durch Wind- und Motorlärm kann zu dauerhaftem Hörverlust führen. Richtig getragene Gehörschutzmittel wie Ohrstöpsel können helfen, Gehörverlust zu verhindern. Informieren Sie sich vor dem Tragen eines Gehörschutzes über örtliche Vorschriften, um sicherzustellen, dass die Verwendung des jeweiligen Gehörschutzes erlaubt ist.

**Stets mit allen Körperteilen komplett im Innenbereich des Fahrzeugs bleiben und sich am Lenkrad oder an den Haltegriffen festhalten.** Körperteile außerhalb des Fahrzeugs können von vorbeifahrenden Gegenständen getroffen oder bei einem Überschlag gequetscht werden. Unter keinen Umständen einen Teil des Körpers aus dem Fahrzeug strecken. Nicht den Überrollkäfigrahmen als Haltegriff nutzen und keinen Körperteil auf die Tür legen.

Das Fahren in diesem Fahrzeug mit nicht verschlossenen und verriegelten Kabinentüren erhöht das Risiko schwerer oder tödlicher Verletzungen bei einem Unfall oder beim Überschlagen des Fahrzeugs. Beim Fahren mit diesem Fahrzeug müssen die Kabinentüren immer verschlossen und verriegelt sein.

**Fahrer müssen aufmerksam sein und vorausplanen.** Wenn Sie das Gefühl haben oder glauben, dass das Fahrzeug umkippen oder sich überschlagen könnte, verringern Sie Ihr Verletzungsrisiko:

- Sich gut am Lenkrad oder den Haltegriffen festhalten und sich abstützen.
- Unter keinen Umständen einen Teil des Körpers aus dem Fahrzeug strecken.

**Dieses Fahrzeug ist nicht für den Transport von ungesicherten Haustieren ausgelegt.** Ein ungesichertes Haustier kann herumgeschleudert werden und den Fahrer verletzen, selbst bei normalem Betrieb. Für den Transport von Haustieren eine für den Geländeeinsatz geeignete, am Fahrzeug befestigte Tiertransportbox verwenden.

**Kraftstoffe wie z. B. Benzin können hochentzündlich sein.** Um das Risiko von schweren oder tödlichen Verletzungen zu verringern, NIEMALS Kraftstoff oder andere entflammare Flüssigkeiten auf diesem Fahrzeug mitnehmen. Überschläge, Kollisionen, Fahrten in schwerem Gelände, Höhenunterschiede oder Temperaturschwankungen können dazu führen, dass Kraftstoff verschüttet wird oder Dämpfe aus Kanistern austreten. Heiße Fahrzeugteile können Brände verursachen, auch nachdem der Motor abgestellt wurde.

# SICHERHEIT

---

**Die Traglast des Fahrzeugs niemals überschreiten.** Die maximale Gesamttraglast des Fahrzeugs (einschließlich Fahrer, Ladung und Zubehör) beträgt 336 kg (740 lb). Die Pritsche kann bis zu 272 kg (600 lb) der maximalen Gesamttraglast tragen. Wenn ein schwererer Fahrer das Fahrzeug fährt oder mehr Personen mitfahren, muss das Gewicht der Ladung möglicherweise reduziert werden, um unter dem Limit von 336 kg (740 lb.) zu bleiben. Ein Überladen des Fahrzeugs oder ein unsachgemäßes Mitführen von Lasten wird die Fahreigenschaften des Fahrzeugs beeinträchtigen und den Verlust der Kontrolle bzw. einen Unfall verursachen.

**Die Ladung auf der Pritsche so weit vorne, zentriert und niedrig wie möglich sichern.** Wenn Ladung nicht auf diese Weise positioniert und gesichert werden kann, besonders vorsichtig vorgehen. Ungesicherte Ladung kann Insassen verletzen, das Fahrverhalten des Fahrzeugs beeinträchtigen und zu Kontrollverlust führen.

**Das Gewicht von Insassen und Ladung verändert das Bremsverhalten, das Fahrverhalten und die Stabilität des Fahrzeugs.** Um einen Kontrollverlust zu vermeiden, Kurven langsam fahren, generell mit geringerer Geschwindigkeit fahren und unebenes oder steiles Gelände meiden.

## RICHTLINIEN FÜR DAS FAHREN

**Verantwortungsbewusst fahren. Dieses POLARIS-Fahrzeug ist kein Spielzeug und der Betrieb kann mit Gefahren verbunden sein.** Dieses Fahrzeug verfügt über eine große Bodenfreiheit und andere Merkmale, um in unwegsamem Gelände fahren zu können. Es kann in Situationen umkippen, in denen dies bei anderen Fahrzeugen nicht möglich ist. Abrupte Manöver oder aggressives Fahren – selbst auf ebenem, offenem Gelände – können zu Kontrollverlust, zu Überschlägen, schweren Verletzungen oder zum Tod führen. Um Kontrollverlust und Überschlag zu vermeiden:



- Abrupte Manöver, seitliches Driften, Schleudern oder Schlingern vermeiden, und niemals Volldrehungen ausführen.
- Vor dem Befahren einer Kurve die Geschwindigkeit herabsetzen.
- Starkes Beschleunigen bei Kurvenfahrt vermeiden, selbst aus dem Stand.

### Hohe Geschwindigkeit im Gelände

Das Fahren von Geländefahrzeugen zum Zweck des Austestens der Grenzen Ihrer Fähigkeiten kann für Sie, Ihre Mitfahrer und Umstehende sehr gefährlich sein. Grundkenntnisse zum Fahren eines PKW, ATV oder eines anderen Geländefahrzeugs reichen nicht aus, um im Gelände mit hoher Geschwindigkeit sicher zu fahren. Entwickeln Sie Ihre Fähigkeiten schrittweise durch Training, Übung und Erfahrung mit den verschiedenen Fahrmodi dieses Fahrzeugs und dem Gelände, in dem Sie unterwegs sind. Unternehmen Sie immer eine Erkundungsfahrt mit niedriger Geschwindigkeit, um mögliche Gefahren im Voraus zu kennen.

Hohe Geschwindigkeiten im Gelände können zu Kontrollverlust, zu Unfällen oder zu hartem Aufsetzen führen, wobei die Insassen schwer verletzt werden können (auch wenn das Fahrzeug sich nicht überschlägt oder nicht beschädigt wird).

Wenn Sie das Fahrzeug für Fahrten mit hoher Geschwindigkeit und Geländewettbewerbe nutzen möchten, kann eine zusätzliche Sicherheitsausrüstung erforderlich sein. Beachten Sie die für Ihren Wettbewerb geltenden Regeln.

**Führen Sie mit dem Fahrzeug keine Sprünge aus – ein Abheben kann zu schweren oder tödlichen Verletzungen führen.** Ein Abheben des Fahrzeugs kann zu Kontrollverlust, Überschlag oder Aufprall auf dem Boden führen und das Fahrzeug beschädigen. Auch ohne Kollision mit dem Boden kann eine Landung so hart sein, dass die Federung eines Fahrzeugs vollständig einfährt (durchschlägt). Schwere Verletzungen, einschließlich Wirbelsäulenverletzungen, können selbst dann auftreten, wenn die Insassen ordnungsgemäß angeschnallt sind, Helme tragen, das Fahrzeug nicht beschädigt ist und sich nicht überschlagen hat.

Je nach Geschwindigkeit können Sie auf Abhänge, „Sprunghügel“ oder andere Geländemerkmale treffen, die zu einem Abheben des Fahrzeugs führen können. Diese können fehlerhaft eingerichtet, schlecht gewartet oder für dieses Fahrzeug nicht geeignet sein. Langsamer fahren, besonders vorsichtig sein und ein Abheben des Fahrzeugs vermeiden. Mit diesem Fahrzeug niemals über Sprunghügel fahren.

Wenn Sie jemandem dabei zusehen, wie er über einen Sprunghügel springt oder mit dem Fahrzeug abhebt, bedeutet das nicht, dass Sie das auch sicher tun können. Polaris kann nicht bestimmen, ob ein von Ihnen befahrener Sprunghügel für dieses Fahrzeug geeignet ist. Jeder Sprunghügel, selbst ein kleiner, kann schlecht gewartet, unzureichend eingerichtet oder für dieses Fahrzeug ungeeignet sein; die Folge können schwere oder tödliche Verletzungen sein.



**Das Befahren von Hügeln, unwegsamem Gelände, Furchen und anderen Änderungen der Bodenhaftung und im Gelände vorausplanen.** Auf unbekanntem Terrain langsam und mit besonderer Vorsicht fahren. Das Befahren befestigter Flächen vermeiden. Plötzliche Geländeänderungen wie Löcher, Vertiefungen, Böschungen, weicherer oder härterer Boden oder andere Unregelmäßigkeiten können zu Kontrollverlust oder zum Überschlag führen. Lassen Sie sich die Zeit, auf schwer zu erkennende Felsen, Unebenheiten oder Löcher zu reagieren. Bei Fahrten in tiefem Schnee oder hohem Gras kann es schwieriger sein, Hindernisse zu erkennen.

# SICHERHEIT

---

Wenn ein Hindernis, wie ein umgestürzter Baum oder ein Graben, nicht umfahren werden kann, das Fahrzeug an einem sicheren Ort anhalten. Aussteigen, um den Bereich gründlich zu inspizieren. Den Bereich sowohl von der Anfahrts- als auch von der Abfahrtsseite aus prüfen. Wenn Sie zuversichtlich sind, dass Sie sicher weiterfahren können, wählen Sie den Weg, der es Ihnen ermöglicht, gerade über das Hindernis zu fahren, um die Gefahr des Umkippens des Fahrzeugs zu minimieren. Fahren Sie nur so schnell, dass Sie Ihren Schwung beibehalten können, aber lassen Sie sich genügend Zeit, auf Veränderungen der Bedingungen zu reagieren. Wenn Sie Zweifel haben, ob Sie das Hindernis sicher überwinden können, wenden Sie, sofern der Boden eben ist und genügend Platz dazu vorhanden ist, oder fahren Sie rückwärts, bis Sie einen weniger schwierigen Weg gefunden haben.

Ein abruptes Durchtreten des Gaspedals kann dazu führen, dass die Reifen die Traktion verlieren, wodurch die Kontrolle über das Fahrzeug verloren geht und die Wahrscheinlichkeit eines Unfalls steigt, insbesondere auf abschüssigem Gelände oder beim Überqueren von Hindernissen wie Felsen oder Baumstämmen.

## **NUR MD-MODELLE**

### **Den Betrieb auf öffentlichen Straßen vermeiden (gepflastert oder anders befestigt).**

Dieses Fahrzeug verfügt nicht über die Sicherheitsmerkmale von Straßenfahrzeugen (Airbags, Antiblockiersystem, Stabilitätskontrolle usw.). Wenn ein anderes Fahrzeug mit Ihrem Fahrzeug kollidiert, ist die Wahrscheinlichkeit schwerer oder tödlicher Verletzungen größer. Auch wenn Sie plötzliche oder abrupte Ausweich- oder Notbremsmanöver durchführen, können Sie einen Unfall oder Überschlag möglicherweise nicht vermeiden. Auch wenn eine Fahrt auf öffentlichen Straßen in bestimmten Teilen des Landes möglicherweise legal ist, wurde Ihr Fahrzeug nicht als Straßenfahrzeug konzipiert oder zertifiziert. Polaris unterstützt die Nutzung öffentlicher Straßen nicht, es sei denn, es handelt sich um Überfahrungen von öffentlichen Straßen zur Verbindung von Geländeabschnitten. Wenn Sie auf der Straße fahren müssen, fahren Sie langsam und defensiv. Ihr Fahrzeug verfügt möglicherweise nicht über die notwendigen Funktionen, um staatlichen oder lokalen Vorschriften zu entsprechen, die eine eingeschränkte Nutzung auf öffentlichen Straßen erlauben. Veränderungen, die Sie an Ihrem Fahrzeug vornehmen, um diese Anforderungen zu erfüllen, können zum Erlöschen der Fahrzeuggarantie führen. Beachten Sie außerdem die Anweisungen oder Einschränkungen des Reifenherstellers für den Betrieb auf der Straße, einschließlich Geschwindigkeitsbegrenzungen und Informationen zu vorzeitigem Reifenverschleiß.

## **NUR ZUGMASCHINE ODER TRAKTOR-MODELLE**

Dieses Fahrzeug ist für den Straßenbetrieb zugelassen.

### **Unschlaggemäßes Fahren an Hängen kann zu Kontrollverlust, zum Überschlag oder zu einem Unfall führen,** was zu schweren oder tödlichen Verletzungen führen kann. Bei der Fahrt an Hängen besonders vorsichtig vorgehen. Das Befahren von unwegsamem Gelände, Furchen und anderen Änderungen von Traktions- und Geländegegebenheiten vorausplanen.

## **Bergauf fahren**

Vor dem Befahren einer Steigung sicherstellen, dass der Untergrund nicht zu rutschig oder zu locker ist. Zum Befahren einer Steigung den Allradantrieb einschalten. In gerader Linie bergauf fahren und dabei Geschwindigkeit und Gaspedalstellung konstant halten. Steile Steigungen, die das Fahrzeug zum Umkippen bringen könnten, vermeiden.

**Wiederanfahren nach Stehenbleiben des Fahrzeugs an einer Steigung**

Wenn das Fahrzeug bei der Vorwärtsfahrt an Geschwindigkeit verliert, sanft bremsen und anhalten. Nicht versuchen, das Fahrzeug zu wenden. Stattdessen Rückwärtsgang einlegen und das Fahrzeug langsam geradeaus bergab rollen lassen. Dabei die Geschwindigkeit durch leichten Druck auf die Bremse drosseln.

**Überfahren eines Hügels**

Beim Erreichen einer Hügelkuppe die Geschwindigkeit verlangsamen. Niemals blind mit hoher Geschwindigkeit über eine Hügelkuppe oder einen Geländeabsatz fahren. Auf der anderen Seite der Kuppe könnte sich ein Hindernis, ein Abgrund, ein anderes Fahrzeug oder eine Person befinden.

**Abwärts fahren**

Vor dem Befahren eines Gefälles sicherstellen, dass der Untergrund nicht zu rutschig oder zu locker ist. Allradantrieb zuschalten und langsam weiterfahren, dabei leicht bremsen. Niemals im Leerlauf oder bei abgeschaltetem Motor bergab rollen.

**Das Befahren von Hängen quer zum Gefälle vermeiden**

Ist dies unvermeidbar, langsam und mit besonderer Vorsicht vorgehen. Hindernisse und Veränderungen im Gelände, die das Fahrzeug ins Kippen oder Rutschen bringen könnten, vermeiden. Sollte das Fahrzeug zu kippen oder zu rutschen beginnen oder den Eindruck vermitteln, als sei es im Begriff umzukippen oder zu rutschen, sofort bergab lenken.

**Fahren in der Nähe von Wald oder Gebüsch**

Besondere Vorsicht ist bei der Fahrt in der Nähe von Bäumen geboten, insbesondere auf schmalen Trails. Gebüsch oder Äste können in die Kabine eindringen und die Insassen verletzen.

**Fahren im Schnee**

Brems- und Gaspedal müssen immer frei von Schnee und Eis sein. Die Bremsen häufig betätigen, um Eis- oder Schneeanisammlungen auf den Bremsbelägen, die die Bremsleistung beeinträchtigen können, zu vermeiden.

**Fahren auf Eis**

Das Fahrzeug nie über ein zugefrorenes Gewässer fahren, ohne sich zuvor davon zu überzeugen, dass das Eis dem Gewicht des Fahrzeugs standhalten kann. Schwere oder tödliche Verletzungen können die Folge sein, wenn das Fahrzeug durch die Eisschicht einbricht.

# SICHERHEIT

---

## Fahren in Wasser/Fallen in Wasser

Durchfahren von tiefen oder schnell fließenden Gewässern kann den Verlust der Bodenhaftung, Kontrollverlust oder ein Überschlagen des Fahrzeugs zur Folge haben; außerdem kann das Fahrzeug vom Wasser weggetrieben werden. Es besteht Verletzungsgefahr, außerdem besteht Lebensgefahr durch Einklemmen und Ertrinken. Mit dem Fahrzeug niemals in schnell fließende Gewässer oder Gewässer mit einem Wasserstand, der höher als der Fahrzeugboden ist, fahren. Steile Abhänge und große Felsen vermeiden. Einen Weg wählen, der eine Ein- und Ausstiegsstelle mit sanften Steigungen bietet. Nasse Bremsen haben eine reduzierte Bremswirkung. Nach dem Verlassen des Gewässers die Bremsfunktion prüfen. Die Bremsen bei langsamer Fahrt mehrmals leicht betätigen. Durch die Reibungswärme können die Bremsbeläge schneller trocknen.

## Fahren auf Sanddünen

Bei der Fahrt auf Sanddünen besonders vorsichtig vorgehen. Auf Änderungen im Terrain achten. Niemals blind mit hoher Geschwindigkeit über eine Hügelkuppe oder einen Geländeabsatz fahren. Auf der anderen Seite der Kuppe könnte sich ein Hindernis, ein Abgrund, ein anderes Fahrzeug oder eine Person befinden.

## Fahren bei schlechten Sichtverhältnissen

Bei schlechten Sichtverhältnissen, z. B. bei Nebel, Regen oder Dunkelheit, mit erhöhter Vorsicht und langsam fahren.

**Vorausschauend fahren, um plötzliche Ausweichmanöver zu vermeiden.** Es kann gefährlich sein, mit Hindernissen zu kollidieren, auf die Sie nicht vorbereitet sind – dies schließt Wildtiere ein. Ein Ausweichmanöver kann sogar noch gefährlicher sein, weil es zu Kontrollverlust, zum Überschlag oder zu Kollisionen führen kann.

In Gebieten, in denen die Möglichkeit von Wildwechsel besteht, vorausschauend fahren, um ein Ausweichen vor Tieren zu vermeiden, wenn dies zu Kollisionen oder Überschlägen führen kann. Langsam fahren oder nicht zu Jahres- oder Tageszeiten zu fahren, in denen Tiere wie Rehe mit größerer Wahrscheinlichkeit ohne Vorwarnung Ihren Weg kreuzen.

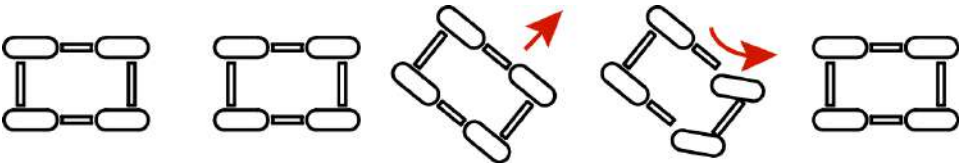
## Kollisionen mit anderen Fahrzeugen vermeiden

Beim Folgen eines anderen Fahrzeugs oder bei der Fahrt in demselben Bereich wie andere Fahrzeuge einen ausreichenden Sicherheitsabstand einhalten, um Kollisionen zu vermeiden. Den Abstand vergrößern, wenn die Sicht durch Staub, Schnee, Kurven, Hügel oder andere Bedingungen eingeschränkt ist. Vorausschauend fahren, um durch Ausweichmanöver oder Verlassen des Trails entstehende Kollisionen zu vermeiden.

Auf Trails darauf vorbereitet sein, andere Fahrzeuge vorbeifahren zu lassen. Wenn auf einem Trail angehalten werden muss, möglichst dicht am Rand des Trails halten, damit andere Fahrzeuge problemlos passieren können.

## Wenn das Fahrzeug seitlich ausbricht, gegenlenken.

Wenn das Fahrzeug rutscht, nie die Bremse betätigen.



Wenn das Fahrzeug bergab zu rutschen beginnt oder den Eindruck erweckt, dass es umkippen könnte, sofort bergab lenken und anhalten. Langsam und vorsichtig manövrieren, bis geradeaus bergab gefahren werden kann.

## **Nicht weiterfahren, wenn Ihr Fahrzeug beschädigt sein könnte, kollidiert ist oder sich überschlagen hat.**

Der Betrieb des Fahrzeugs in beschädigtem Zustand oder nach Kollision oder Überschlag kann zu Kontrollverlust, zu einem weiteren Überschlag oder einem Unfall führen, was schwere oder tödliche Verletzungen zur Folge haben kann. Wenn das Fahrzeug nicht selbst sicher weitergefahren werden kann, einen Abschleppdienst rufen.

Nach jeder Kollision, jedem Überschlag oder jedem sonstigen Unfall das Fahrzeug von einem POLARIS-Händler auf mögliche Schäden untersuchen lassen, einschließlich der Sicherheitsgurte, des Überrollkäfigs, der Bremsanlage, der Aufhängung und der Lenkung.

Geeignete Vorbereitungen für den Fall treffen, dass Ihr Fahrzeug beschädigt oder fahrunfähig wird, insbesondere in abgelegenen Gebieten. Für jede Fahrt im Voraus planen, wie Hilfe geholt werden kann, und in Sicherheit auf das Eintreffen der Hilfe warten.

## **An der Vorder- und Rückseite des Fahrzeugs befindet sich eine Abschleppöse, an der eine Winde oder ein Gurt befestigt werden kann.**

Diese Ösen verwenden, um das Fahrzeug zu bergen, wenn es feststeckt, um es auf einen Abschleppwagen oder Anhänger zu ziehen oder um es zur Bergung eines anderen Fahrzeugs zu verwenden. Diese Ösen sind nur für die Bergung in Notfällen gedacht und nicht zum Schleppen von Fahrzeugen an einen anderen Ort.

Eine unsachgemäße Bergung kann zu Kontrollverlust oder zu Schäden am Fahrzeug führen. Gurte nur an den angegebenen Stellen befestigen. Nicht an anderen Stellen des Fahrzeugs befestigen. Nur Fahrzeuge von gleicher oder geringerer Größe und Gewicht wie das bergende Fahrzeug bergen. Wenn ein funktionsuntaugliches Fahrzeug gezogen werden soll, muss das Getriebe dieses Fahrzeugs in den Leerlauf (N) geschaltet werden. Fahrunfähige Fahrzeuge nicht schneller als mit 16 km/h schleppen.

## **Betrieb, Leerlauf oder Parken in der Nähe von brennbaren Materialien**

Motor, Abgasanlage und andere Fahrzeugkomponenten können während des Betriebs und danach sehr heiß sein. Das Fahrzeug niemals mit im Leerlauf laufendem oder mit betriebswarmen Motor auf Untergründe stellen, die mit der Abgasanlage in Berührung kommen und Feuer fangen könnten, wie z. B. hohes Gras, Unkraut, Gebüsch, Laub, andere hohe Vegetation, oder Unrat. Schlamm, Gras oder andere Verschmutzungen dürfen sich nicht auf Motor und Abgasanlage ansammeln. Prüfen und bei Bedarf entfernen.

**Ein Wegrollen des Fahrzeuges kann zu schweren oder tödlichen Verletzungen führen.** Dieses Fahrzeug kann wegrollen, wenn sich der Gangschalthebel nicht in der Stellung PARKEN (P) befindet. Immer in PARKEN (P) schalten, wenn der Motor abgestellt oder das Fahrzeug verlassen wird. Besteht keine Alternative zum Parken an Steigungen, besonders vorsichtig vorgehen. Wird das Fahrzeug unbeaufsichtigt gelassen, die Hinterräder auf der bergab gewandten Seite mit Unterlegkeilen sichern und Kinder, andere Personen und Haustiere vom Gangschalthebel fernhalten.

**Vor dem Einlegen des Rückwärtsgangs sorgfältig darauf achten, dass die Umgebung frei von Personen oder Hindernissen ist.** Erst wenn der Weg nach hinten frei ist, langsam zurückstoßen.

# SICHERHEIT

---

**Nach dem Betrieb das Fahrzeug auf Schäden und Verschmutzungen** untersuchen, um sicherzustellen, dass es sicher gelagert und wieder betrieben werden kann. Unter anderem ist auf folgende Dinge zu prüfen:

- Verunreinigungen, die Feuer fangen könnten, wie Schlamm/Gras in der Nähe des Motors oder der Abgasanlage
- Schäden an Aufhängung, Lenkung oder anderen Fahrzeugteilen
- Reifenzustand, wie z. B. Reifenprofil und Beschädigungen der Seitenwand
- Zustand der Federbeine

Alle Probleme überprüfen und beheben lassen, bevor der Betrieb wieder aufgenommen wird.

**Alle Motorabgase enthalten Kohlenmonoxid**, ein tödliches Gas. Das Einatmen von Kohlenmonoxid kann zu Kopfschmerzen, Schwindel, Schläfrigkeit, Übelkeit, Verwirrung und schließlich zum Tod führen. Kohlenmonoxid ist ein farbloses, geruchloses und geschmackloses Gas, das auch dann vorhanden sein kann, wenn Sie keine Motorabgase sehen oder riechen. Tödliche Mengen an Kohlenmonoxid können sich schnell ansammeln; Sie könnten schnell ohnmächtig werden und nicht mehr in der Lage sein, sich zu retten. Außerdem können tödliche Kohlenmonoxidemengen in geschlossenen oder schlecht belüfteten Räumen stunden- oder tagelang verbleiben. Wenn Sie Symptome einer Kohlenmonoxidvergiftung bemerken, verlassen Sie sofort den Bereich, gehen Sie an die frische Luft und **SUCHEN SIE EINEN ARZT AUF**.

- Motoren nicht in geschlossenen Räumen laufen lassen. Selbst wenn versucht wird, Motorabgase mit Ventilatoren oder offenen Fenstern und Türen abzuleiten, kann Kohlenmonoxid schnell gefährliche Werte erreichen.
- Motoren nicht in schlecht belüfteten oder teilweise geschlossenen Räumen wie Scheunen, Garagen oder Carports laufen lassen. Wenn ein Fahrzeug in einem solchen Raum gestartet wird, dieses so schnell wie möglich herausfahren und die Tür schließen. Wenn in einen solchen Raum hineingefahren wird, das Fahrzeug so schnell wie möglich ausschalten.
- Den Motor nicht im Freien laufen lassen, wenn Motorabgase durch Öffnungen wie Fenster und Türen in ein Gebäude gelangen können.

**Die obige Liste der Gefahren und Überschlagerisiken ist nicht vollständig.**



## MD- UND ZUGMASCHINENMODELLE

### ZIEHEN VON LASTEN

#### WARNUNG

Unfachmännisches Ziehen von Anhängern kann das Fahrverhalten des Fahrzeugs verändern und den Kontrollverlust über das Fahrzeug oder Instabilität beim Bremsen zur Folge haben.

Beim Ziehen von Anhängern stets die folgenden Sicherheitsregeln einhalten:

1. Die maximale Stützlast von 56 kg (123,5 lb) auf der Kupplungsanbauvorrichtung darf unter keinen Umständen überschritten werden.
2. Zum Ziehen einer angehängten Last immer den niedrigen Gang (L) einlegen.
3. Wenn ein funktionsuntaugliches *RANGER*-Fahrzeug abgeschleppt werden soll, muss das Getriebe dieses Fahrzeugs in den Leerlauf (N) geschaltet werden. Beim Abschleppen eines anderen Fahrzeuges darf eine Geschwindigkeit von 16 km/h (10 mph) nicht überschritten werden.
4. Beim Ziehen eines Anhängers verlängert sich der Bremsweg. Beim Abschleppen eines anderen Fahrzeuges darf eine Geschwindigkeit von 16 km/h (10 mph) nicht überschritten werden. Beim Ziehen eines Anhängers verlängert sich der Bremsweg.
5. Das Fahrzeug darf höchstens das empfohlene Anhängergewicht ziehen. Die entsprechenden Vorgaben sind der unten stehenden Anhängelastentabelle sowie den technischen Daten im Kapitel „Technische Daten“ zu entnehmen.
6. Anhänger nur an der Anhängenvorrichtung befestigen. Wird ein Anhänger an einer anderen Stelle des Fahrzeugs angehängt, besteht die Gefahr, dass der Fahrer die Kontrolle über das Fahrzeug verliert.
7. Niemals einen Anhänger an Steigungen von mehr als 15° ziehen.
8. Achten Sie beim Fahren außerhalb befestigter Straßen immer auf die Reaktion des Anhängers auf Fahrzeugbewegungen.

MODELL	GESAMTAN- HÄNGELAST (EBENER UNTER- GRUND)	GESAMTAN- HÄNGELAST (15° STEIGUNG)	GESAMT- DEICHSEL- LAST (SENKRECHT WIRKEND)	MAXIMALE ABSCHLEPP- GESCHWIN- DIGKEIT
<i>RANGER</i> 570	560 kg (1235 lb)	386 kg (850 lb)	56 kg (123,5 lb)	16 km/h (10 mph)

### ***LEBENSDAUER DES ANTRIEBSRIEMENS***

Im Interesse einer möglichst langen Lebensdauer des Antriebsriemens sollte beim Transportieren bzw. Ziehen schwerer Lasten der niedrigstmögliche Gang eingelegt werden. Das Fahren in hohem Gang (H) mit schweren Lasten, in hügeligem Gelände oder unter nassen, schlammigen Bedingungen kann zu einem Versengen des Antriebsriemens führen.

## TRAKTORMODELLE

### ZIEHEN VON LASTEN

#### WARNUNG

Unfachmännisches Ziehen von Anhängern kann das Fahrverhalten des Fahrzeugs verändern und den Kontrollverlust über das Fahrzeug oder Instabilität beim Bremsen zur Folge haben.

#### HINWEIS

Halten Sie sich strikt an die Anweisungen in der Betriebsanleitung der angebauten oder angehängten Maschine oder des Anhängers. Fahren Sie die Kombination Traktor - Anhänger nur, wenn alle Anweisungen befolgt wurden.

Beim Ziehen von Anhängern stets die folgenden Sicherheitsregeln einhalten:

1. Die maximale Deichsellast von 68,1 kg (150 lb) auf der Kupplungsanbauvorrichtung darf unter keinen Umständen überschritten werden.
2. Zum Ziehen einer angehängten Last immer den niedrigen Gang (L) einlegen.
3. Wenn ein funktionsuntaugliches *RANGER*-Fahrzeug abgeschleppt werden soll, muss das Getriebe dieses Fahrzeugs in den Leerlauf (N) geschaltet werden. Beim Abschleppen eines anderen Fahrzeuges darf eine Geschwindigkeit von 16 km/h (10 mph) nicht überschritten werden.
4. Beim Ziehen eines Anhängers verlängert sich der Bremsweg. Beim Abschleppen eines anderen Fahrzeuges darf eine Geschwindigkeit von 16 km/h (10 mph) nicht überschritten werden.
5. Das Fahrzeug darf höchstens das empfohlene Anhängergewicht ziehen. Die entsprechenden Vorgaben sind der unten stehenden Anhängelastentabelle sowie der Tabelle mit den technischen Daten ab Seite 153 zu entnehmen.
6. Anhänger nur an der Anhängervorrichtung befestigen. Wird ein Anhänger an einer anderen Stelle des Fahrzeugs angehängt, besteht die Gefahr, dass der Fahrer die Kontrolle über das Fahrzeug verliert.
7. Niemals einen Anhänger an Steigungen von mehr als 15° ziehen.
8. Achten Sie beim Fahren außerhalb befestigter Straßen immer auf die Reaktion des Anhängers auf Fahrzeugbewegungen.

MODELL	MAXIMALE ZULADUNG*	PRITSCHÉ
<i>RANGER</i> 570 Traktor	454 kg (1000 lb)	226 kg (500 lb)

\*auf ebenem Untergrund

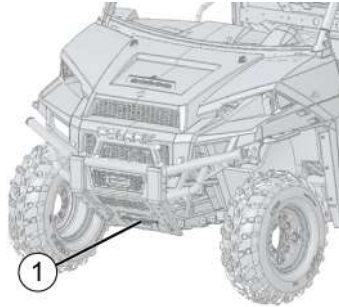
## **LEBENSDAUER DES ANTRIEBSRIEMENS**

Im Interesse einer möglichst langen Lebensdauer des Antriebsriemens sollte beim Transportieren bzw. Ziehen schwerer Lasten der niedrigstmögliche Gang eingelegt werden. Das Fahren in hohem Gang (H) mit schweren Lasten, in hügeligem Gelände oder unter nassen, schlammigen Bedingungen kann zu einem Versengen des Antriebsriemens führen.

## **ABSCHLEPPEN EINES RANGER**

Das Abschleppen dieses Fahrzeugs wird nicht empfohlen. Das Fahrzeug stets auf einem Anhänger oder einer Ladefläche transportieren; keines der vier Räder darf den Erdboden berühren.

Wenn sich das Abschleppen eines funktionsuntauglichen Fahrzeugs nicht vermeiden lässt, das Getriebe dieses Fahrzeugs in den Leerlauf (N) schalten. Nur über die kürzest mögliche Entfernung abschleppen; die vordere Schleppvorrichtung ① verwenden. Nicht schneller als 16 km/h (10 mph) fahren.



## **BLITZSCHLAG UND HOCHSPANNUNGSLEITUNGEN**

Das Fahrzeug nicht betreiben, wenn die Gefahr eines Blitzschlages besteht, und nicht in der Nähe von Hochspannungsleitungen betreiben. Gummireifen, Gummilenkergriffe und Schaumstoffsitze schützen den Fahrer nicht vor Blitzschlag oder elektrischen Schlägen. Immer einen sicheren Zufluchtsort aufsuchen, wenn Blitzschlag droht, und einen sicheren Abstand zu Hochspannungsleitungen einhalten.

## HEISSE AUSPUFFANLAGE



Die Bestandteile der Auspuffanlage sind während des Betriebs des Fahrzeugs und danach äußerst heiß. Diese heißen Teile können Verbrennungen sowie Brände verursachen. Die heißen Teile der Auspuffanlage nicht berühren. Brennbares Material stets von der Auspuffanlage fernhalten.

Beim Fahren durch hohes Gras, insbesondere trockenem Gras, sowie bei Fahrten durch Schlamm ist Vorsicht geboten. Nach einer Fahrt durch hohes Gras, Unkraut, Gebüsch, andere hohe Vegetation sowie durch Schlamm immer die Unterseite des Fahrzeugs sowie die Bereiche um die Auspuffanlage überprüfen. Gras, Schmutz oder festhaftende Rückstände umgehend vom Fahrzeug entfernen; hierbei insbesondere auf den Bereich um die Auspuffanlage achten.



## FORSTWIRTSCHAFTLICHE ANWENDUNG UND SCHÄDLINGSBEKÄMPFUNG

Dieses Fahrzeug ist nicht mit einem Schutzaufbau gegen herabfallende Gegenstände (FOPS) ausgestattet. Verwenden Sie das Fahrzeug nicht in Situationen für den forstwirtschaftlichen Einsatz, in denen die Gefahr von herabfallenden Gegenständen bestehen kann.

Dieses Fahrzeug ist mit keiner Vorrichtung zum Schutz gegen Gefahrstoffe ausgerüstet. Es bietet keinen Schutz vor gesundheitsgefährdenden Stoffen. Immer eine geeignete persönliche Schutzausrüstung tragen, wenn dieses Fahrzeug zur Schädlingsbekämpfung oder für andere Anwendungen, die den Einsatz von Gefahrstoffen erfordern, verwendet wird.

## KRAFTSTOFF

### WARNUNG

**Benzin und Benzindämpfe sind äußerst leicht entflammbar und explosionsgefährlich.** Im Freien bzw. in einem gut belüfteten Bereich auftanken, in dem sich kein Feuer oder Funkenflug in der Nähe befindet und der frei von Flammen oder Funken ist, einschließlich Öfen oder Wäschetrockner sowie Zündflammen von Warmwasserbereitern. Um Brände und Explosionen zu vermeiden, beim Tanken die folgenden Vorsichtsmaßnahmen beachten.

- Nicht rauchen.
- Verschütteten Kraftstoff aufnehmen.

### WARNUNG

**Benzin ist giftig.** Um Verletzungen oder Tod zu vermeiden, den Kontakt mit Benzin vermeiden und die folgenden Vorsichtsmaßnahmen befolgen:

- Niemals versuchen, Benzin mit dem Mund anzusaugen.
- Wenn Benzin verschluckt wurde, mit den Augen in Berührung gekommen ist oder Benzindampf eingeatmet wurde, sofort einen Arzt aufsuchen.
- Wenn Benzin mit der Haut in Berührung gekommen ist, mit Wasser und Seife abwaschen.
- Wenn Benzin mit Kleidung in Berührung gekommen ist, diese ausziehen.

## TANKEN

Der Kraftstofftankdeckel befindet sich an der rechten Seite des Fahrzeugs nahe dem Beifahrersitz.

Das Kraftstoffsymbol und der letzte Kraftstoffbalken auf dem Kombiinstrument blinken, wenn der Kraftstoffstand auf 1/8 des Tankinhalts gesunken ist. Dann sind noch etwa 8 Liter (2 gal) Kraftstoff im Tank. So bald wie möglich tanken. *Der Tank des Fahrzeugs darf nicht leer gefahren werden.*

Nachtanken:

1. Das Fahrzeug auf einer ebenen Fläche parken und das Getriebe in die Parkstellung schalten.
2. Den Motor abschalten.
3. Sicherstellen, dass sich im Fahrzeug keine Personen befinden.
4. Das Fahrzeug betanken, dabei darauf achten, dass der Kraftstoffstand nicht bis in den Einfüllstutzen steigt.
5. Den Tankdeckel vorsichtig schließen.

 **WARNUNG**

**Der Kraftstoff kann sich im Kraftstofftank ausdehnen.** Den Kraftstofftank nicht überfüllen, um Brände und Explosionen zu vermeiden. Dem Kraftstoff Raum zum Ausdehnen lassen, dazu darauf achten, dass der Kraftstoffstand nicht bis in den Einfüllstutzen steigt.

- Das Fahrzeug darf ausschließlich mit bleifreiem Kraftstoff mit 91 Oktan (oder höher) betankt werden (Mindestpumpenoktanzahl von 91 [ROZ+MOZ÷2, US-Berechnungsverfahren]).
- Keinen Kraftstoff mit weniger als 91 Oktan verwenden.
- Keinen Kraftstoff mit mehr als 10 % Ethanolgehalt (einschließlich E85) verwenden.

**HINWEIS**

Die Kraftstoffpumpe wird beschädigt, wenn das Fahrzeug mit leerem Kraftstofftank betrieben wird. Der Tank des Fahrzeugs darf nicht leer gefahren werden. Stets tanken, wenn der Kraftstoffstand niedrig ist.

**HINWEIS**

Der Betrieb mit blockierten Kraftstoffanlagen führt zu massiven Motorschäden. Die empfohlenen Wartungsmaßnahmen durchführen.

**HINWEIS**

Längerer Kontakt mit Produkten auf Erdölbasis kann zu Lackschäden führen. Lackierte Flächen beim Umgang mit Kraftstoff stets schützen.

**UMGANG MIT BENZIN**

Benzin ist äußerst leicht entflammbar und unter bestimmten Bedingungen sogar explosionsgefährlich.

- Beim Umgang mit Benzin ist stets äußerste Vorsicht geboten.
- Zum Tanken grundsätzlich den Motor abstellen.
- Immer im Freien bzw. in einem gut belüfteten Bereich auftanken und dort wo sich kein Feuer oder Funkenflug in der Nähe befindet.
- Verwenden Sie zum Lagern von Kraftstoff ausschließlich einen zugelassenen Benzinkanister und nehmen Sie den Kanister aus dem Fahrzeug, bevor Sie ihn befüllen, um zu verhindern, dass sich der Kraftstoff aufgrund elektrostatischer Entladung entzündet.
- Beim Tanken, im Benzin-Lagerbereich sowie in der näheren Umgebung sind Rauchen, offenes Feuer oder Funken unzulässig.
- Den Kraftstofftank nicht überfüllen. Beim Tanken den Einfüllstutzen nicht befüllen.
- Sollte Benzin auf die Haut oder auf Kleidungsstücke gelangen, sofort mit Seife oder Spülmittel und Wasser waschen und Kleidung wechseln.

## SICHERHEITSAUFKLEBER UND IHRE ANBRINGUNGSRORTE

Zum Schutz sind am Fahrzeug Aufkleber mit Warnhinweisen angebracht. Die Anweisungen auf den Aufklebern des Fahrzeugs lesen und befolgen. Sollten sich die in dieser Betriebsanleitung abgebildeten Aufkleber von den Aufklebern am Fahrzeug unterscheiden, die Aufkleber *am Fahrzeug* lesen und befolgen.

Sollten Aufkleber unleserlich werden oder sich ablösen, bitte beim POLARIS-Händler einen Ersatzaufkleber kaufen. Ersatz-*Sicherheitsaufkleber* können bei POLARIS kostenlos bezogen werden. Die entsprechende Teilenummer ist auf dem Aufkleber aufgedruckt.

### NUR MD-MODELLE

#### ALLGEMEINE WARNUNG

Der Aufkleber „Allgemeiner Warnhinweis“ befindet sich auf der Pritsche.



#### ⚠️ WARNUNG

Die Betriebsanleitung durchlesen. Personen unter 16 Jahren niemals erlauben, mit diesem Fahrzeug zu fahren. Vor und während des Fahrens bzw. Mitfahrens ist der Konsum von Alkohol und Drogen untersagt. Keine Fahrten auf öffentlichen Straßen erlauben (es sei denn, sie sind für Geländefahrzeuge zugelassen). Zugelassenen Helm, Schutzbrille und Schutzkleidung tragen. Die Sicherheitsgurte jederzeit anlegen. Die Kabinennetze bzw. Türen müssen stets verwendet/geschlossen werden. Die Sitzplatzkapazität niemals überschreiten.

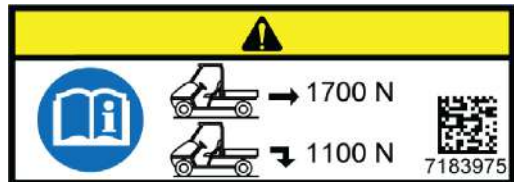
Teilenummer: 7187455

#### WARNHINWEIS DEICHSELLAST

Der Aufkleber „Warnhinweis Deichsellast“ befindet sich an der Anbauvorrichtung für die Anhängerkupplung.

#### ⚠️ WARNUNG

Die Betriebsanleitung lesen.  
MAXIMALE DEICHSELZUGKRAFT:  
1700 N AUF EBENEM UNTERGRUND  
MAXIMALE VERTIKALE LAST: 1100 N



Teilenummer: 7183975



**WARNUNG VOR HEISSEN FLÜSSIGKEITEN**

Der Warnaufkleber „Warnung vor heißen Flüssigkeiten“ befindet sich auf dem Kühler.

**⚠️ WARNUNG**

Heiße Flüssigkeiten und Dampf können schwere Verletzungen oder Verbrennungen verursachen. Lassen Sie das Fahrzeug abkühlen, bevor Sie versuchen, den Kühlerdeckel zu entfernen.



7300427

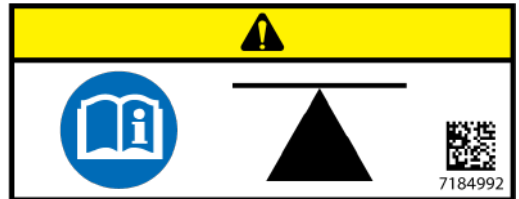
Teilenummer: 7300427

**NUR TRAKTOR-MODELLE****WARNHINWEIS WAGENHEBERANSATZPUNKTE**

Der Aufkleber „Warnhinweis Wagenheberansatzpunkte“ befindet sich auf der Pritsche.

**⚠️ ACHTUNG**

Wagenheberaufnahmen befinden sich unterhalb der Mittelpunkte des Fahrzeugs.



7184992

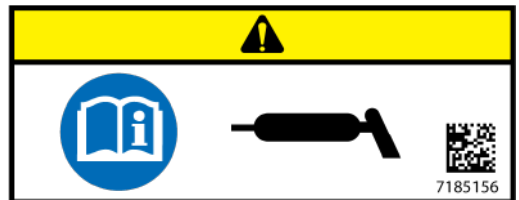
Teilenummer: 7184992

**WARNHINWEIS SCHMIERPUNKTE**

Der Aufkleber „Warnhinweis Schmierpunkte“ befindet sich auf der Pritsche.

**⚠️ ACHTUNG**

Gemäß den Empfehlungen abschmieren. Betriebsanleitung lesen.



7185156

Teilenummer: 7185156

# SICHERHEIT

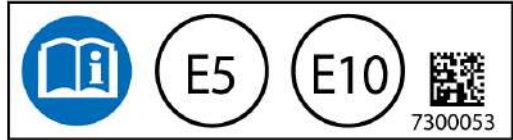
## WARNHINWEIS KRAFTSTOFF

Der Aufkleber „Warnhinweis Kraftstoff“ befindet sich vor dem Tankdeckel.

### **⚠ ACHTUNG**

Kompatible Kraftstofftypen:

1. E5
2. E10

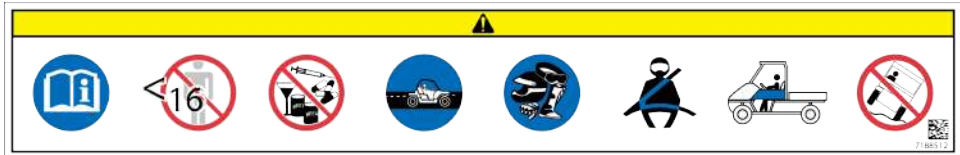


Teilenummer: 7300053

## NUR TRAKTOR- UND ZUGMASCHINENMODELLE

### ALLGEMEINE WARNUNG

Der Aufkleber „Allgemeine Warnung“ befindet sich auf der Konsole.



### **⚠ WARNUNG**

Die Betriebsanleitung lesen. Personen unter 16 Jahren niemals erlauben, mit diesem Fahrzeug zu fahren. Vor und während des Fahrens bzw. Mitfahrens ist der Konsum von Alkohol und Drogen untersagt. Dieses Fahrzeug ist für den Straßenbetrieb zugelassen. Zugelassenen Helm, Schutzbrille und Schutzkleidung tragen. Die Sicherheitsgurte jederzeit anlegen. Die Kabinennetze bzw. Türen müssen stets verwendet/geschlossen werden. Die Sitzplatzkapazität niemals überschreiten.

Teilenummer: 7188512

## MD-, TRAKTOR- UND ZUGMASCHINENMODELLE

### WARNHINWEIS AUF KUPPLUNGSDECKEL

Der Kupplungsdeckelwarnhinweis befindet sich auf dem Kupplungsdeckel.

#### **⚠️ WARNUNG**

Eine mangelhafte Wartung oder Pflege dieses PVT-Systems kann zur Beschädigung des Fahrzeugs führen und **SCHWERE** oder **TÖDLICHE VERLETZUNGEN** nach sich ziehen.

Beim Austauschen des Riemens stets im Inneren und in der Umgebung der Kupplung und des Belüftungssystems auf Riemenreste achten und diese beseitigen.

Betriebsanleitung lesen oder Polaris-Vertragshändler aufsuchen.



Teilenummer: 7181427

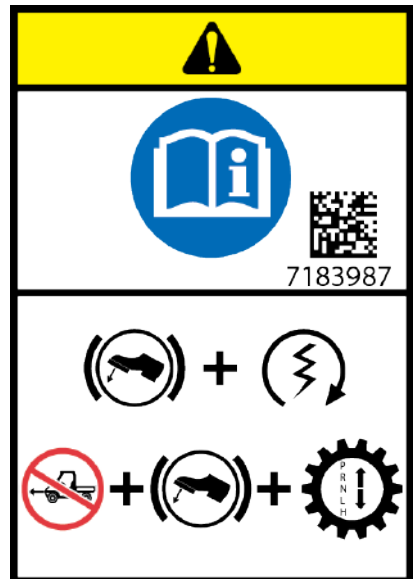
### **GANGWECHSEL-WARNHINWEISE**

Der Warnaufkleber „Gangwechsel“ befindet sich auf der vorderen Konsole.

#### **⚠️ WARNUNG**

Zur Vermeidung von Getriebebeschäden, Gang nur bei stehendem Fahrzeug und im Leerlauf wechseln.

**ZUM ANLASSEN BREMSE ANZIEHEN.** Wenn das Fahrzeug nicht in Betrieb ist oder unbeaufsichtigt abgestellt wird, den Gangschalthebel in die Stellung **PARKEN (P)** rücken.



Teilenummer: 7183987











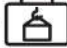

# SICHERHEIT

## WARNHINWEISE ZU BEIFAHRER/REIFENDRUCK

Der Warnhinweis Beifahrer/Reifendruck befindet sich auf der Pritsche.

### WARNUNG

- Mitfahrende Personen können vom Fahrzeug geschleudert werden. Dies kann zu schweren oder tödlichen Verletzungen führen.
- Niemals Personen auf der Pritsche mitfahren lassen.
- Die Betriebsanleitung lesen.
- Niemals Kraftstoff auf diesem Fahrzeug mitnehmen.

		
		
RANGER MID-SIZE		
 < 226 kg		
 69 kPa/ 0,69 bar 10 PSI	 69 kPa/ 0,69 bar 10 PSI	
 69 kPa/ 0,69 bar 10 PSI	 69 kPa/ 0,69 bar 10 PSI	
 +  < 454 kg		
 7300510		

### WARNUNG

FALSCHER REIFENDRUCK ODER ÜBERLADUNG KANN ZUM KONTROLLVERLUST FÜHREN, WAS ZU SCHWEREN ODER TÖDLICHEN VERLETZUNGEN ZUR FOLGE HABEN KANN.

- Beim Transportieren von Lasten Geschwindigkeit herabsetzen und einen längeren Bremsweg einkalkulieren.
- Durch Überladen oder das Mitführen hoch aufragender, ungleichmäßig verteilter oder ungesicherter Ladung steigt das Risiko, die Kontrolle über das Fahrzeug zu verlieren. Das Fahrzeug ist so zu beladen, dass der Schwerpunkt der Last möglichst in der Mitte des Fahrzeugs und möglichst niedrig liegt.
- Um die Stabilität bei unebenen Bodenverhältnissen oder in hügeligem Gelände aufrechtzuerhalten, Geschwindigkeit herabsetzen und Ladung reduzieren.
- Wenn die Ladung seitlich über die Pritsche hinausragt, ist besondere Vorsicht geboten.

	<b>MID-SIZE</b>
MAXIMALE PRITSCHENLAST	226 kg (500 lb)
REIFENDRUCK IN kPa (PSI) – VORNE	69 (10)
REIFENDRUCK IN kPa (PSI) – HINTEN	69 (10)
<b>MAXIMALE TRAGLAST</b> EINSCHLIESSLICH FAHRER, BEIFÄHRER, LADUNG UND ZUBEHÖR	454 kg (1000 lb)

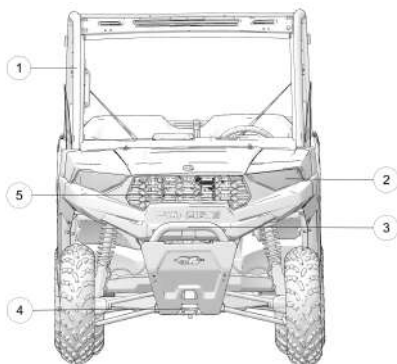
Teilenummer: 7300510 (Englisch)



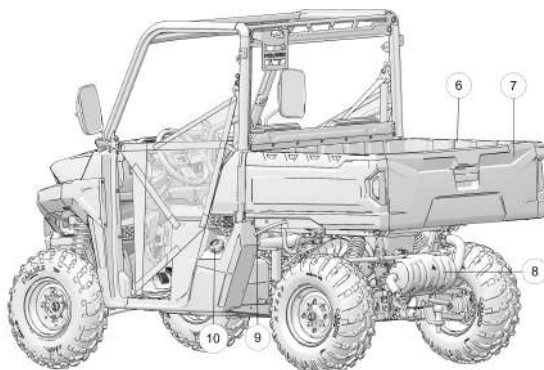
## AUSSTATTUNGSMERKMALE UND BEDIENELEMENTE

### EINBAUORTE DER BAUTEILE

- ① ROPS (Überrollkäfing)
- ② Scheinwerfer
- ③ Vorderer Stoßfänger/  
Kühlerschutz
- ④ Befestigungspunkt
- ⑤ Kühler (hinter  
abnehmbarem Kühlergrill)



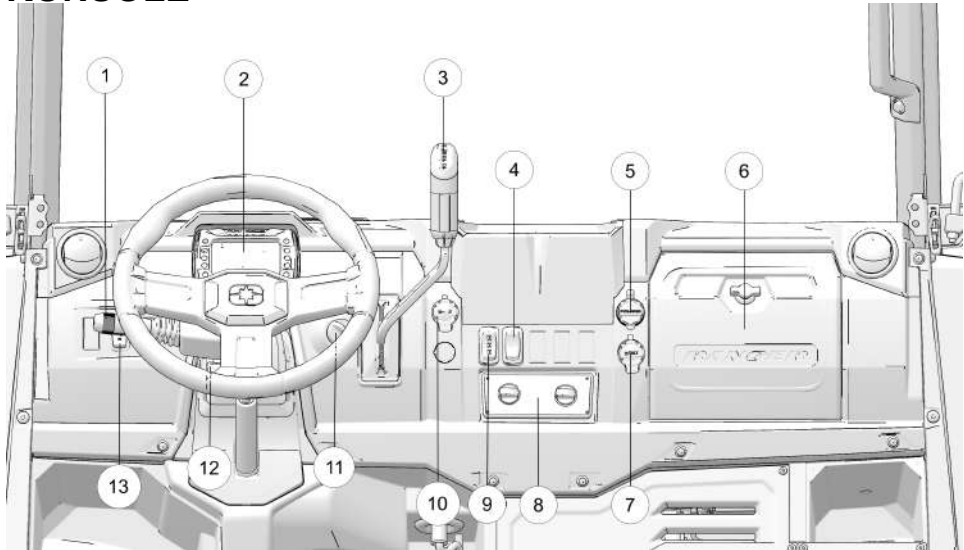
- ⑥ Pritsche
- ⑦ Bordwand
- ⑧ Schalldämpfer  
(Funkenfänger)
- ⑨ Pritschenhebel
- ⑩ Tankdeckel



- ⑪ Sitzgurt
- ⑫ Schaltfach (unter dem  
Sitz)



## KONSOLE



- |  |   |
|--|---|
| ① Blinkerleuchte/Lichtschalter                   | ⑧ Kabinenheizungs-Bedienelemente (sofern vorhanden) |
| ② Kombiinstrument                                | ⑨ AWD-Schalter                                      |
| ③ Gangschalthebel                                | ⑩ 12 V-Nebenverbraucherbuchse                       |
| ④ Warnblinkerschalter                            | ⑪ Zündschalter                                      |
| ⑤ Ausgang für Batterieerhaltungsladung           | ⑫ Lenkradverstellhebel                              |
| ⑥ Staufach                                       | ⑬ Windschalter (sofern vorhanden)                   |
| ⑦ 12 V-Nebenverbraucherbuchse (sofern vorhanden) |   |

## VERSTELLBARES LENKRAD

Das Lenkrad kann vom Fahrer je nach bevorzugter Stellung auf- oder abwärts verstellt werden.

Ziehen Sie den Verstellhebel nach oben bzw. zu sich heran und schwenken Sie gleichzeitig das Lenkrad nach oben oder unten. Den Hebel loslassen, wenn das Lenkrad sich in der gewünschten Stellung befindet.



### NEBENVERBRAUCHERBUCHSE

Am Armaturenbrett des Fahrzeugs befinden sich 12 V-Nebenverbraucherbuchsen. Über diese Buchsen können Zusatzleuchten oder sonstiges, optionales Zubehör oder Leuchten gespeist werden. Die Anschlüsse der am Armaturenbrett befindlichen Buchse sind zu Wartungszwecken unter dem Armaturenbrett zugänglich.



### AUSGANG FÜR BATTERIEERHALTUNGSLADUNG

Das Fahrzeug ist mit einem Ausgang für die Erhaltungsladung der Batterie für Zeiten längeren Nichtgebrauchs ausgerüstet.

Wenn das Fahrzeug für einen Zeitraum von mehr als ZWEI WOCHEN nicht bewegt wird, empfiehlt Polaris die Verwendung eines Ladegeräts des Typs BatteryMINDER® 2012 AGM – 2 A, das bei Ihrem Vertragshändler erworben werden kann.

Polaris liefert mit Ihrem Fahrzeug ein Ladezubehörteil aus, mit dem über den Ausgang für Batterieerhaltungsladung im Armaturenbrett ein einfacher Anschluss an die Batterie vorgenommen werden kann. Während des Ladevorgangs das Ladegerät außerhalb des Fahrzeugs aufstellen und vor Feuchtigkeit schützen.



## GANGSCHALTHEBEL

Der niedrige Gang (L) ist der Hauptgang für den *RANGER*. Der hohe Gang (H) eignet sich nur für Fahrten auf hartem Untergrund bei geringer Last. Das Fahren in hohem Gang (H) mit schweren Lasten, in hügeligem Gelände oder unter nassen, schlammigen Bedingungen kann zu einem Versengen des Antriebsriemens führen. Siehe Abschnitt „Antriebsriemenverschleiß/Riemen versengt“ für weitere Einzelheiten.

H: Hoher Gang

L: Niedriger Gang

N: Leerlauf

R: Rückwärtsgang

P: Parken

Zum Umschalten des Gangs das Fahrzeug zum vollständigen Stillstand bringen. Bei leerlaufendem Motor den Hebel in die gewünschte Stellung bringen.

### HINWEIS

Das Umschalten des Gangs bei Drehzahlen oberhalb der Leerlaufdrehzahl oder bei fahrendem Fahrzeug kann einen Getriebeschaden verursachen. Stets bei stehendem Fahrzeug und Motor im Leerlauf in einen anderen Gang schalten.

### TIPP

Die Aufrechterhaltung der korrekten Schaltgestänge-Einstellung ist für die einwandfreie Funktion des Schaltgetriebes unabdingbar. Sollten beim Schalten Probleme auftreten, den Händler aufsuchen.

## **NIEDRIGEN GANG VERWENDEN**

Unter folgenden Bedingungen immer den niedrigeren Gang (L) einlegen:

- Fahren in unwegsamem Gelände oder über Hindernisse
- Laden des Fahrzeugs auf einen Anhänger
- Ziehen schwerer Lasten
- Häufiges Fahren mit niedriger Motordrehzahl oder mit Geschwindigkeiten unter 11 km/h (7 mph)

## SCHALTER

### MODE-KNOPF

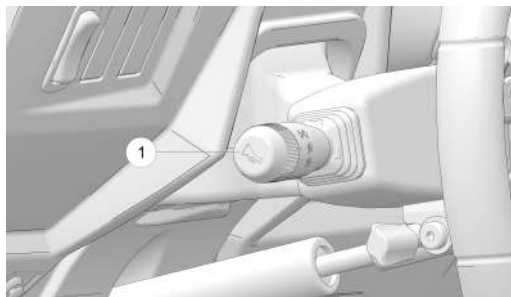
Der MODE-Knopf befindet sich im Kombiinstrument. Mit dem MODE-Knopf können die verschiedenen Anzeigemodi im Kombiinstrument schrittweise aufgerufen werden.

### FERNLICHTSCHALTER

Das Fernlicht wird mit dem Blinkerhebel gesteuert. Um die Scheinwerfer auf Fernlicht zu schalten, den Blinkerhebel nach vorne drücken. Um die Scheinwerfer auf Abblendlicht zu schalten, den Blinkerhebel nach hinten ziehen.

### HUPENSCHALTER

Der Hupenschalter befindet sich am Blinkerhebel ①. Zum Betätigen der Hupe das äußere Ende des Blinkerhebels nach innen drücken.



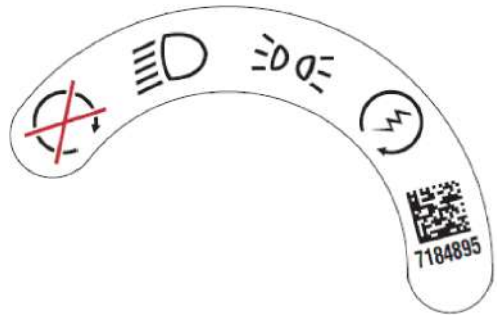
### WARNBLINKERSCHALTER

Zum Einschalten der Warnblinkanlage (alle Blinkerleuchten blinken) den Warnlichtschalter drücken. Beide Blinkerkontrollleuchten auf der Konsole blinken. Mit dieser Funktion können andere Personen auf einen Notfall oder eine Gefahrensituation aufmerksam gemacht werden.



## ZÜNDSCHALTER/LICHTSCHALTER

Mit dem Zündschalter ① werden der Motor angelassen und die Beleuchtung ein- oder ausgeschaltet. Der Zündschlüssel kann nur in der Stellung AUS abgezogen werden.



SYMBOL	BESCHREIBUNG
AUS	Den Schlüssel in die Stellung AUS drehen, um den Motor abzustellen. Stromkreise sind ausgeschaltet.
BELEUCHTUNG EIN	Gesamte Beleuchtung ist eingeschaltet. Die Stromkreise sind eingeschaltet. Elektrische Geräte können benutzt werden.
BEGRENZUNGS- LEUCHTEN EIN	Die Scheinwerfer sind ausgeschaltet. Begrenzungsleuchten sind eingeschaltet. Elektrische Geräte können benutzt werden.
START	Zum Betätigen des Anlassers den Zündschlüssel in Stellung START drehen.

## BLINKERHEBEL

Vor dem Abbiegen Fahrtrichtung anzeigen, damit andere Fahrzeuge die Absicht abzubiegen erkennen. Vor Antritt einer jeden Fahrt die Blinker überprüfen.

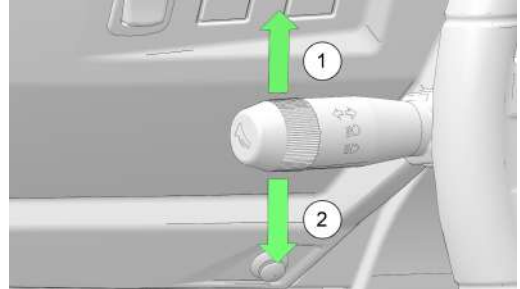
### TIPP

Der Schlüssel muss sich in Stellung EIN befinden, um die Blinker zu aktivieren.

Um den rechten Blinker zu betätigen, den Blinkerhebel nach oben ① bewegen. Die rechte Blinkleuchte und die Anzeige blinken.

Um den linken Blinker zu betätigen, den Blinkerhebel nach unten ② bewegen. Die linke Blinkerleuchte in der Schlussleuchte und unter dem vorderen Scheinwerfer blinkt. Die Blinkerkontrollleuchte in der Anzeige blinkt ebenfalls.

Zum Abschalten des Blinksignals den Hebel wieder in Mittelstellung bringen.



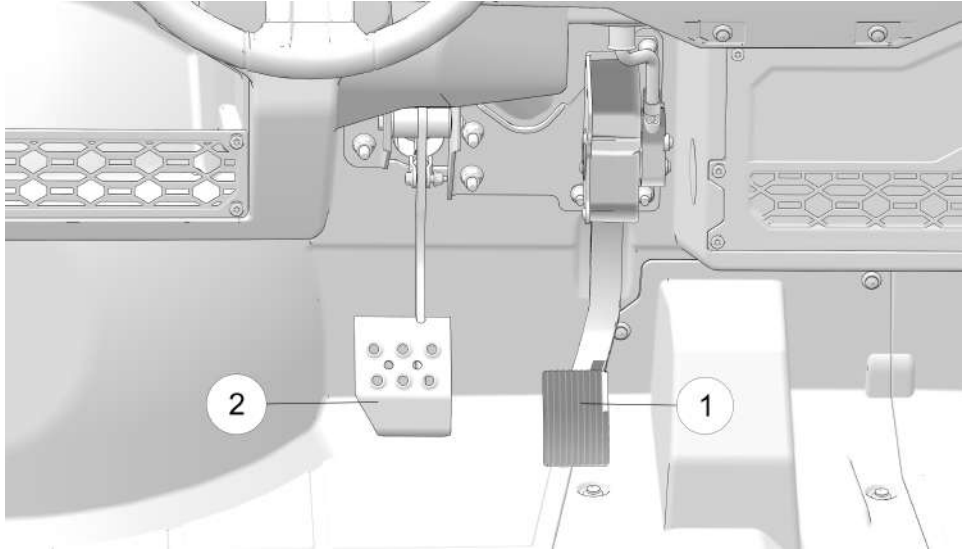
## HVAC-BEDIENFELD



Um die Kabinenheizung einzuschalten, muss der Lüfterregler ① auf die gewünschte Lüfterdrehzahl gestellt werden. Die Stellung am linken Anschlag schaltet den Lüfter aus. Zum Einstellen der Temperatur, den Temperaturregler ② auf die gewünschte Heizstufe stellen. Den Regler im Uhrzeigersinn drehen, um die Wärme zu erhöhen, oder gegen den Uhrzeigersinn, um die Wärme zu senken.

### GASPEDAL

Zum Erhöhen der Motordrehzahl das Gaspedal ① herunterdrücken. Gibt man das Gaspedal frei, wird es durch Federdruck wieder in die Ausgangsstellung zurückgebracht. Vor dem Anlassen des Motors stets prüfen, ob das Gaspedal einwandfrei in die Ausgangsstellung zurückkehrt.



#### TIPP

Werden das Gaspedal und das Bremspedal gleichzeitig betätigt, kann die Motorleistung beeinträchtigt werden.

### BREMSPEDAL

Durch Betätigen des Bremspedals ② wird das Fahrzeug abgebremst bzw. angehalten. Beim Starten des Motors die Bremsen betätigen.

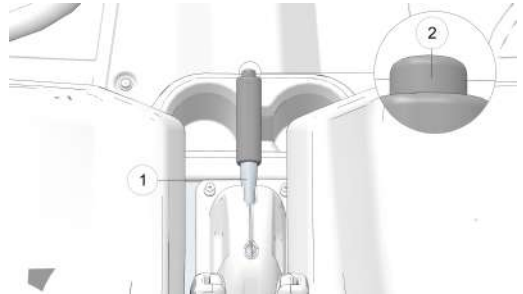
## FESTSTELLBREMSHEBEL

Vor dem Einlegen oder Lösen der Feststellbremse stets die Fußbremse betätigen. Um ein Abrollen des Fahrzeugs zu verhindern, beim Parken die Feststellbremse einlegen. Wenn die Feststellbremse eingelegt ist und die Feststellbremsleuchte leuchtet, ist die Motordrehzahl begrenzt. Betätigt man den Fahrregler, verhindert diese Funktion höhere Motordrehzahlen, um die Beläge der Feststellbremse vor schneller Abnutzung zu schützen.

### TIPP

Diese Funktion funktioniert nicht ordnungsgemäß, wenn der Stecker oder Schalter der Feststellbremse (unter der Gummimanschette) eine Fehlfunktion aufweist oder abgezogen wird oder wenn der Schalter verschoben wurde. Sollte die Drehzahlsperre nicht ordnungsgemäß funktionieren, bitte unverzüglich den Vertragshändler oder einen anderen qualifizierten Wartungstechniker aufsuchen.

1. Vor dem Einlegen der Feststellbremse die Fußbremse betätigen.
2. Den Feststellbremshebel ① soweit wie möglich nach oben ziehen.
3. Vor dem Lösen der Feststellbremse die Fußbremse betätigen. Die Feststellbremse ② nach innen drücken und den Hebel bis zum Anschlag nach unten bringen.



## SPIEGEL

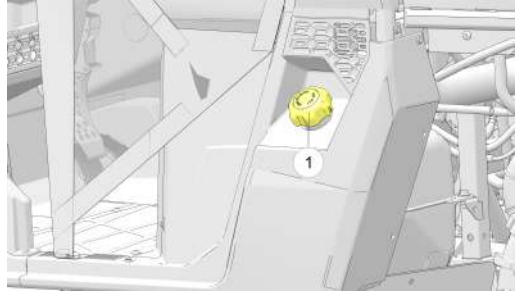
Die Spiegel sind beim Manövrieren im Verkehr hilfreich. Vor Antritt jeder Fahrt die Spiegel kontrollieren und ggf. einstellen.

## TANKDECKEL

### HINWEIS

Kraftstoffe mit mehr als 10 % Ethanolgehalt dürfen nicht verwendet werden. Anderenfalls besteht die Gefahr eines Motorschadens.

Der Kraftstofftankdeckel ① befindet sich an der rechten Seite des Fahrzeugs nahe dem Beifahrersitz. Das Fahrzeug ist mit verbleitem oder bleifreiem Benzin mit einer Nenn-Oktanzahl von mindestens 87 (ROZ+MOZ+2, US-Berechnungsverfahren) zu betanken. Keine Kraftstoffe mit einem Ethanolgehalt von mehr als 10 %, wie z. B. E-85, verwenden. Kompatible Kraftstoffe: E5 und E10





## SITZE

### ACHTUNG

Bei längerer Sonneneinstrahlung können das Lenkrad und die Sitze sehr heiß werden. Beim Umgang mit heißen Flächen vorsichtig vorgehen, um Verbrennungen zu vermeiden.

### ANMERKUNG

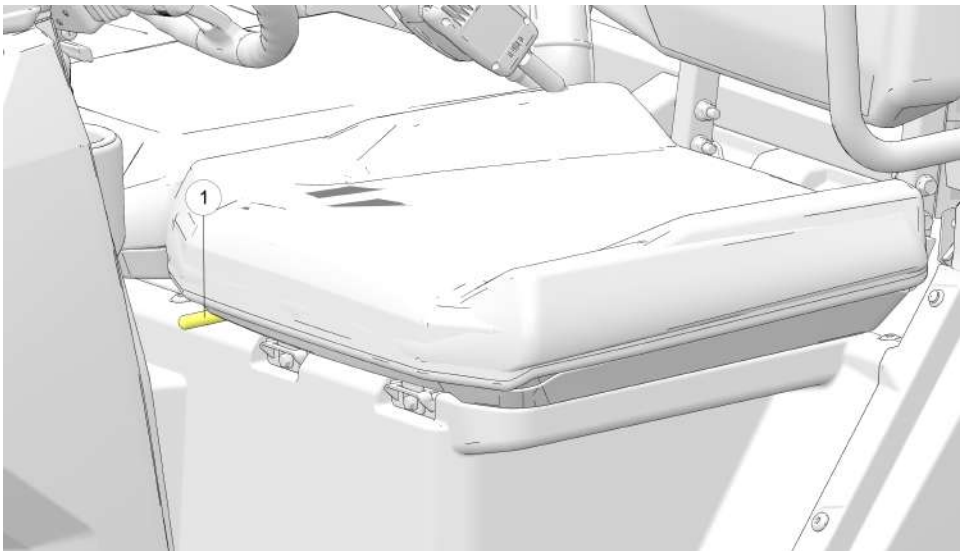
Diese Sitze sind für dieses Traktormodell bestimmt. Ein Ersatz durch andere Sitze ist nicht möglich.

Vor Fahrtantritt stets alle Rückenlehnen nach unten drücken, um sicherzugehen, dass sie ordnungsgemäß eingerastet sind.

## SITZEINSTELLUNG

Der Fahrersitz ist mit einem Einstellhebel ausgerüstet. Die vertikale Verstellung des Sitzes wird durch die Verstellung des Lenkrads kompensiert.

- Den Einstellhebel nach rechts ziehen, um den Sitz nach vorn oder hinten zu verschieben (Einstellbereich 150 mm). Die Rückenlehne bewegt sich zusammen mit dem Sitzunterteil.
- Sobald der Hebel losgelassen wird, rastet der Sitz in der gewählten Stellung ein.



## SITZAUSBAU

Um den Sitz auszubauen:

1. Den hinteren Teil des Sitzes nach oben ziehen.
2. Die Sitzbaugruppe von den Sitzscharnieren lösen.
3. Den Sitz aus dem Fahrzeug ausbauen.

## SITZ- UND STAUFÄCHER

Das Elektrofach befindet sich unter dem hintersten, mittigen Sitz. Dieser Bereich darf unter keinen Umständen als Stauraum verwendet werden. Staufächer befinden sich unter allen anderen Sitzen. Um Zugang zur Batterie zu erhalten, das Staufach unter dem hintersten, rechten Beifahrersitz anheben.

Wenn Ihr Modell mit einem Staufach und Getränkehaltern zwischen den Vordersitzen ausgestattet ist, öffnen Sie die Staufachklappe, um Zugang zum Staufach zu erhalten.

Die Hinterkante eines Sitzes nach oben ziehen, so dass die Raststifte sich aus den Tüllen lösen. Um Zugang zum Staufach zu erhalten, den Sitz nach vorne rollen. Zum vollständigen Ausbau den Sitz nach vorne schieben und die Laschen aus den Sockelhalterungen heben.

Vor jeder Fahrt stets sicherstellen, dass alle Sitze ordnungsgemäß montiert und sicher eingeklinkt sind. Den hinteren Teil des Sitzes fest nach unten drücken, so dass die Stifte voll in die Tüllen eingreifen.

## ELEKTRONISCHE SERVOLENKUNG (SOFERN VORHANDEN)

Die elektronische Servolenkung (EPS) wird aktiviert, wenn man den Zündschlüssel in Stellung EIN dreht. Die elektronische Servolenkung bleibt aktiv, solange das Fahrzeug fährt oder im Leerlauf läuft. Um Batteriestrom zu sparen, schaltet sich die Servolenkung (EPS) 5 Minuten nach Abstellen des Motors aus, wenn der Zündschlüssel in der Stellung EIN verbleibt. Die EPS-Warnanzeige leuchtet auf, um darauf hinzuweisen, dass die Servolenkung abgeschaltet ist. Das Zündschloss aus- und wieder einschalten, um die Servolenkung zurückzusetzen. Sollte die Lampe nach dem Anspringen des Motors weiterleuchten, ist die Servolenkung ausgefallen. Für Reparaturen bitte einen POLARIS-Händler oder einen anderen qualifizierten Spezialisten aufsuchen. Wird das Fahrzeug unter diesen Umständen weitergefahren, kann das EPS-Gerät dauerhaft beschädigt werden und mehr Lenkkraft erforderlich sein.

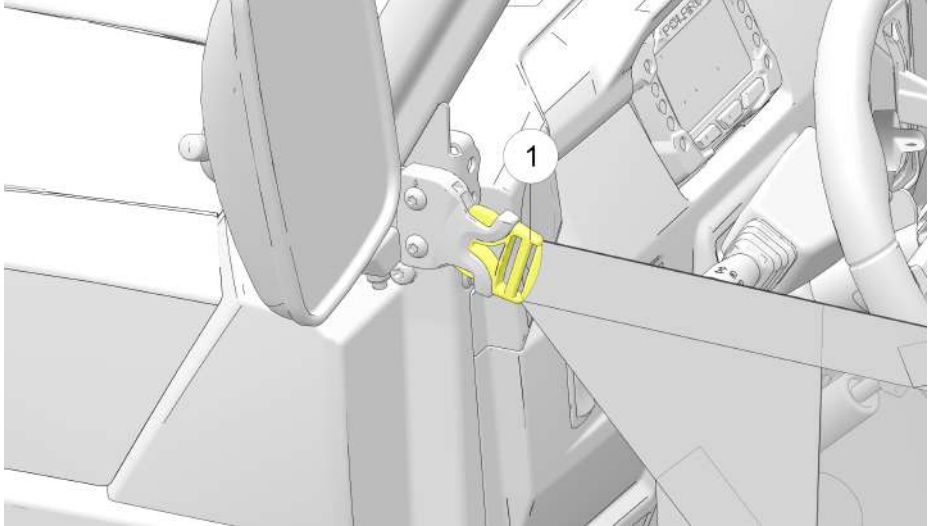
## KABINENNETZE (SOFERN VORHANDEN)

Das Fahren in diesem Fahrzeug ohne Kabinennetze (bzw. Türen, sofern vorhanden) erhöht das Risiko schwerer oder tödlicher Verletzungen bei einem Unfall oder beim Überschlagen des Fahrzeugs. Die Kabinennetze (oder Türen) müssen vom Fahrer und dem Beifahrer stets benutzt werden. Vor Fahrtantritt sicherstellen, dass alle Schnappverschlüsse ordnungsgemäß geschlossen sind.

Die Kabinennetze und Riegel vor jeder Fahrt auf Straffheit sowie auf Abnutzungserscheinungen und Beschädigungen prüfen. Zu lose Gurte mit den Spannern straffen. Abgenutzte und schadhafte Kabinennetze und Riegel unverzüglich durch neue Netze und Riegel ersetzen. Ein POLARIS-Händler kann behilflich sein.

## SICHERN DER KABINENNETZE

1. Nach dem Einsteigen, die Schnalle ① am oberen Rand des Netzes in das Gegenstück am vorderen Rahmen einrasten lassen.



## ÖFFNEN DES KABINENNETZES

1. Zum Aussteigen aus dem Fahrzeug zunächst die Schnalle ① am oberen vorderen Ende des Netzes öffnen.
2. Beim Aussteigen das Netz an der Seite des Fahrzeugs herabhängen lassen.

## LENKSCHLOSS (SO FERN VORHANDEN)

Die Lenkung zum Schutz gegen unbefugte Benutzung oder Diebstahl des Fahrzeugs verriegeln.



Vor dem Anlassen des Motors stets das Lenkerschloss entriegeln.

## SICHERHEITSGURTE

Alle Sitze dieses POLARIS-Fahrzeugs sind mit Dreipunkt-Sicherheitsgurten mit Hüft- und Brustabschnitt ausgerüstet. Vor Fahrtantritt sicherstellen, dass alle Fahrzeuginsassen ihre Sicherheitsgurte ordnungsgemäß angelegt haben.

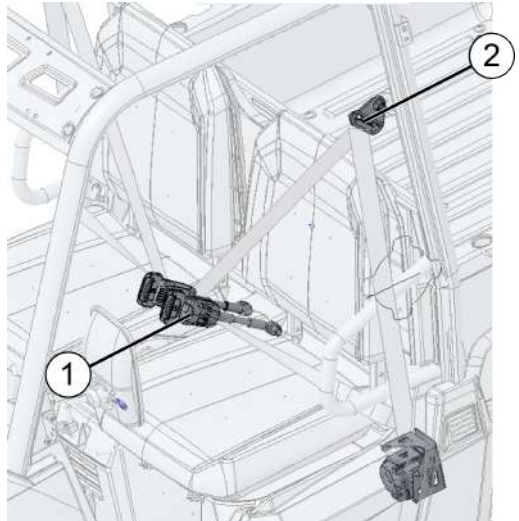
Der Sicherheitsgurt des Fahrers ist mit einer Verriegelungsfunktion ausgerüstet. Wenn der Sicherheitsgurt nicht angelegt ist, wird die Fahrgeschwindigkeit auf 24 km/h (15 mph) begrenzt.

### WARNUNG

Ein Sturz aus dem fahrenden Fahrzeug kann schwere oder tödliche Verletzungen zur Folge haben. Fahrer und Beifahrer des *RANGER* müssen vor Beginn jeder Fahrt ihre Sicherheitsgurte ordnungsgemäß anlegen.

Zum Anlegen des Sicherheitsgurts wie folgt vorgehen:

1. Für Dreipunkt-Sicherheitsgurte mit D-Öse **②**, die Sicherheitsgurtöse nach unten ziehen, den Gurt quer über die Brust legen und die Öse in die Schnalle **①** am inneren Rand des Sitzes einrasten lassen. Der Gurt muss straff an Hüften und Brust anliegen. Darauf achten, dass sich der Gurt nicht verdreht.
2. Die Gurtöse in die Schnalle einführen und hörbar einrasten lassen.
3. Anschließend den Gurt loslassen. Er strafft sich selbsttätig.
4. Zum Lösen des Sicherheitsgurts auf den rechteckigen roten Knopf in der Mitte der Schnalle drücken.



## PRÜFEN DER SICHERHEITSGURTE

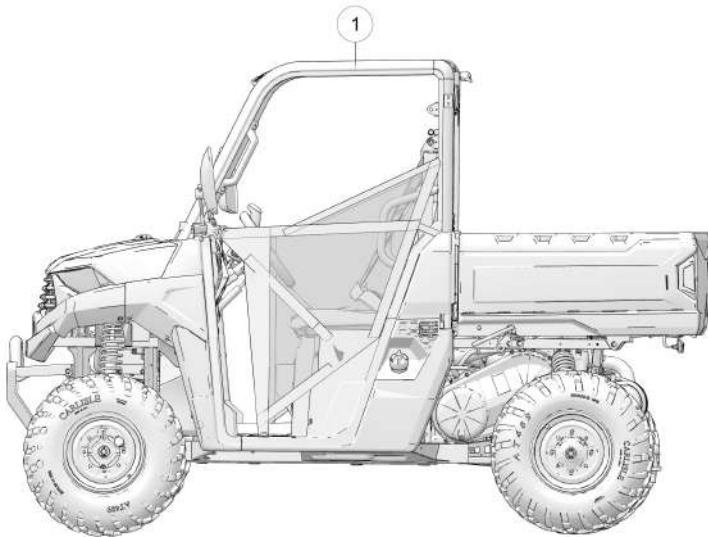
Vor jedem Fahrtantritt die ordnungsgemäße Funktion aller Sicherheitsgurte kontrollieren.

1. Die Gurtöse in die Schnalle einführen und hörbar einrasten lassen. Die Gurtöse muss sich leicht in die Schnalle einführen lassen. Am Klickgeräusch ist zu erkennen, dass der Gurt sicher eingerastet ist.
2. Durch Drücken auf den roten Freigabeknopf in der Mitte der Schnalle prüfen, ob sich der Gurt ungehindert löst.

3. Jeden der Sicherheitsgurte bis zum Anschlag aus der Rolle herausziehen und über die gesamte Länge auf Schäden wie Einschnitte, Risse, Verschleiß, Ausfransen oder Verhärtungen prüfen. Ist ein Gurt schadhaft oder funktioniert er nicht einwandfrei, das Sicherheitsgurtsystem vom POLARIS-Vertragshändler überprüfen und ggf. defekte Gurte auswechseln lassen.
4. Verschmutzte Sicherheitsgurte können mit einem Schwamm sowie Wasser und Spülmittel gereinigt werden. Keine Bleichmittel, Färbemittel oder Haushaltsreiniger verwenden.

### ÜBERROLLKÄFIG (ROPS)

Der Überrollkäfig (ROPS) ① dieses Fahrzeugs erfüllt die OSHA®-Norm 1928.53. Nach einer Beschädigung jedweder Art muss der Überrollkäfig von einem POLARIS-Vertragshändler sorgfältig überprüft werden.



*Wenn sich das Fahrzeug überschlägt, kann auch ein Überrollkäfig ein Restrisiko für den Insassen nicht vollkommen ausschließen. Um ein Überschlagen des Fahrzeugs zu verhindern, stets alle in dieser Betriebsanleitung enthaltenen Hinweise für den sicheren Betrieb beachten.*

#### **WARNUNG**

Wenn sich das Fahrzeug überschlägt kann es zu schweren oder tödlichen Verletzungen kommen. Alle Manöver vermeiden, die das Fahrzeug veranlassen könnten, sich zu überschlagen.

## ANHÄNGEVORRICHTUNG

Dieses Fahrzeug ist mit einer Anbauvorrichtung für eine Anhängerkupplung und einer Kupplungsanbauvorrichtung ausgerüstet.

### HINWEIS

Zur Vermeidung von Personen- und Sachschäden stets die Warnhinweise und die Anhängerlast-Kapazitäten in der Tabelle „Technische Daten“ beachten.

### WARNUNG

Beim Einsatz des Fahrzeugs im Abschleppbetrieb ist ein Aufenthalt im Bereich zwischen dem Fahrzeug und dem abgeschleppten Objekt grundsätzlich untersagt. Eine Missachtung kann zu Unfällen mit schweren oder tödlichen Verletzungen führen.

## HINTERE ANHÄNGEVORRICHTUNG

### HINWEIS

Nach 1000 km die Schraube, die den Kugelkopf mit der Anhängervorrichtung verbindet, auf 445 Nm anziehen.

Die hintere Anhängervorrichtung (sofern vorhanden) kann zum Ziehen eines Anhängers verwendet werden. Nähere Angaben und Verfahren sind dem Abschnitt „Transportieren von Ladungen“ zu entnehmen.

Die nachstehend angegebenen Werte beziehen sich auf werksseitig installierte Anhängervorrichtungen und dienen nur zu Informationszwecken.

### WICHTIG

Fahrzeugspezifische Werte für den Anhängerbetrieb können dem Kapitel „Technische Daten“ entnommen werden. Die fahrzeugspezifischen Werte haben Vorrang, wenn sie niedriger sind als die unten aufgeführten Bauteilwerte.

### TECHNISCHE DATEN – BAUTEILE DER HINTEREN ANHÄNGEVORRICHTUNG

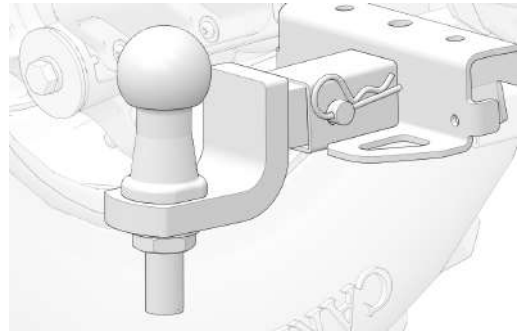
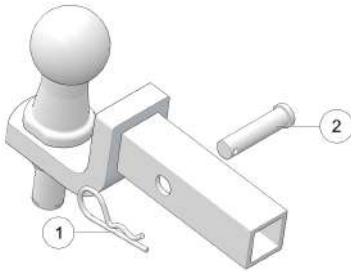
Maximale vertikale Last (S)	100 kg
Maximale Anhängelast	3500 kg
Maximale dynamische Kraft (D)	14,0 kN
Zulassungs-Nr.	E20 55R-01 3487

## ZERTIFIZIERUNGS-AUFKLEBER DER HINTEREN ANHÄNGEVORRICHTUNG

Der Zertifizierungsaufkleber der Anhängervorrichtung ist bei Modellen mit werksinstallierter hinterer Anhängervorrichtung in der Nähe der Anhängervorrichtung angebracht.



## AB- UND ANBAU EINER ANHÄNGEVORRICHTUNG



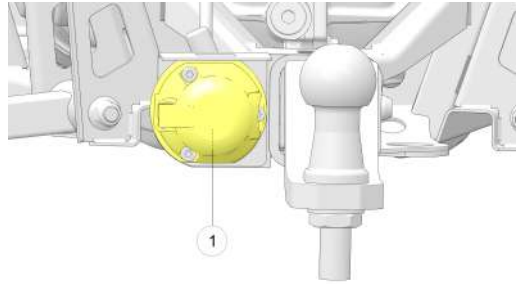
1. Um die Anhängervorrichtung (sofern vorhanden) abzunehmen, den Federstecker ① und den Kupplungsbolzen ② entfernen. Die Anhängervorrichtung abnehmen, dann den Kupplungsbolzen ② wieder anbringen und den Federstecker ① sichern.
2. Um die Anhängervorrichtung anzubringen, den Federstecker ① vom Kupplungsbolzen ziehen und den Kupplungsbolzen ② entfernen.
3. Die Anhängervorrichtung an der Aufnahme anbringen.
4. Den Kupplungsbolzen (von der linken Seite der Anhängervorrichtung) durch die Bohrungen in der Aufnahme- und der Anhängervorrichtung stecken.
5. Den Federstecker wieder anbringen. Sicherstellen, dass die Anhängervorrichtung sicher befestigt und der Federstecker ordnungsgemäß auf dem Kupplungsbolzen angebracht ist.

### 7-POLIGER ANHÄNGER-STECKVERBINDER

Der an dem Fahrzeug montierte 7-polige Anhänger-Steckverbinder entspricht den Anforderungen gemäß EU-Norm ISO 1724.

Bei Anhängermodellen neuerer Bauart werden alle 7 Anschlusskontakte des Steckverbinders genutzt. Ein Anhängermodell älterer Bauart ist mit diesem Steckverbinder eventuell nicht kompatibel.

Durch eine nicht ordnungsgemäß geänderte elektrische Verkabelung kann es zu Schäden an Fahrzeug- und Anhängerbauteilen kommen. Wenn Zweifel bezüglich des Anhängeranschlusses bestehen, bitte einen qualifizierten Spezialisten für Zugvorrichtungen zurate ziehen.

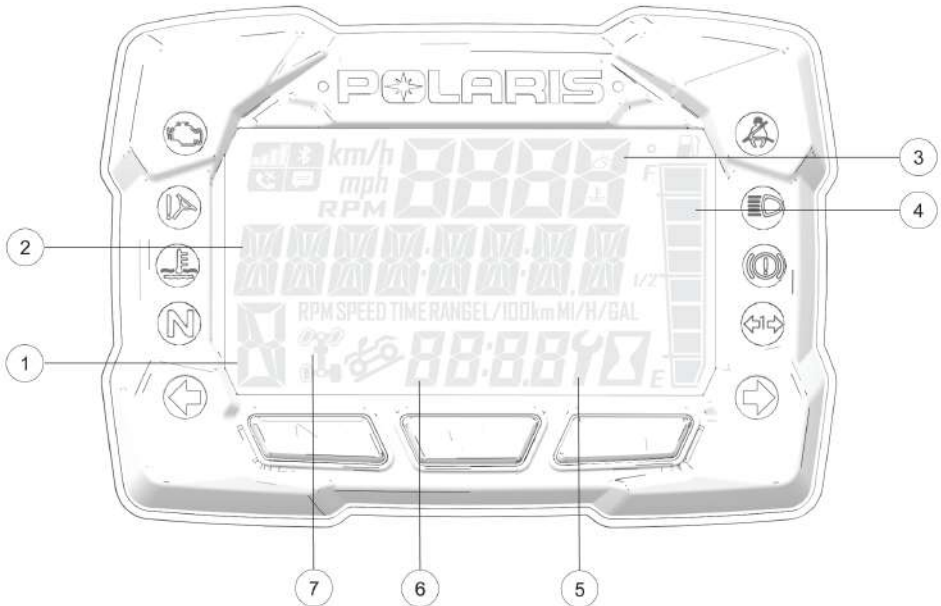




# KOMBIINSTRUMENT ÜBERBLICK

## HINWEIS

Funktionen und Kontrollleuchten können je nach Modell unterschiedlich sein.







ANZEIGEBEREICH	FUNKTION
① Ganganzeige	H = Hoher Gang L = Niedriger Gang N = Leerlauf R = Rückwärtsgang P = Parken – = Gangsignalfehler (oder Schalthebel steht zwischen Gängen)
② Anzeigebereich 2	In diesem Bereich werden Kilometerzähler, Streckenkilometerzähler, Streckenkilometerzähler 2, Spannung, Motortemperatur, Motorbetriebsstundenzähler, Fahrgeschwindigkeit, Motordrehzahl oder das programmierbare Wartungsintervall in Betriebsstunden angezeigt.
③ Anzeigebereich 1	In diesem Bereich werden Motordrehzahl, Fahrgeschwindigkeit oder Kühlmitteltemperatur angezeigt.





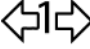
## AUSSTATTUNGSMERKMALE UND BEDIENELEMENTE

ANZEIGEBEREICH	FUNKTION
④ Kraftstoffanzeige	Die Segmente der Kraftstoffanzeige geben den Füllstand des Kraftstofftanks zu erkennen. Wenn das unterste Segment erlischt, wird der Fahrer darauf hingewiesen, dass dringend getankt werden muss. Alle Segmente einschließlich des Kraftstoffsymbols blinken. Sofort auftanken.
⑤ Wartungsanzeige	Das blinkende Schraubenschlüsselsymbol weist den Fahrer darauf hin, dass das eingestellte Wartungsintervall abgelaufen ist. Die Routinewartung kann von einem POLARIS-Händler durchgeführt werden.
⑥ Uhr	Die Zeitanzeige erfolgt wahlweise im 24- oder 12-Stunden-Format.
⑦ Triebstrang-Modusanzeige	Segmente der Anzeige leuchten je nach angewähltem Triebstrangmodus auf.

## KONTROLLLEUCHTEN

KONTROLL-LEUCHE	SYMBOL	FUNKTION
Motorwarnleuchte		Dieses Symbol erscheint bei Auftreten eines Fehlers. Wenn diese Warnanzeige leuchtet, das Fahrzeug nicht weiter betreiben. Anderenfalls besteht die Gefahr eines massiven Motorschadens. Ein POLARIS-Vertragshändler kann behilflich sein.
EPS-Warnung (sofern vorhanden)		Diese Anzeige leuchtet auf, wenn ein Fehler in der Servolenkung aufgetreten ist. Ein POLARIS-Vertragshändler kann behilflich sein. Bei eingeschaltetem Schlüsselschalter und abgestelltem Motor ist die Servolenkung bis zu 5 Minuten verfügbar.
Motor heiß		Dieses Symbol leuchtet auf, wenn der Motor überhitzt ist. Die Anzeige blinkt, wenn eine ernsthafte Überhitzung besteht.
Leerlauf		Dieses Symbol leuchtet auf, wenn sich das Getriebe im Leerlauf und der Zündschlüssel in Stellung EIN befinden.

## AUSSTATTUNGSMERKMALE UND BEDIENELEMENTE

KONTROLL-LEUCHTE	SYMBOL	FUNKTION
Helm/Sicherheitsgurt		Die Anzeigelampe blinkt für ein paar Sekunden, wenn sich der Zündschlüssel in Stellung EIN befindet. Die Lampe erinnert den Fahrer daran, vor Fahrtantritt einen Helm aufzusetzen und den Sicherheitsgurt (falls vorhanden) anzulegen.
Fernlicht		Dieses Symbol leuchtet auf, wenn der Scheinwerferschalter auf Fernlicht geschaltet wird.
Bremsenausfall (sofern vorhanden)		Diese Lampe (sofern vorhanden) leuchtet auf, wenn die Bremsanlage einen geringen Flüssigkeitsstand in der Hydraulikbremsanlage feststellt. Bremsflüssigkeit in Behälter prüfen.
Blinker		Wenn das Blinksignal aktiviert wird, blinkt der entsprechende Pfeil. Wird die Warnblinkanlage eingeschaltet, blinken beide Pfeile. <i>Bei einem Problem in der Blinkeranlage blinken die Leuchten mit doppelter Geschwindigkeit.</i>
Anhängeranzeige (sofern vorhanden)		Symbol leuchtet auf, wenn die Anhängerblinker aktiviert sind.

## ANZEIGEBEREICH 1

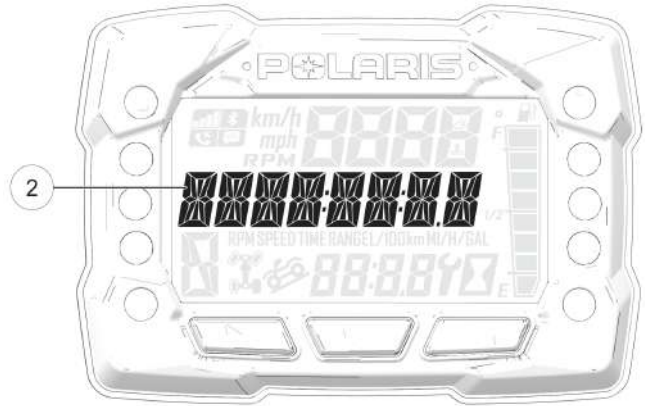
Die im Bereich 1 ① angezeigten Informationen können durch Betätigen des MODE-Knopfs variiert werden.



ANZEIGEBEREICH 1	FUNKTION
Geschwindigkeit	Die Geschwindigkeit des Fahrzeugs wird in km/h oder mph angezeigt.
Motortemperatur	Die aktuelle Motortemperatur des Fahrzeugs wird angezeigt.
U/min	Die Motordrehzahl des Fahrzeugs wird angezeigt.

## ANZEIGEBEREICH 2

Die im Bereich 2 ② angezeigten Informationen können durch Drücken der Pfeiltasten (Auf/Ab) variiert werden.



ANZEIGEBEREICH 2	FUNKTION
Kilometerzähler	Der Kilometerzählerstand des Fahrzeugs wird angezeigt.
Motortemperatur	Die Motortemperatur des Fahrzeugs wird angezeigt.
Strecke 1	Strecke 1 des Tageskilometerzählers des Fahrzeugs wird angezeigt.
Strecke 2	Strecke 2 des Tageskilometerzählers des Fahrzeugs wird angezeigt.
U/min	Die Motordrehzahl des Fahrzeugs wird angezeigt.
Spannung	Die aktuelle Batteriespannung des Fahrzeugs wird angezeigt.
Geschwindigkeit	Die aktuelle Geschwindigkeit des Fahrzeugs wird angezeigt.
Motorbetriebsstunden	Die Motorbetriebsstunden des Fahrzeugs werden angezeigt.
Wartungsstunden	Die Stunden bis zur nächsten Wartung des Fahrzeugs werden angezeigt.

## MENÜ OPTIONEN

Das Menü „Options“ (Optionen) erlaubt das Einsehen von Diagnosecodes, den Zugriff auf das erweiterte Menü, das Einstellen der Uhr, und vieles mehr. Eine Liste der verfügbaren Optionen finden Sie nachstehend.

Den MODE-Knopf gedrückt halten, um das Menü „Options“ (Optionen) aufzurufen.



MENÜ OPTIONEN	ANMERKUNGEN
„Diagnostic Codes“ (Diagnosecodes)	Wird nur angezeigt, wenn Fehlercodes vorhanden oder gespeichert sind.
„Advanced Menu“ (Erweitertes Menü) (sofern vorhanden)	Zur Eingabe von Höchstgeschwindigkeit und Einstellungen des virtuellen Zauns.
„Units – Distance“ (Entfernungseinheiten)	Zwischen den Einheiten km/h (Kilometer pro Stunde) oder mph (Meilen pro Stunde) wählen.
„Units – Temp“ (Einheiten – Temperatur)	Zwischen °C und °F wählen.
„Clock“ (Uhr) (sofern vorhanden)	Zwischen der 24- und 12-Stundenanzeige wählen und die Uhrzeit einstellen.
„Backlight Color“ (Farbe der Hintergrundbeleuchtung)	Zwischen blau und rot wählen.
„Backlight Level“ (Helligkeitsstufen der Hintergrundbeleuchtung)	Helligkeit der Hintergrundbeleuchtung einstellen.
„Service hours“ (Wartungsstunden)	Wartungsstunden anzeigen/einstellen.
„Exit Menu“ (Menü verlassen)	Beenden.

## DIAGNOSECODE

Der Bildschirm „Diagnostic Codes“ (Diagnosecodes) zeigt die verfügbaren Störungswarnleuchten, die während dieses Zündzyklus aufleuchten.

Folgendermaßen auf den Bildschirm für den Diagnosecode zugreifen:

1. Den MODE-Knopf gedrückt halten, um das Menü „Options“ (Optionen) aufzurufen. Auf dem Display wird drei Sekunden lang „OPTIONS“ (Optionen) angezeigt, bevor das erste Menüelement angezeigt wird.



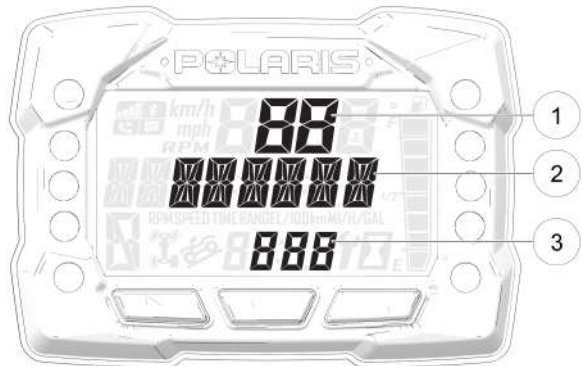
2. Den MODE-Knopf drücken, um aus dem Menü „Options“ (Optionen) „Diagnostic Codes“ (Diagnosecodes) auszuwählen.

Die Pfeiltasten (AUF/AB) drücken, um die einzelnen Codes der Reihe nach aufzurufen.

### HINWEIS

Diese Option ist nur verfügbar, wenn während des aktuellen Zündzyklus (Zündschlüssel in Stellung EIN) ein Fehlercode gesetzt wurde oder noch aktiv ist. Wird die Zündung ausgeschaltet, werden alle gespeicherten Fehlercodes von der Anzeige gelöscht.

- ① Anzeigebereich 1 wird FMI anzeigen
- ② Anzeigebereich 2 wird SPN anzeigen
- ③ Uhrzeitbereich wird Anzahl anzeigen



# AUSSTATTUNGSMERKMALE UND BEDIENELEMENTE

## HINWEIS

Wenn die Anzeige einen Fehlercode anzeigt, blinkt die Warnleuchte (Motor- oder EPS-Warnleuchte), um anzuzeigen, welche Steuerung den Fehlercode gesetzt hat.

- Um das Menü „Options“ (Optionen) zu verlassen, kann der Benutzer wahlweise die Funktion „Exit Menu“ (Menü verlassen) anwählen, den MODE-Knopf gedrückt halten und das Menü „Options“ (Optionen) verlassen, oder 10 Sekunden lang keine Taste drücken, wodurch das Menü „Options“ (Optionen) ebenfalls verlassen wird.

## DIAGNOSEANZEIGE DEFINITIONEN DER DIAGNOSECODES

**Lastkreis unterbrochen:** Ein Leiter, der zu dem in der Tabelle angegebenen Bauteil (Einspritzventil, Kraftstoffpumpe usw.) führt, ist gerissen oder das Bauteil selbst ist ausgefallen.

**Masseschluss:** Der Leiter zwischen dem elektronischen Steuergerät und dem in der Tabelle angegebenen Bauteil ist an Masse kurzgeschlossen.

**Lastkreis kurzgeschlossen:** Die Leiter zu dem in der Tabelle angegebenen Bauteil sind miteinander kurzgeschlossen oder in dem Bauteil befindet sich ein interner Kurzschluss.

**Kurzschluss an Batterie:** Der Leiter zwischen dem in der Tabelle angegebenen Bauteil und dem elektronischen Steuergerät ist an einem mit Batteriespannung verbundenen Leiter kurzgeschlossen.

DIAGNOSECODES			
BAUTEIL	ZUSTAND	MFP	FMI
Drosselpositionsgeber	Spannung zu hoch	51	3
	Spannung zu niedrig	51	4
Motortemperaturfühler	Spannung zu hoch	110	3
	Spannung zu niedrig	110	4
	Temperatur zu hoch	110	16
	Motorabschaltung wegen Überhitzung	110	0
Ansaugluft-Temperaturfühler	Spannung zu hoch	105	3
	Spannung zu niedrig	105	4
Krümmer-Absolutdruckgeber	Spannung zu hoch	102	3
	Spannung zu niedrig	102	4
	Signal außerhalb des Wertebereichs	102	2
Kurbelwellenpositionsgeber	Stromkreisfehler	636	8



# AUSSTATTUNGSMERKMALE UND BEDIENELEMENTE

DIAGNOSECODES			
BAUTEIL	ZUSTAND	MFP	FMI
	Wahrscheinlichkeitsfehler	636	2
Fahrgeschwindigkeits-signal	Geschwindigkeitswert zu hoch	84	8
	Wahrscheinlichkeitsfehler	84	2
Gangensorsignal	Spannung zu niedrig	523	4
	Spannung zu hoch	523	3
	Signalfehler	523	2
Einspritzventil 1 (MAG) (SDI-Teillast)	Treiberschaltkreis unterbrochen/kurzgeschlossen	651	5
	Treiberschaltkreis an B+ kurzgeschlossen	651	3
	Treiberschaltkreis kurzgeschlossen	651	4
Einspritzventil 2 (PTO) (SDI-Teillast)	Treiberschaltkreis unterbrochen/kurzgeschlossen	652	5
	Treiberschaltkreis an B+ kurzgeschlossen	652	3
	Treiberschaltkreis kurzgeschlossen	652	4
Zündspulenprimärtreiber 1 (MAG)	Treiberschaltkreis an B+ kurzgeschlossen	1268	3
Zündspulenprimärtreiber 2 (PTO)	Treiberschaltkreis an B+ kurzgeschlossen	1269	3
Kraftstoffpumpen-Treiberschaltkreis	Treiberschaltkreis unterbrochen/kurzgeschlossen	1347	5
	Treiberschaltkreis an B+ kurzgeschlossen	1347	3
	Treiberschaltkreis kurzgeschlossen	1347	4
Lüfterrelais-Treiberschaltkreis	Treiberschaltkreis unterbrochen/kurzgeschlossen	1071	5
	Treiberschaltkreis an B+ kurzgeschlossen	1071	3

# AUSSTATTUNGSMERKMALE UND BEDIENELEMENTE

DIAGNOSECODES			
BAUTEIL	ZUSTAND	MFP	FMI
	Treiberschaltkreis kurzgeschlossen	1071	4
Leerlaufregler	Treiberschaltkreis unterbrochen/kurzgeschlossen	634	5
	Treiberschaltkreis an B+ kurzgeschlossen	634	3
	Treiberschaltkreis kurzgeschlossen	634	4
	Position außerhalb des Wertebereichs	634	7
Anlasserfreigabekreis	Treiberschaltkreis unterbrochen/kurzgeschlossen	1321	5
	Treiberschaltkreis an B+ kurzgeschlossen	1321	3
	Treiberschaltkreis kurzgeschlossen	1321	4
Fahrgestellrelais	Treiberschaltkreis unterbrochen/kurzgeschlossen	520208	5
	Treiberschaltkreis an B+ kurzgeschlossen	520208	3
	Treiberschaltkreis kurzgeschlossen	520208	4
Allradantrieb	Treiberschaltkreis unterbrochen/kurzgeschlossen	520207	5
	Treiberschaltkreis an B+ kurzgeschlossen	520207	3
	Treiberschaltkreis kurzgeschlossen	520207	4
Systemspannung	Spannung zu hoch	168	3
	Spannung zu niedrig	168	4
Gas-Sicherheitssignal	Spannung zu hoch	520194	3
	Spannung zu niedrig	520194	4
	Signal außerhalb des Wertebereichs	520194	2

# AUSSTATTUNGSMERKMALE UND BEDIENELEMENTE

DIAGNOSECODES			
BAUTEIL	ZUSTAND	MFP	FMI
	Gasmechanismus klemmt	520194	7
Bergabfahrhilfe (ADC)	Treiberschaltkreis unterbrochen/kurzgeschlossen	520203	5
	Treiberschaltkreis an B+ kurzgeschlossen	520203	3
	Treiberschaltkreis kurzgeschlossen	520203	4
Leerlaufdrehzahl	Geschwindigkeitswert zu hoch	520211	3
	Geschwindigkeit zu niedrig	520211	4
Bedienelement rechts	Triebstrang-Modusschalter drücken	520468	31

DIAGNOSECODES			
BAUTEIL	ZUSTAND	MFP	FMI
<b>NUR MODELLE MIT ELEKTRONISCHER SERVOLENKUNG (EPS)</b>			
Fahrgeschwindigkeits-sensor	Daten gültig, aber oberhalb des normalen Betriebsbereichs – höchste Stufe	84	0
	Daten unregelmäßig, aussetzend oder falsch	84	2
	Abnormale Änderungsrate	84	10
	Empfangene Netzwerkdaten fehlerhaft	84	19
Systemspannung	Daten gültig, aber oberhalb des normalen Betriebsbereichs – höchste Stufe	168	0
	Spannung über Normalwert oder mit höherer Spannungsquelle kurzgeschlossen	168	3

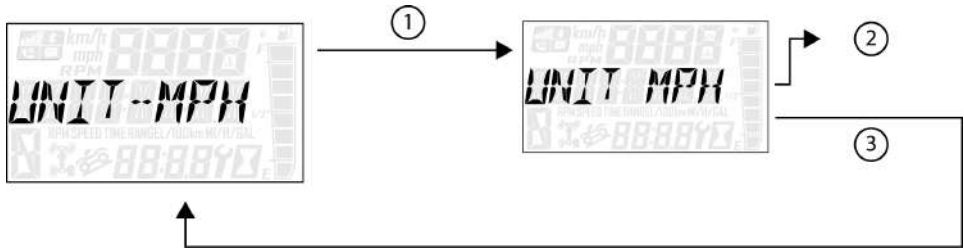
# AUSSTATTUNGSMERKMALE UND BEDIENELEMENTE

DIAGNOSECODES			
BAUTEIL	ZUSTAND	MFP	FMI
<b>NUR MODELLE MIT ELEKTRONISCHER SERVLENKUNG (EPS)</b>			
	Spannung unter Normalwert oder mit niedrigerer Spannungsquelle kurzgeschlossen	168	4
Motordrehzahl	Daten gültig, aber oberhalb des normalen Betriebsbereichs – höchste Stufe	190	0
	Daten unregelmäßig, aussetzend oder falsch	190	2
	Empfangene Netzwerkdaten fehlerhaft	190	19
Motorsteuergerät (ECU)-Speicher	Intelligent Device oder Komponente fehlerhaft	628	12
	Außerhalb der Kalibrierung	628	13
Kalibrierung	Außerhalb der Kalibrierung	630	13
Servolenkung wegen Überstrom abgeschaltet	Strom über Normalwert oder Stromkreis kurzgeschlossen	520221	6
Servolenkung: Überstromfehler	Strom über Normalwert oder Stromkreis kurzgeschlossen	520222	6
Servolenkung Drehmomentgeber teilweise ausgefallen	Zustand besteht	520223	31
Servolenkung Drehmomentgeber vollständig ausgefallen	Zustand besteht	520224	31
EPAS-Inverter: Temperatur	Daten gültig, aber oberhalb des normalen Betriebsbereichs – höchste Stufe	520225	0
	Daten gültig, aber oberhalb des normalen Betriebsbereichs – Mittelschwerer Stand	520225	16
EPAS-Kommunikation empfängt Datenfehler	Daten unregelmäßig, aussetzend oder falsch	520226	2

# AUSSTATTUNGSMERKMALE UND BEDIENELEMENTE

DIAGNOSECODES			
BAUTEIL	ZUSTAND	MFP	FMI
<b>NUR MODELLE MIT ELEKTRONISCHER SERVOLENKUNG (EPS)</b>			
	Zustand besteht	520226	31
Fehler Positionskodierer	Grundursache unbekannt	520228	11
	Intelligent Device oder Komponente fehlerhaft	520228	12
	Zustand besteht	520228	31
EPAS-Softwarefehler	Intelligent Device oder Komponente fehlerhaft	520229	12
	Zustand besteht	520229	31
EPAS-Stromsparszustand	Zustand besteht	520231	31
EPS SEPIC-Spannungsfehler	Spannung über Normalwert oder mit höherer Spannungsquelle kurzgeschlossen	524086	3
	Spannung unter Normalwert oder mit niedrigerer Spannungsquelle kurzgeschlossen	524086	4

## EINHEITENAUSWAHL – ENTFERNUNG



1. Den MODE-Knopf gedrückt halten, um das Menü „Options“ (Optionen) aufzurufen.

### HINWEIS

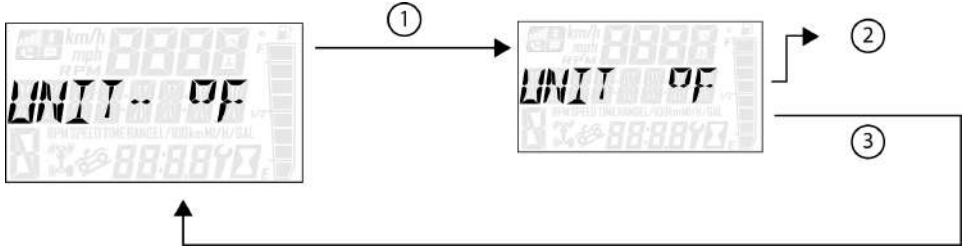
Auf dem Display wird drei Sekunden lang „OPTIONS“ (Optionen) angezeigt, bevor das erste Menüelement angezeigt wird.

2. Den MODE-Knopf drücken, um aus dem Menü „Options“ (Optionen) „Units – Distance“ (Entfernungseinheiten) anzuwählen.

Siehe oben dargestellte Abbildung:

- ① Den MODE-Knopf drücken.
  - ② Die Pfeiltasten (AUF/AB) drücken, um die Einheiten (KPH oder MPH – Kilometer oder Meilen pro Stunde) zu ändern.
  - ③ Wenn die gewünschte Einheit angezeigt wird, den MODE-Knopf drücken, um die Einheit anzuwählen und zum Menü „Options“ (Optionen) zurückzukehren.
3. Um das Menü „Options“ (Optionen) zu verlassen, kann der Benutzer wahlweise die Funktion „Exit Menu“ (Menü verlassen) anwählen, den MODE-Knopf gedrückt halten und das Menü „Options“ (Optionen) verlassen, oder 10 Sekunden lang keine Taste drücken, wodurch das Menü „Options“ (Optionen) ebenfalls verlassen wird.

## EINHEITENAUSWAHL – TEMPERATUR



1. Den MODE-Knopf gedrückt halten, um das Menü „Options“ (Optionen) aufzurufen.

### HINWEIS

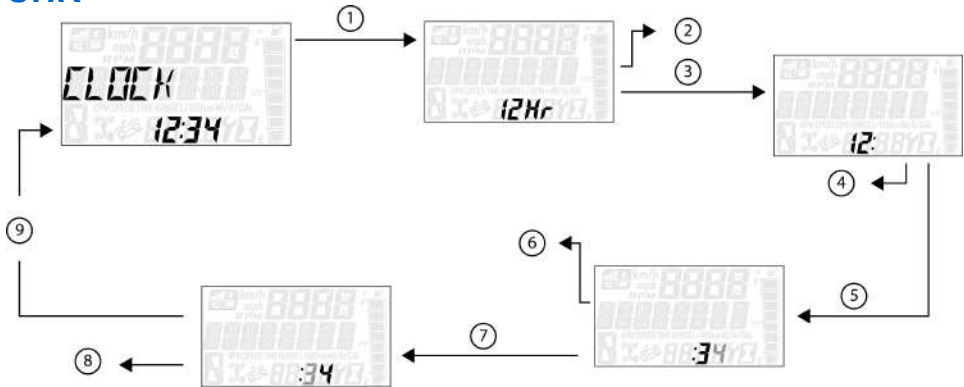
Auf dem Display wird drei Sekunden lang „OPTIONS“ (Optionen) angezeigt, bevor das erste Menüelement angezeigt wird.

2. Den MODE-Knopf drücken, um aus dem Menü „Options“ (Optionen) „Units – Temp“ (Einheiten – Temperatur) anzuwählen.

Siehe oben dargestellte Abbildung:

- ① Den MODE-Knopf drücken.
  - ② Die Pfeiltasten (AUF/AB) drücken, um die Einheiten (°C oder °F) zu ändern.
  - ③ Wenn die gewünschte Einheit angezeigt wird, den MODE-Knopf drücken, um die Einheit anzuwählen und zum Menü „Options“ (Optionen) zurückzukehren.
3. Um das Menü „Options“ (Optionen) zu verlassen, kann der Benutzer wahlweise die Funktion „Exit Menu“ (Menü verlassen) anwählen, den MODE-Knopf gedrückt halten und das Menü „Options“ (Optionen) verlassen, oder 10 Sekunden lang keine Taste drücken, wodurch das Menü „Options“ (Optionen) ebenfalls verlassen wird.

## UHR



1. Den MODE-Knopf gedrückt halten, um das Menü „Options“ (Optionen) aufzurufen.

### HINWEIS

Auf dem Display wird drei Sekunden lang „OPTIONS“ (Optionen) angezeigt, bevor das erste Menüelement angezeigt wird.

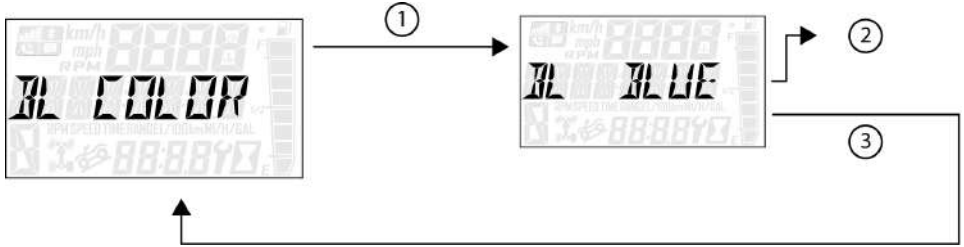
2. Den MODE-Knopf drücken, um aus dem Menü „Options“ (Optionen) „Clock“ (Uhr) auszuwählen.

Siehe oben dargestellte Abbildung:

- ① Den MODE-Knopf drücken.
  - ② Die Pfeiltasten (AUF/AB) drücken, um die Einheiten (24- oder 12-Stunden-Format) zu ändern.
  - ③ Wenn die gewünschte Einheit angezeigt wird, den MODE-Knopf drücken, um die Einheit auszuwählen.
  - ④ Die Pfeiltasten (AUF/AB) drücken, um die Einheiten (Stunden) zu ändern.
  - ⑤ Wenn die gewünschte Einheit angezeigt wird, den MODE-Knopf drücken, um die Einheit auszuwählen.
  - ⑥ Die Pfeiltasten (AUF/AB) drücken, um die Einheiten (Minuten/Zehner) zu ändern.
  - ⑦ Wenn die gewünschte Einheit angezeigt wird, den MODE-Knopf drücken, um die Einheit auszuwählen.
  - ⑧ Die Pfeiltasten (AUF/AB) drücken, um die Einheiten (Minuten/Einer) zu ändern.
  - ⑨ Wenn die gewünschte Einheit angezeigt wird, den MODE-Knopf drücken, um die Einheit auszuwählen und zum Menü „Options“ (Optionen) zurückzukehren.
3. Um das Menü „Options“ (Optionen) zu verlassen, kann der Benutzer wahlweise die Funktion „Exit Menu“ (Menü verlassen) anwählen, den MODE-Knopf gedrückt halten und das Menü „Options“ (Optionen) verlassen, oder 10 Sekunden lang keine Taste drücken, wodurch das Menü „Options“ (Optionen) ebenfalls verlassen wird.



## FARBE DER HINTERGRUNDBELEUCHTUNG



1. Den MODE-Knopf gedrückt halten, um das Menü „Options“ (Optionen) aufzurufen.

### HINWEIS

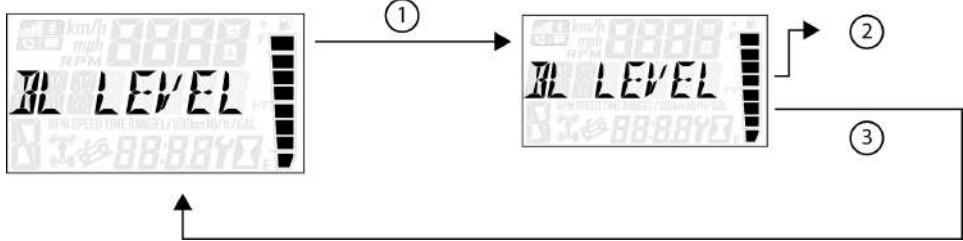
Auf dem Display wird drei Sekunden lang „OPTIONS“ (Optionen) angezeigt, bevor das erste Menüelement angezeigt wird.

2. Den MODE-Knopf drücken, um aus dem Menü „Options“ (Optionen) „Backlight Color“ (Farbe der Hintergrundbeleuchtung) auszuwählen.

Siehe oben dargestellte Abbildung:

- ① Den MODE-Knopf drücken.
  - ② Die Pfeiltasten (AUF/AB) drücken, um die Einheiten (Blue [blau] oder Red [rot]) zu ändern.
  - ③ Wenn die gewünschte Einheit angezeigt wird, den MODE-Knopf drücken, um die Einheit auszuwählen und zum Menü „Options“ (Optionen) zurückzukehren.
3. Um das Menü „Options“ (Optionen) zu verlassen, kann der Benutzer wahlweise die Funktion „Exit Menu“ (Menü verlassen) auswählen, den MODE-Knopf gedrückt halten und das Menü „Options“ (Optionen) verlassen, oder 10 Sekunden lang keine Taste drücken, wodurch das Menü „Options“ (Optionen) ebenfalls verlassen wird.

## HELLIGKEIT DER HINTERGRUNDBELEUCHTUNG



1. Den MODE-Knopf gedrückt halten, um das Menü „Options“ (Optionen) aufzurufen.

### HINWEIS

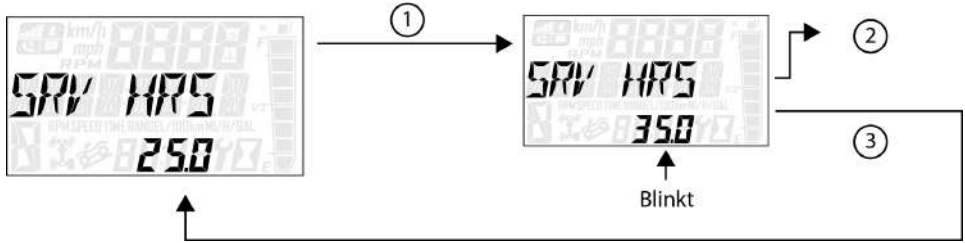
Auf dem Display wird drei Sekunden lang „OPTIONS“ (Optionen) angezeigt, bevor das erste Menüelement angezeigt wird.

2. Den MODE-Knopf drücken, um aus dem Menü „Options“ (Optionen) „Backlight Level“ (Helligkeitsstufen der Hintergrundbeleuchtung) anzuwählen.

Siehe oben dargestellte Abbildung:

- ① Den MODE-Knopf drücken.
  - ② Die Pfeiltasten (AUF/AB) drücken, um die Einheiten (Helligkeit erhöhen oder verringern) zu ändern.
  - ③ Wenn die gewünschte Einheit angezeigt wird, den MODE-Knopf drücken, um die Einheit anzuwählen und zum Menü „Options“ (Optionen) zurückzukehren.
3. Um das Menü „Options“ (Optionen) zu verlassen, kann der Benutzer wahlweise die Funktion „Exit Menu“ (Menü verlassen) anwählen, den MODE-Knopf gedrückt halten und das Menü „Options“ (Optionen) verlassen, oder 10 Sekunden lang keine Taste drücken, wodurch das Menü „Options“ (Optionen) ebenfalls verlassen wird.

## WARTUNGSSTUNDEN



1. Den MODE-Knopf gedrückt halten, um das Menü „Options“ (Optionen) aufzurufen.

### HINWEIS

Auf dem Display wird drei Sekunden lang „OPTIONS“ (Optionen) angezeigt, bevor das erste Menüelement angezeigt wird.

2. Den MODE-Knopf drücken, um aus dem Menü „Options“ (Optionen) „Service Hours“ (Wartungsstunden) anzuwählen.

Siehe oben dargestellte Abbildung:

- ① Den MODE-Knopf drücken.
- ② Die Pfeiltasten (AUF/AB) drücken, um die Einheiten (0, 5, 10 - 95, 100) zu ändern.
- ③ Wenn die gewünschte Einheit angezeigt wird, den MODE-Knopf drücken, um die Einheit anzuwählen und zum Menü „Options“ (Optionen) zurückzukehren.

### HINWEIS

Um die Wartungsstunden zurückzusetzen, nachdem sie bis auf „0,0“ heruntergezählt haben, den verwendeten Einstellwert wieder anwählen oder einen neuen Wert für die Wartungsstunden anwählen.

3. Um das Menü „Options“ (Optionen) zu verlassen, kann der Benutzer wahlweise die Funktion „Exit Menu“ (Menü verlassen) anwählen, den MODE-Knopf gedrückt halten und das Menü „Options“ (Optionen) verlassen, oder 10 Sekunden lang keine Taste drücken, wodurch das Menü „Options“ (Optionen) ebenfalls verlassen wird.

### PIN-AKTIVIERTES SICHERHEITSSYSTEM (P.A.S.S.) (SO-FERN VORHANDEN)

Das optionale PIN-aktivierte Sicherheitssystem (P.A.S.S.) soll eine unbefugte Benutzung verhindern. Wenn das System aktiviert ist, kann das Fahrzeug nicht betätigt werden, bis eine gültige PIN-Nummer in das Kombiinstrument eingegeben wurde.

Um P.A.S.S. mithilfe des Kombiinstruments ein-/auszuschalten, den untenstehenden Anleitungen folgen.

#### **P.A.S.S. AKTIVIEREN**

##### HINWEIS

Nach der ersten Aktivierung des P.A.S.S. muss das Fahrzeug zunächst abgeschaltet werden, damit sich das elektronische Kontrollmodul (ECM) vor dem Neustart voll abschalten kann. Dieser Vorgang kann bis zu drei Minuten dauern. Sobald eine neue PIN-Nummer aktiviert wurde, kann sie nur geändert werden, wenn das System zunächst deaktiviert wird. Dann können Sie wieder die Schritte befolgen, die im Abschnitt P.A.S.S. AKTIVIEREN beschrieben werden, um eine neue PIN-Nummer einzugeben.

1. Den MODE-Knopf gedrückt halten, um das Menü „OPTIONS“ (Optionen) aufzurufen.
2. Die Pfeiltasten AUF/AB drücken, um die Optionen anzeigen zu lassen, bis „REQUIRE PIN TO START“ (PIN-Eingabe zum Anlassen erforderlich) erscheint. Zum Auswählen den MODE-Knopf drücken.
3. Falls nötig, erscheint die Meldung „ENTER NEW PIN“ (Neue PIN-Nummer eingeben). Verwenden Sie die Pfeiltasten „UP/DOWN“ (Auf/Ab), um die Optionen zu durchlaufen, bis die von Ihnen gewünschte erste Ziffer erscheint. Zum Auswählen der Ziffer den MODE-Knopf drücken.
4. Fahren Sie fort, bis alle vier Ziffern Ihrer gewünschten PIN-Nummer ausgewählt sind. Nach Abschluss des Vorgangs leuchtet kurz die Meldung „NEW PIN SET“ (Neue PIN-Nummer eingestellt) auf und geht dann auf die Anzeige „REQUIRE PIN TO START“ (PIN-Eingabe zum Anlassen erforderlich) zurück.
5. Um Ihre neue PIN-Nummer zu aktivieren, verwenden Sie die Pfeiltasten „UP/DOWN“ (AUF/AB), um das unten auf der Anzeige aufleuchtende „OFF“ (AUS) auf „ON“ (EIN) umzuschalten. **Wird dieser Schritt übersprungen, so wird P.A.S.S. nicht aktiviert.**
6. Den MODE-Knopf drücken um zum Menü „OPTIONS“ (Optionen) zurückzukehren. Dann wird es erforderlich, vor dem nächsten Fahrzeugstart eine neue PIN-Nummer einzugeben.

Sie können das Menü „OPTIONS“ (Optionen) auf drei verschiedene Arten verlassen.

- Schalten Sie auf „EXIT“ (Beenden) und drücken Sie den MODE-Knopf (MODUS).
- Den MODE-Knopf drücken und für einige Sekunden halten.
- Warten Sie nun, bis das System automatisch zur Hauptanzeige zurückschaltet.

## HINWEIS

Falls die Batterie schwach wird, während das P.A.S.S.-System aktiviert ist, kann es sein, dass nach Aufladen/Austausch der Batterie die Meldung „Neues Fahrzeug entdeckt“ erscheint. Lassen Sie den Zündschlüssel in der Position EIN, damit das System neu bestätigen kann.

## **P.A.S.S. DEAKTIVIEREN**

1. Den MODE-Knopf gedrückt halten, um das Menü „OPTIONS“ (Optionen) aufzurufen.
2. Die Pfeiltasten AUF/AB drücken, um die Optionen anzeigen zu lassen, bis „REQUIRE PIN TO START“ (PIN-Eingabe zum Anlassen erforderlich) erscheint. Zum Auswählen den MODE-Knopf drücken.
3. Geben Sie Ihre aktuelle PIN-Nummer ein.
4. Verwenden Sie die Pfeiltasten „UP/DOWN“ (Auf/Ab), um das unten auf der Anzeige aufleuchtende „ON“ (Ein) auf „OFF“ (Aus) umzuschalten.
5. Den MODE-Knopf drücken um zum Menü „OPTIONS“ (Optionen) zurückzukehren. Jetzt ist P.A.S.S. deaktiviert.

Sie können das Menü „OPTIONS“ (Optionen) auf drei verschiedene Arten verlassen.

- Schalten Sie auf „EXIT“ (Beenden) und drücken Sie den MODE-Knopf (MODUS).
- Den MODE-Knopf drücken und für einige Sekunden halten.
- Warten Sie nun, bis das System automatisch zur Hauptanzeige zurückschaltet.



## BETRIEB

### EINFAHREN DES FAHRZEUGS

### EINFAHREN DES MOTORS UND DES ANTRIEBSSTRANGS

Die Einfahrzeit dieses neuen Fahrzeugs erstreckt sich über die ersten 25 Betriebsstunden bzw. die Zeit bis zum kompletten Verbrauch der ersten beiden Benzintankfüllungen. Für den Eigentümer ist die richtige Handhabung des Fahrzeugs während der Einfahrzeit die wichtigste Aufgabe. Ein sorgsamer Umgang mit dem Motor erhöht dessen Leistung und Lebensdauer. Die folgenden Anweisungen sollten genau eingehalten werden.

#### HINWEIS

Eine übermäßige Erhitzung während der ersten drei Betriebsstunden beschädigt Motor-Präzisionsteile sowie Antriebskomponenten.

1. Kraftstofftank mit dem empfohlenen Kraftstoff auffüllen. Einzelheiten können dem Abschnitt „Tanken“ entnommen werden. Beim Umgang mit Kraftstoff ist stets äußerste Vorsicht geboten.
2. Ölstand prüfen. Gegebenenfalls so viel Öl des empfohlenen Typs nachfüllen, dass der normale Ölstand für einen sicheren Motorbetrieb aufrecht erhalten wird.
3. Zunächst nur langsam fahren. Zum Einfahren ein offenes Gelände auswählen, um sich mit dem Fahrzeug und seinen Eigenschaften vertraut zu machen.
4. Mit variierendem Gas fahren. Den Motor nicht längere Zeit leerlaufen lassen.
5. Die Flüssigkeitsstände und Bedienelemente regelmäßig prüfen und die im jeweiligen Abschnitt angegebenen Prüfungen vor Fahrtantritt konsequent durchführen.
6. Während der Einfahrzeit das Motoröl und den Motorölfilter nach 25 Betriebsstunden wechseln.
7. Die Flüssigkeitsstände des Hauptgetriebes und aller anderen Getriebe nach den ersten 25 Betriebsstunden und anschließend alle 100 Betriebsstunden kontrollieren.
8. Nur geringe Lasten ziehen.

### EINFAHREN DER BREMSANLAGE

Die Bremsen bei den ersten 50 Bremsmanövern nur mit mäßiger Kraft betätigen. Aggressives oder übertrieben kraftvolles Bremsen mit der neuen Bremsanlage kann zur Beschädigung der Bremsbeläge und der Bremscheiben führen.

### **EINFAHREN DES PVT-GETRIEBES (KUPPLUNGEN/RIEMEN)**

Kupplungen und Antriebsriemen von Neufahrzeugen sowie nach einem Riemenwechsel immer einfahren. Sorgfältiges Einfahren der Kupplungen und des Antriebsriemens erhöht Lebensdauer und Leistung. Die Kupplungen und den Antriebsriemen bei niedrigen Fahrgeschwindigkeiten gemäß den Empfehlungen einfahren. Nur geringe Lasten ziehen. Während der Einfahrzeit nicht aggressiv beschleunigen und nicht mit hoher Geschwindigkeit fahren. Nach einem Riemenausfall alle Rückstände aus dem Kanal und dem PVT-Ansaug- und Auslasslufttrakt sowie aus dem Kupplungs- und Motorraum beseitigen, wenn der Riemen ersetzt wird.

### **STANDARD-EINFAHRZEIT**

Die ersten 80 km (50 mi) mit langsamen Geschwindigkeiten fahren. Nur leichte Lasten transportieren. Aggressives Beschleunigen, schnelles Fahren und längeres Fahren mit bestimmten Motordrehzahlen in diesem Zeitraum vermeiden.

### **EINFAHREN AUF SAND/DÜNEN**

Die ersten 8 km (5 mi) in niedrigem Gang (L) fahren. Längeres langsames Fahren mit hohen Drehzahlen vermeiden. Aggressives Beschleunigen, schnelles Fahren und längeres Fahren mit bestimmten Motordrehzahlen in diesem Zeitraum vermeiden.

### **LEBENSDAUER DES ANTRIEBSRIEMENS**

Im Interesse einer möglichst langen Lebensdauer des Antriebsriemens sollte bei folgenden Bedingungen ein niedriger Gang (L) eingelegt werden:

- Beim Transportieren bzw. Ziehen schwerer Lasten
- Bei durchgängigem Fahren mit einer Geschwindigkeit von unter 56 km/h (35 mph) auf schwierigem Untergrund, wie z. B. Schlamm, Felsen und Sand/Dünen.



# RICHTLINIEN FÜR DEN BETRIEB

## EIN- UND AUSSTEIGEN

- Nie während der Fahrt in das Fahrzeug einsteigen oder vom Fahrzeug absteigen.
- Zum Absteigen nicht vom Fahrzeug springen.
- Beim Ein- oder Absteigen stets zum Fahrzeug wenden.
- Die Bedienelemente nicht als Handgriffe verwenden. Dies könnte zu unbeabsichtigten Bewegungen des Fahrzeugs führen.
- Die Stufen und den Boden des Fahrzeugs stets sauber halten, um rutschige Flächen zu vermeiden.

## ANLASSEN DES MOTORS

### HINWEIS

Ein sofortiges Losfahren nach dem Anlassen des Fahrzeugs kann zu Motorschäden führen. Motor vor dem Losfahren des Fahrzeugs einige Minuten warmlaufen lassen.

1. Fahrzeug im Freien bzw. in einem gut belüfteten Bereich auf einer ebenen Fläche aufstellen.
2. Auf dem Fahrersitz Platz nehmen und Sicherheitsgurt anlegen. Beim Fahren mit diesem Fahrzeug müssen die Kabinentüren immer verschlossen und eingerastet sein.
3. Ganghebel in Stellung PARKEN (P) bringen.
4. Bremsen betätigen. Beim Anlassen des Motors das Gaspedal nicht betätigen.
5. Zum Starten den Zündschlüssel über die Stellung EIN/BETRIEB hinaus drehen und sofort loslassen. Der Motor dreht dann maximal fünf Sekunden lang, bis der Motor anspringt.
6. Springt der Motor nicht innerhalb von fünf Sekunden an, Zündschalter in die Stellung AUS zurückdrehen und fünf Sekunden warten. Schritte 5 bis 6 wiederholen, bis der Motor anspringt.
7. Nach dem Starten des Motors zehn Sekunden abwarten, bevor Gas gegeben wird.
8. Mit dem Gaspedal die Motordrehzahl etwas variieren, um das Warmlaufen des Motors zu beschleunigen, bis der Motor ruhig leerläuft.

## BREMSEN

1. Gaspedal komplett freigegeben.

### TIPP

Wenn das Gaspedal komplett freigegeben wird und die Motordrehzahl nahezu auf Leerlaufdrehzahl absinkt, hat das Fahrzeug keinerlei Motorbremswirkung.

2. Bremspedal gleichmäßig und kraftvoll betätigen.

### HINWEIS

Werden das Gaspedal und das Bremspedal gleichzeitig betätigt, kann die Motorleistung beeinträchtigt werden.

3. Das Anfahren und Anhalten (mit den Bremsen) üben, bis eine Vertrautheit mit den Bedienvorgängen besteht.

## FAHREN IM RÜCKWÄRTSGANG

### WARNUNG

Vor dem Einlegen des Rückwärtsgangs sorgfältig darauf achten, dass die Umgebung frei von Personen oder Hindernissen ist. Erst wenn der Weg nach hinten frei ist, langsam zurückstoßen.

Beim Fahren im Rückwärtsgang sind die folgenden Vorsichtsregeln zu beachten:

1. Stets auf Hindernisse oder Personen hinter dem Fahrzeug achten. Stets das linke und rechte Sichtfeld vor dem Rückwärtsfahren überschauen.
2. Rückwärts bergab fahren vermeiden.
3. Gas *behutsam* betätigen. Nie abrupt Gas geben.
4. Langsam zurückstoßen.
5. Zum Anhalten Bremsen *behutsam* betätigen.
6. Scharfes Abbiegen vermeiden.

## ABSTELLEN DES MOTORS UND PARKEN DES FAHRZEUGS



Besteht keine Alternative zum Parken an Steigungen, besonders vorsichtig vorgehen. Ein Wegrollen des Fahrzeuges kann zu schweren oder tödlichen Verletzungen führen. Dieses Fahrzeug kann wegrollen, wenn sich der Gangschalthebel nicht in der Stellung PARKEN (P) befindet. Immer in PARKEN (P) schalten, wenn der Motor abgestellt oder das Fahrzeug verlassen wird. Wird das Fahrzeug unbeaufsichtigt gelassen, die Hinterräder auf der bergab gewandten Seite mit Unterlegkeilen sichern und Kinder, andere Personen und Haustiere vom Gangschalthebel fernhalten.

Zum Parken des Fahrzeugs:

1. Fahrzeug auf ebenem Untergrund zum Stehen bringen.
2. Beim Parken des Fahrzeugs in einer Garage oder einem sonstigen Gebäude auf gute Belüftung achten und sicherstellen, dass sich das Fahrzeug nicht in der Nähe von Feuer oder Funken befindet, einschließlich von Geräten mit einer Zündflamme.
3. Ganghebel in Stellung PARKEN bringen. Die FESTSTELLBREMSE anziehen (sofern vorhanden).
4. Den Motor abschalten.
5. Vor dem Verlassen des Fahrzeugs das Bremspedal langsam freigeben und sicherstellen, dass sich der Ganghebel in der Stellung PARKEN befindet.
6. Zündschlüssel abziehen, um die Benutzung durch Unbefugte zu verhindern.

## ENTLEEREN DER PRITSCHEN

Die Pritsche folgendermaßen entleeren:

1. Zum Entleeren der Pritsche eine ebene Stelle auswählen. Das Fahrzeug zum Entleeren bzw. Entladen nicht an einem Hang abstellen.
2. Bremsen betätigen. Ganghebel in Stellung PARKEN bringen.
3. Die FESTSTELLBREMSE anziehen (sofern vorhanden).
4. Sicherstellen, dass die Ladung gleichmäßig verteilt ist bzw. sich im Wesentlichen im vorderen Teil der Pritsche befindet.

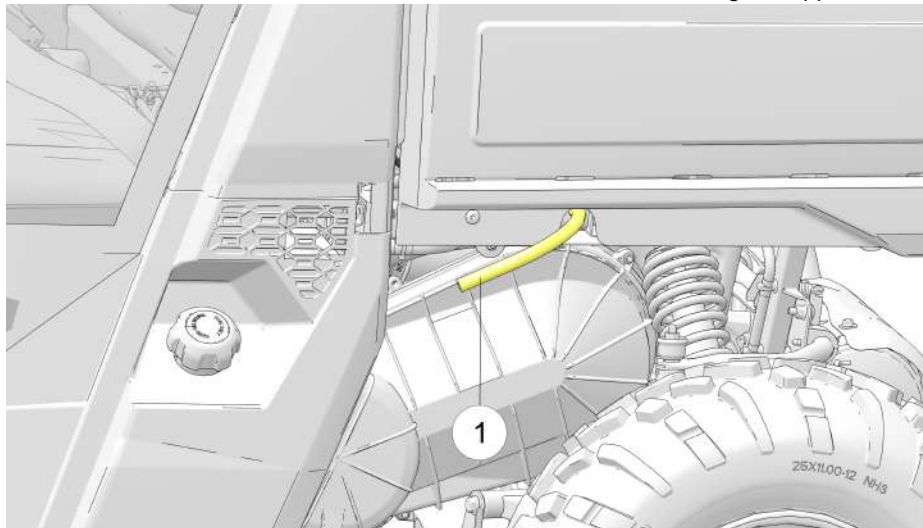
# BETRIEB

5. Zum Öffnen der hinteren Bordwand den Riegel nach oben ziehen.

## WARNUNG

Wenn sich der Schwerpunkt der Ladung im hinteren Bereich der Pritsche befindet, kann die Pritsche plötzlich kippen, wenn man den Sperrhebel nach vorne zieht. Dabei können der Fahrer oder Schaulustige schwer verletzt werden. Vor dem Öffnen des Sperrhebels immer nachprüfen, ob die Ladung gleichmäßig verteilt ist bzw. sich vorwiegend im vorderen Teil der Pritsche befindet.

6. Außerhalb des Kippbereiches der Pritsche stehend den Pritschensperrhebel ① nach oben ziehen. Das vordere Ende der Pritsche anheben und die Ladung auskippen.



7. Anschließend die Pritsche wieder herunterklappen und fest nach unten drücken, so dass sie einrastet.

## WARNUNG

Wird das Fahrzeug bei angehobener Pritsche gefahren, besteht die Gefahr schwerer Verletzungen. Die Pritsche kann sich unerwartet schließen und den Fahrer oder Beifahrer verletzen. Abgesehen davon könnten die Hinterräder am hinteren Teil der angehobenen Pritsche reiben, das Fahrzeug beschädigen und gefährliche Betriebsbedingungen verursachen. Das Fahrzeug nie mit angehobener Pritsche betreiben.

## TRANSPORTIEREN VON LADUNGEN



### WARNUNG

Unsachgemäßes Transportieren von Lasten kann das Verhalten des Fahrzeugs negativ beeinflussen und den Kontrollverlust über das Fahrzeug oder ein unzuverlässiges Bremsverhalten bewirken; dies kann zu schweren oder tödlichen Verletzungen führen.

Beim Transportieren von Ladungen sind stets die folgenden Sicherheitsregeln einzuhalten:

Die maximale Traglast des Fahrzeugs darf unter keinen Umständen überschritten werden. Bei der Berechnung der Zuladung des Fahrzeugs ist auch das Gewicht des Fahrers, der Beifahrer, nicht ab Werk eingebautes Zubehör, der Ladung auf dem Gepäckträger oder auf der Pritsche und die Deichsellast eines eventuell vorhandenen Anhängers zu berücksichtigen. Das Gesamtgewicht aller dieser Lasten darf die maximale Traglast des Fahrzeugs nicht überschreiten.

**BEIM TRANSPORTIEREN VON LASTEN GESCHWINDIGKEIT HERABSETZEN UND EINEN LÄNGEREN BREMSWEG EINKALKULIEREN.**

Den Schwerpunkt der Ladung auf der Pritsche immer möglichst weit nach vorne und möglichst tief legen.

Beim Fahren in unebenem oder hügeligem Gelände Geschwindigkeit herabsetzen und die Ladung reduzieren, um das Fahrverhalten nicht zu beeinträchtigen.

Beim Transportieren von Lasten auf der Pritsche oder in einem Anhänger des Fahrzeugs ist besondere Umsicht des Fahrers geboten.

Geschwindigkeit herabsetzen und im niedrigstmöglichen Gang fahren. Zum Ziehen oder Transportieren schwerer Lasten stets den NIEDRIGEN Gang (L) einlegen.

**VOR FAHRTANTRITT DIE GESAMTE LADUNG SICHERN.** Ungesicherte Ladung kann die Stabilität des Fahrzeugs beeinträchtigen und bewirken, dass der Fahrer die Kontrolle verliert.

**DIE FAHRT NUR MIT STABILER UND SICHERER BELADUNG ANTRETEN.** Beim Transport von Lasten, deren Schwerpunkt nicht in der Mitte des Fahrzeugs positioniert werden kann, die Ladung sicher verzurren und besonders vorsichtig fahren.

Anhängelasten müssen prinzipiell an der am Fahrzeug vorgesehenen Anhängervorrichtung befestigt werden.

**SCHWERE LASTEN KÖNNEN DAS BREMSVERHALTEN UND DIE KONTROLLIERBARKEIT DES FAHRZEUGS BEEINTRÄCHTIGEN.** Beim Betätigen der Bremsen mit einem beladenen Fahrzeug ist äußerste Vorsicht geboten.

Geländebedingungen und Situationen vermeiden, in denen rückwärts bergab gefahren werden muss.

**ES IST ÄUSSERSTE VORSICHT GEBOTEN** beim Transportieren einer Ladung, die seitlich über die Pritschenwände hinausragt. Die Stabilität und Manövrierfähigkeit können beeinträchtigt werden und zu einem Überschlag des Fahrzeugs führen.

**DIE EMPFOHLENEN GESCHWINDIGKEITEN NICHT ÜBERSCHREITEN.** Das Fahrzeug sollte beim Ziehen eines Anhängers auf ebener, grasbewachsener Fläche eine Höchstgeschwindigkeit von 16 km/h (10 mph) nicht überschreiten. Beim Ziehen eines Anhängers in unebenem Gelände, in Kurven sowie beim Bergauf- und Bergabfahren sollte die Geschwindigkeit auf 5 km/h (8 mph) beschränkt werden.

## ZULADUNG

Ihr Fahrzeug ist für bestimmte Trag- und Anhängelasten ausgelegt. Die Warnhinweise auf den Warmaufklebern zur Lastverteilung sind in jedem Fall zu lesen und zu befolgen. Die Gesamtzuladung (Fahrer, Beifahrer, nicht ab Werk eingebautes Zubehör, Ladung und Anhänger-Deichsellast) darf die maximale Traglast des Fahrzeugs nicht übersteigen. Die folgenden Höchstlasten dürfen unter keinen Umständen überschritten werden:

MODELL	MAXIMALE ZULADUNG (EBENER UNTERGRUND)	PRITSCHEN
<i>RANGER 570</i>	454 kg (1000 lb)	226 kg (500 lb)
<i>RANGER CREW 570</i>	547 kg (1225 lb)	226 kg (500 lb)

### WARNUNG

Das Mitnehmen von Personen auf der Pritsche kann zu schweren oder tödlichen Verletzungen führen. Unter keinen Umständen Personen auf der Pritsche mitfahren lassen. Beifahrer sind nur auf den hierfür vorgesehenen Sitzen zulässig und müssen die Sicherheitsgurte stets vorschriftsmäßig anlegen.

## ALLRADANTRIEB/HINTERACHSDIFFERENZIAL

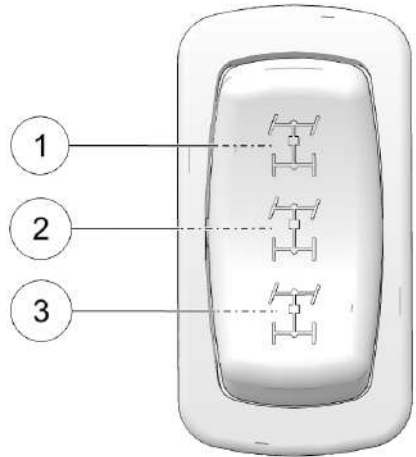
Wenn das Modell mit einem sperrbaren Differenzialgetriebe ausgerüstet ist, kann der Fahrer wählen, ob er mit offenem oder geschlossenem Differenzial fahren möchte.

### ZUSCHALTEN DES ALLRADANTRIEBS (AWD)

#### HINWEIS

Wird der Allradantrieb zugeschaltet, während die Hinterräder durchdrehen, können die Antriebswelle und die Kupplung erheblich beschädigt werden. Das Umschalten auf Allradantrieb (AWD) muss erfolgen, solange die Hinterräder gute Bodenhaftung haben oder stillstehen.

- ① Allradantrieb (AWD)
- ② Differenzialsperre gesperrt (2x4)
- ③ Differenzialsperre aus (Rasenbetrieb [TURF])



Zum Einschalten des Allradantriebs (AWD) auf den oberen Teil des Triebstrang-Modusschalters drücken. Die 4x4-Anzeige auf dem Anzeigeblock leuchtet auf, wenn der Allradantrieb des Fahrzeugs eingeschaltet ist. Bei eingeschaltetem AWD-Schalter kuppelt sich das Vorderachsgetriebe automatisch ein, sobald die Hinterräder durchdrehen. Wenn die Hinterräder wieder greifen, kuppelt sich das Vorderachsgetriebe automatisch aus. Es gibt keine zeitliche Begrenzung für den Betrieb des Fahrzeugs mit zugeschaltetem Allradantrieb. Die Fahrzeugelektronik schaltet den Allradantrieb erst zu, wenn die Motordrehzahl unter 3100 U/min gefallen ist. Nach der Zuschaltung bleibt der Allradantrieb aktiv, bis der Schalter ausgeschaltet wird. Schaltet man den Schalter aus, während das Vorderachsgetriebe in Bewegung ist, kuppelt sich dieses erst aus, wenn die Hinterräder wieder Bodenhaftung haben.

Der Allradantrieb muss zugeschaltet werden, bevor das Fahrzeug in einen Bereich gerät, in dem es auf den Vorderradantrieb angewiesen sein könnte. Wenn die Hinterräder durchdrehen, Gaspedal vor dem Zuschalten des Allradantriebs freigeben.

## **AUSKUPPELN DES ALLRADANTRIEBS**

Zum Auskuppeln des Allradantriebs den Triebstrang-Modusschalter in die mittlere oder untere Stellung bringen. Schaltet man den Allradantriebsschalter aus, während die Vorderräder angetrieben werden, kuppelt sich der Vorderradantrieb erst aus, wenn die Hinterräder wieder Bodenhaftung haben.

Es kann vorkommen, dass das Vorderachsgetriebe eingekuppelt bleibt, nachdem der Allradantrieb ausgeschaltet wurde. In diesem Fall ist eine spürbar erhöhte Lenkkraft erforderlich, und die Höchstgeschwindigkeit des Fahrzeugs ist reduziert. Zum Auskuppeln des Vorderachsgetriebes folgendes Verfahren anwenden.

Zum Ausschalten des Allradantriebs folgende Schritte ausführen:

1. Fahrzeug anhalten.
2. Mindestens 3 m zurück fahren.
3. Fahrzeug zum Stillstand bringen.
4. Niedrigen Gang (L) einlegen und vorwärts fahren.
5. Bleibt das Vorderachsgetriebe auch nach Ausführung dieser Anweisungen eingekuppelt, muss das Fahrzeug in die Händlerwerkstatt oder eine andere qualifizierten Werkstatt gebracht werden.

## **SPERREN DES DIFFERENZIALGETRIEBES**

Um die Differenzialsperre einzulegen und das Fahrzeug mit Zweiradantrieb (2x4) zu fahren, den Schalter in die mittlere Position bringen. Die Differenzialsperre erhöht die Zugkraft der Räder auf rutschigem Untergrund bzw. bei schlechter Bodenhaftung. Bei gesperrtem Hinterachsdifferenzial drehen sich die Hinterräder mit der gleichen Geschwindigkeit.

## **AUSSCHALTEN DER DIFFERENZIALSPERRE (RASENBETRIEB [TURF])**

Im Rasenbetrieb (TURF) dreht sich in Kurven das Hinterrad an der Innenseite der Kurve schneller als das Rad an der Außenseite. Der Rasenbetrieb (TURF) sollte nur im Bedarfsfall verwendet werden, wenn ebene, empfindliche Flächen vor einer Beschädigung durch die Reifen geschützt werden müssen. Beim Bergauf- oder Bergabfahren, beim Fahren quer zum Gefälle und bei Fahrten auf holperigem, instabilem oder rutschigem Untergrund, z. B. über Sand, Schotter, Eis, Schnee, Hindernisse und Wasserläufe, NICHT vom Rasenbetrieb (TURF) Gebrauch machen. Für diese Geländearten stets im Allradantrieb fahren.

### **WARNUNG**

Das Fahren an Hängen und auf unebenem oder instabilem Untergrund im Rasenbetrieb (TURF) (sofern vorhanden) kann zum Kontrollverlust und zu schweren oder tödlichen Verletzungen führen. Ein Hinterrad könnte schlüpfen und die Bodenhaftung verlieren oder angehoben werden und erst bei erneutem Bodenkontakt wieder Antriebskraft übertragen.



Durch Drücken auf den unteren Teil des Schalters wird die Differenzialsperre abgeschaltet, so dass die Hinterräder voneinander unabhängig angetrieben werden (1x4). Bei freigegebenem Hinterachsdifferenzial können sich die Hinterräder mit unterschiedlicher Geschwindigkeit drehen. Um das Manövrieren zu erleichtern und Beschädigungen der Grasnarbe auf ein Mindestmaß zu reduzieren, das Differenzial freigeben.

## HINWEIS

Wird das Fahrzeug mit gesperrtem Differenzial bei hoher Geschwindigkeit gefahren oder drehen die Hinterräder durch, kann das Differenzial beschädigt werden. Vor dem Einschalten der Differenzialsperre das Fahrzeug nahezu bis zum Stillstand abbremsen.

## WARNUNG

An einer Steigung oder in sonstigem unebenem Gelände nie im Rasenbetrieb (TURF) (falls vorhanden) fahren. Vor einer Bergauf- oder Bergabfahrt stets den Schalter in AWD-Stellung bringen.



## EMISSIONSBEGRENZUNGSSYSTEME

### GERÄUSCHEMISSIONS-BEGRENZUNGSSYSTEM

Keine Teile des Motors, des Ansaugtrakts oder der Auspuffanlage verändern, da sonst die Geräuschemissionsvorschriften unter Umständen nicht mehr erfüllt werden.

### FUNKENFÄNGER

Dieses POLARIS-Fahrzeug ist mit einem Funkenfänger ausgerüstet, der für den Straßengebrauch ebenso geeignet ist wie für den Geländebetrieb. Dieser Funkenfänger muss an Ort und Stelle verbleiben und funktionstüchtig sein, wenn das Fahrzeug gefahren wird.

### ABGASREINIGUNGSANLAGE

Die Abgasemissionen werden durch die Motorbauart begrenzt. Die Kraftstoffzufuhr wird durch das elektronische Einspritzsystem (EFI) geregelt. Die Bestandteile des Motors und des EFI wurden im Werk auf optimale Wirkungsgrade eingestellt und sind nicht justierbar.

Der Emissionsaufkleber befindet sich an der Innenseite des unteren linken Rahmenrohrs (unter dem Fußbereich des Fahrers).

### ELEKTROMAGNETISCHE STÖRUNGEN

Dieses Fahrzeug erfüllt die EMV-Anforderungen der UN/ECE Richtlinie Nr. 10.

Nicht ionisierende Strahlung: Dieses Fahrzeug strahlt etwas elektromagnetische Energie ab. Personen mit aktiven oder passiven implantierbaren, medizinischen Geräten (z. B. Kardiographen oder Herzschrittmacher) sollten die für ihr Implantat geltenden Beschränkungen und die für das Fahrzeug geltenden elektromagnetischen Normen und Richtlinien prüfen.



# WARTUNG

## ROUTINEWARTUNGSPLAN

Die Emissionsbegrenzungseinrichtungen bzw. -systeme des Fahrzeugs können durch jede qualifizierte Werkstatt oder Person gewartet, ausgetauscht oder repariert werden. Ein POLARIS-Vertragshändler kann alle Wartungsarbeiten durchführen, die an dem Fahrzeug erforderlich sind. Polaris empfiehlt für die emissionsbezogene Wartung die Verwendung von POLARIS-Teilen, gleichwertige Teile können jedoch verwendet werden. Es ist ein potenzieller Verstoß gegen das EU-Recht, von einem Aftermarket-Teilehersteller gelieferte Austauscherteile zu verwenden, welche die Wirksamkeit der Emissionsbegrenzungssysteme des Fahrzeugs beeinträchtigen. Unbefugtes Hantieren mit Emissionsbegrenzungseinrichtungen ist gesetzlich untersagt. Der Eigentümer ist verpflichtet, die in dieser Betriebsanleitung aufgeführten planmäßigen Wartungsmaßnahmen durchzuführen.

Eine sorgfältige Routinewartung ist Voraussetzung für die Aufrechterhaltung der Betriebssicherheit und Zuverlässigkeit des Fahrzeugs. In der Routinewartungstabelle wird die Prüfung, Einstellung und Schmierung wichtiger Bauteile erläutert.

Nach Bedarf die Einzelteile kontrollieren, reinigen, schmieren, einstellen und auswechseln. Stellt sich bei der Kontrolle heraus, dass Teile ausgetauscht werden müssen, verwenden Sie bitte POLARIS-Originalteile von Ihrem POLARIS-Händler.

Verzeichnen Sie alle Wartungs- und Pflegemaßnahmen im Wartungsprotokoll am Buchende.

### TIPP

Die Wartungsmaßnahmen und Einstellungen sind für den ordnungsgemäßen Betrieb des Fahrzeugs unerlässlich. Sollten Sie mit der sicheren Ausführung der Wartungs- und Einstellmaßnahmen nicht vertraut sein, wenden Sie sich bitte an einen qualifizierten Händler.

Fahrzeuge, die stark oder extrem beansprucht werden, müssen häufiger überprüft und gewartet werden.

## DEFINITION VON „EXTREMBEANSPRUCHUNG“

- Häufiges Fahren in Schlamm, Wasser oder Sand
- Häufiger oder langer Betrieb in staubiger Umgebung
- häufige kurze Fahrten bei kalter Witterung
- Rennsport oder vergleichbarer Einsatz mit hoher Motordrehzahl
- Langfristiger Einsatz bei niedrigen Geschwindigkeiten unter hohen Lasten
- Langfristiger Motorbetrieb im Leerlauf (N)

Der Ölstand ist besonders häufig zu prüfen. Ein Anstieg des Ölstands bei kaltem Wetter deutet auf Verunreinigungen hin, die sich in der Ölwanne bzw. im Kurbelgehäuse angesammelt haben. Sollte der Ölstand ansteigen, Öl unverzüglich wechseln. Den Ölstand überwachen und, sofern er weiterhin steigt, das Fahrzeug nicht weiterbenutzen und Ursache ermitteln. Ein Händler kann hier behilflich sein.

# WARTUNG

## **POLARIS WARTUNGSPLAN – SP 570/SP 570 PREMIUMMODELLE**

Die angegebenen Intervalle beziehen sich auf unter normalen Bedingungen betriebene Fahrzeuge.

Sämtliche Intervalle sind in Stunden und Kilometern (Meilen) angegeben. Alle Punkte sind in dem Intervall zu warten, das zuerst eintritt.

Verwenden Sie weiterhin die folgenden Wartungspläne mit den angegebenen Intervallen, wenn die Betriebsstundenzahl und die Kilometerleistung des Fahrzeugs ansteigen.

*Fahrzeuge, die Extrembeanspruchungen unterliegen, müssen bei 50 % des angegebenen Intervalls gewartet werden. Beispiele für Extrembeanspruchung: Häufiges Fahren in Schlamm, Wasser oder Sand, Dauerbetrieb mit hohen Drehzahlen, längerer Betrieb mit niedriger Geschwindigkeit und hoher Last, längerer Leerlauf, sowie Kurzstreckenbetrieb bei kaltem Wetter.*

### **ERSTE WARTUNG NACH DER EINFahrZEIT NACH DEN ERSTEN 25 BETRIEBSSTUNDEN**

Motoröl und Ölfilter	Motoröl und Ölfilter wechseln.
Die ersten 25 Betriebsstunden sind die Einfahrzeit. Ein sorgsamer Umgang mit dem neuen Motor und den Antriebskomponenten erhöht deren Leistung und Lebensdauer. Die in diesem Wartungsintervall aufgeführten Punkte müssen nur nach den ersten 25 Betriebsstunden durchgeführt werden. Sie müssen nicht alle 25 Betriebsstunden wiederholt werden.	

*Fahrzeuge, die Extrembeanspruchungen unterliegen, müssen bei 50 % des angegebenen Intervalls gewartet werden. Beispiele für Extrembeanspruchung: Häufiges Fahren in Schlamm, Wasser oder Sand, Dauerbetrieb mit hohen Drehzahlen, längerer Betrieb mit niedriger Geschwindigkeit und hoher Last, längerer Leerlauf, sowie Kurzstreckenbetrieb bei kaltem Wetter.*

### **ALLE 25 BETRIEBSSTUNDEN/400 KM (250 MI)**

Motorentlüftung	Prüfen, bei Bedarf wechseln.
-----------------	------------------------------

*Fahrzeuge, die Extrembeanspruchungen unterliegen, müssen bei 50 % des angegebenen Intervalls gewartet werden. Beispiele für Extrembeanspruchung: Häufiges Fahren in Schlamm, Wasser oder Sand, Dauerbetrieb mit hohen Drehzahlen, längerer Betrieb mit niedriger Geschwindigkeit und hoher Last, längerer Leerlauf, sowie Kurzstreckenbetrieb bei kaltem Wetter.*

**ALLE 50 BETRIEBSSTUNDEN/800 KM (500 MI)**

Batterie	Klemmen prüfen; die Klemmen müssen fest sitzen und frei von Korrosion sein. Reinigen, prüfen und ggfs. ersetzen.
Bremsanlage	Überprüfung des Flüssigkeitsstands; Überprüfung auf Flüssigkeitslecks; bei Bedarf empfohlene Bremsflüssigkeit aus einem abgedichteten Behälter nachfüllen. Bremsbelagverschleiß prüfen.
Antriebsriemen	Prüfen, bei Bedarf wechseln.
Motorentlüftung	Prüfen, bei Bedarf wechseln.
Komplettschmierung	Alle relevanten Schmiernippel ausfindig machen und abschmieren.
Drosselklappengehäuse/Luft-ansaugkanäle/Flansche	Kanal auf Dichtigkeit/Luftlecks prüfen.

**ALLE 100 BETRIEBSSTUNDEN/1600 KM (1000 MI) ODER JÄHRLICH**

Batterie	Klemmen prüfen; die Klemmen müssen fest sitzen und frei von Korrosion sein. Reinigen, prüfen und ggfs. ersetzen.
Bremsanlage	Überprüfung des Flüssigkeitsstands; Überprüfung auf Flüssigkeitslecks; bei Bedarf empfohlene Bremsflüssigkeit aus einem abgedichteten Behälter nachfüllen. Bremsbelagverschleiß prüfen.
Kühlsystem	Flüssigkeitsstand überprüfen; auf Flüssigkeitsleck prüfen; falls erforderlich, Kühlmittel hinzufügen. Kühlmittelkonzentration jahreszeitabhängig kontrollieren; jährlich Kühlsystem-Drucktest durchführen.
Antriebsriemen	Prüfen, bei Bedarf wechseln.
Motorentlüftung	Prüfen; reinigen, wenn erforderlich.
Motoröl und Ölfilter	Motoröl und Ölfilter wechseln.
Auspuffschalldämpfer/Auspuffrohr	Auf Undichtigkeiten oder Beschädigung prüfen.

# WARTUNG

## ALLE 100 BETRIEBSSTUNDEN/1600 KM (1000 MI) ODER JÄHRLICH

Flüssigkeit im vorderen Getriebegehäuse	Flüssigkeit wechseln.
Kraftstoffanlage*	Schalter aus- und wieder einschalten, um die Kraftstoffpumpe unter Druck zu setzen; Anschlüsse des Kraftstoffsystems auf Dichtheit prüfen, Tankdeckel auf Dichtheit prüfen. Auf Anzeichen von Verschleiß an den Kraftstoffleitungen prüfen.
Komplettschmierung	Alle relevanten Schmiernippel ausfindig machen und abschmieren.
Feststellbremse (sofern vorhanden)*	Prüfen und bei Bedarf justieren.
PVT-Getriebe*	Buchsen, Rollen, Verschleißteile inspizieren; reinigen; abgenutzte Teile austauschen.
Funkenfänger	Reinigen. Nach jeder Fahrt prüfen, wenn das Fahrzeug durch Schlamm gefahren ist.
Zündkerze	Bei Bedarf ersetzen.
Teile der Federung*	Spurstangen, Radlager, Federungsbuchsen und Kugelgelenke auf lose oder verschlissene Teile prüfen und bei Bedarf austauschen. Stoßdämpfer auf Undichtigkeiten oder Beschädigung prüfen.
Getriebeflüssigkeit	Flüssigkeit wechseln.
Drosselklappengehäuse/Luftansaugkanäle/Flansche	Kanal auf Dichtigkeit/Luftlecks prüfen.
Verkabelung	Auf Verschleiß, korrekten Verlauf und ordnungsgemäße Befestigung prüfen.
*Diese Wartungsmaßnahmen sind von einem Polaris-Vertragshändler oder einem anderen qualifizierten Spezialisten auszuführen.	



*Fahrzeuge, die Extrembeanspruchungen unterliegen, müssen bei 50 % des angegebenen Intervalls gewartet werden. Beispiele für Extrembeanspruchung: Häufiges Fahren in Schlamm, Wasser oder Sand, Dauerbetrieb mit hohen Drehzahlen, längerer Betrieb mit niedriger Geschwindigkeit und hoher Last, längerer Leerlauf, sowie Kurzstreckenbetrieb bei kaltem Wetter.*

**ZUSÄTZLICHE WARTUNGSINTERVALLE**

<b>Wöchentlich</b>	Luftfilter	Überprüfen und bei Bedarf ersetzen.
<b>Alle 250 Betriebsstunden/4000 km (2500 mi)</b>	Stoßdämpfer*	Bei Bedarf ersetzen.
<b>Alle 500 Betriebsstunden/8000 km (5000 mi)</b>	Ventilspiel*	Prüfen; bei Bedarf justieren.
<b>Alle 24 Monate/2 Jahre</b>	Bremsflüssigkeit	Flüssigkeit wechseln.
<b>Alle 60 Monate/5 Jahre</b>	Kühlmittel	Flüssigkeit wechseln.
*Diese Wartungsmaßnahmen sind von einem Polaris-Vertragshändler oder einem anderen qualifizierten Spezialisten auszuführen.		

**ANHEBEN DES FAHRZEUGS FÜR WARTUNGSMASSNAHMEN**

Für manche Wartungsmaßnahmen muss das Fahrzeug angehoben werden. Vor dem Fortfahren ist Folgendes zu beachten:

- Vor dem Anheben das Fahrzeug stets auf einer festen, ebenen Fläche aufstellen.
- Hierfür ausschließlich einen geeigneten Wagenheber bzw. eine Hebebühne benutzen.
- Wagenheber oder Unterstellbock dürfen ausschließlich unter dem Rahmen positioniert werden, nicht unter anderen Bauteilen.
- Das Fahrzeug darf nicht für längere Zeit in angehobener Position auf dem Wagenheber verbleiben.

## ABSTELLEN AUF UNTERSTELLBÖCKE

1. Den Wagenheber direkt unter der Mitte des Fahrzeugs ansetzen (vorne oder hinten).
2. Dieses Fahrzeug verfügt nicht über spezielle Wagenheberansatzpunkte. Sicherstellen, dass der Wagenheber beim Anheben des Fahrzeugs nur mit dem *Rahmen* des Fahrzeugs in Kontakt kommt.
3. Nachdem das Fahrzeug auf die gewünschte Höhe angehoben wurde, auf beiden Seiten des Wagenhebers Unterstellböcke unter den *Rahmen* des Fahrzeugs platzieren, dann das Fahrzeug absenken, bis der *Rahmen* des Fahrzeugs auf den Unterstellböcken aufliegt.

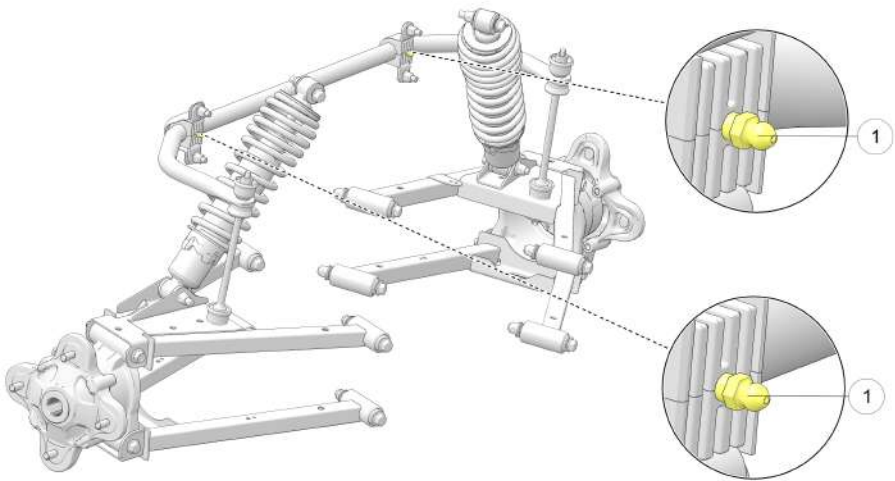
## SCHMIEREMPFEHLUNGEN

Alle Bauteile in den Zeitabständen prüfen und abschmieren, die in der Routinewartungstabelle ab Seite 100 angegeben sind. Bei besonders starker Beanspruchung, z. B. in nasser oder staubiger Umgebung, sind die Wartungsintervalle zu verkürzen. Nicht in der Tabelle genannte Bauteile sind am Hauptschmiertermin mit abzuschmieren.

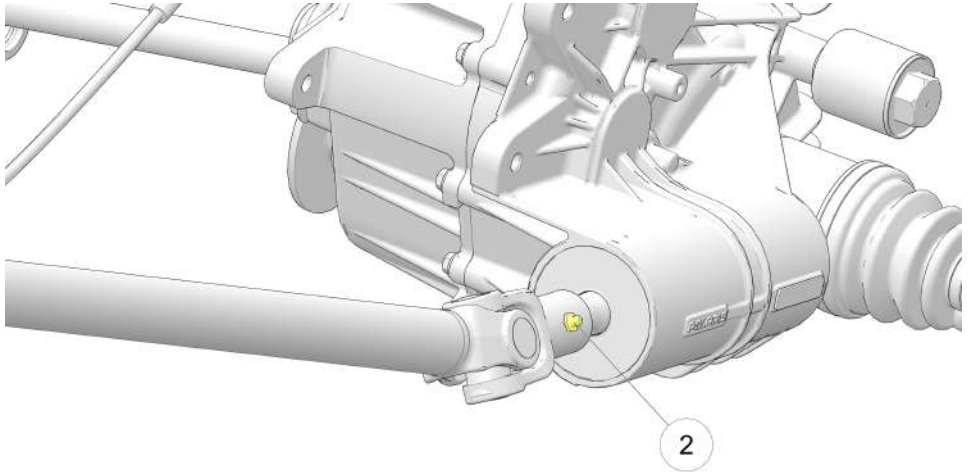
PRÜFUNG	SCHMIERMITTEL	VERFAHREN
Motoröl	Viertaktöl PS-4 5W-50	Bis zum korrekten Füllstand am Ölmesstab auffüllen. Siehe Seite 106.
Bremsflüssigkeit	DOT 4-Bremsflüssigkeit	Füllstand zwischen den beiden Markierungen halten. Siehe Seite 128.
Getriebeöl (Hauptgetriebegehäuse)	AGL-Getriebeschmiermittel und -Getriebeflüssigkeit	Siehe Seite 111.
Vorderachsgetriebeöl	Getriebeflüssigkeit für bedarfsgesteuerten Antrieb	Siehe Seite 113.
Vordere Gabel der Kardanwelle	Kardangelnschmierfett	Schmiernippel suchen und abschmieren.

## SCHMIERPUNKTE

Schmierpunkte ①



Schmierpunkt der Antriebswelle ②



## MOTORÖL

Das Motoröl stets zu den in der Routinewartungstabelle angegebenen Intervallen überprüfen und auswechseln. Stets das empfohlene Motoröl verwenden.

### HINWEIS

Wenn Schmutz oder Verunreinigungen in den Motor gelangen, kann das schwere Motorschäden verursachen. Stets allen Schmutz und alle Verunreinigungen aus dem Bereich des Ölmesstabs entfernen, bevor dieser herausgezogen wird.

## ÖLSTANDSPRÜFUNG

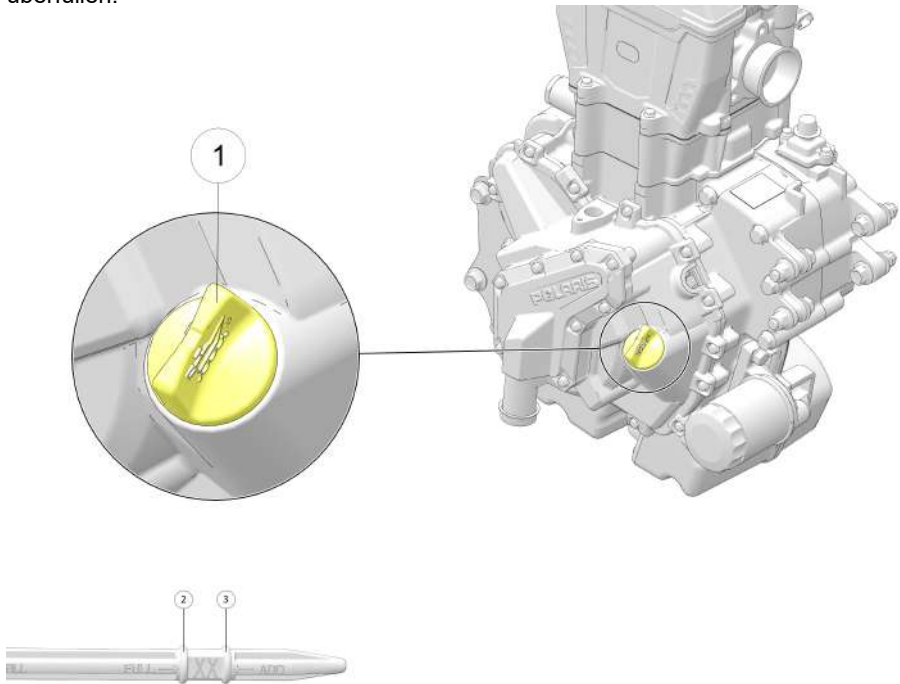
Der Ölmesstab ① befindet sich am Motor. Der Ölmesstab ist durch den rechten Hinterradkasten zugänglich.

### HINWEIS

Der Ölstand sollte bei kaltem Motor überprüft werden.

1. Das Fahrzeug auf einer ebenen Fläche abstellen.
2. Ganghebel in Stellung PARKEN bringen.
3. Stets allen Schmutz und alle Verunreinigungen aus dem Bereich des Ölmesstabs entfernen, bevor dieser herausgezogen wird. Ölmesstab herausziehen. Messstab mit einem sauberen Lappen abwischen.
4. Ölmesstab wieder einsetzen und festschrauben.
5. Ölmesstab wieder herausziehen und Ölstand ablesen.

6. Die erforderliche Menge des empfohlenen Öls einfüllen. Ölstand stets im sicheren Bereich zwischen den Marken FULL (voll) ② und ADD (nachfüllen) ③ halten. Nicht überfüllen.



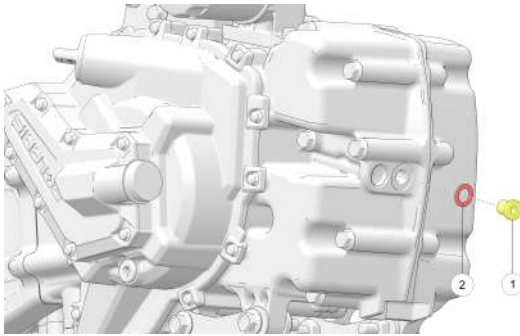
7. Ölmesstab wieder einsetzen und festschrauben.

## ÖL- UND ÖLFILTERWECHSEL

Das Öl stets zu den in der POLARIS-Wartungstabelle angegebenen Intervallen überprüfen und wechseln. Beim Ölwechsel stets auch den Ölfilter wechseln.

Die Motorablassschraube ① befindet sich an der Unterseite des Kurbelgehäuses. Es ist ein 6-mm-Innensechskantschlüssel oder etwas Gleichwertiges zu verwenden.

# WARTUNG

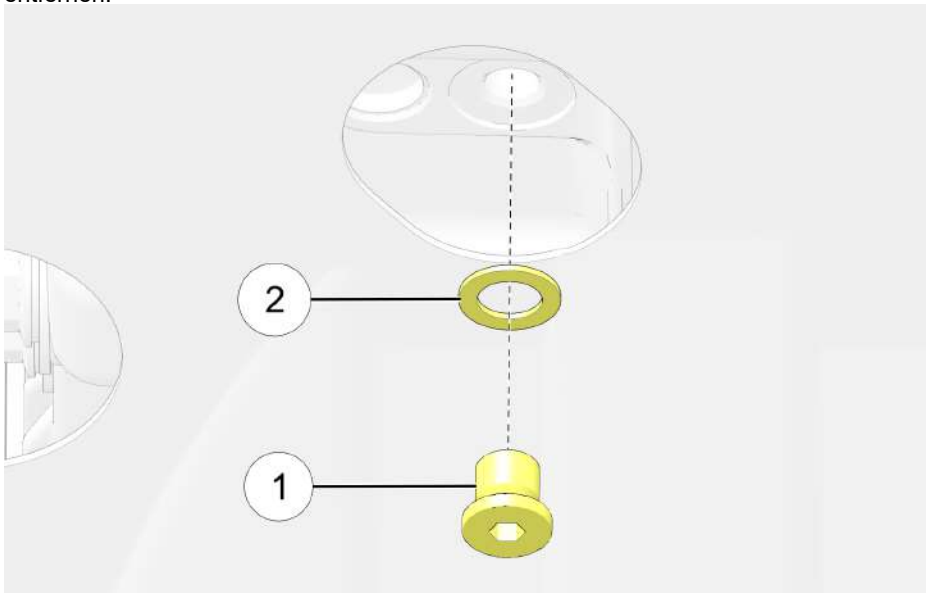


1. Das Fahrzeug auf einer ebenen Fläche abstellen. Ganghebel in Stellung PARKEN bringen. Bremsen betätigen.
2. Motor anlassen. Motor zwei bis drei Minuten lang im Leerlauf laufen lassen. Motor abstellen.
3. Den Bereich um die Ablassschraube reinigen.

## ACHTUNG

Heißes Öl kann Hautverbrennungen verursachen. Das ablaufende Öl nicht an die Haut gelangen lassen.

4. Eine Auffangwanne unter das Kurbelgehäuse stellen und die Ablassschraube ① entfernen.



5. Öl vollständig ablaufen lassen.
6. Neuen Dichtring ② auf die Ablassschraube setzen.

## TIPP

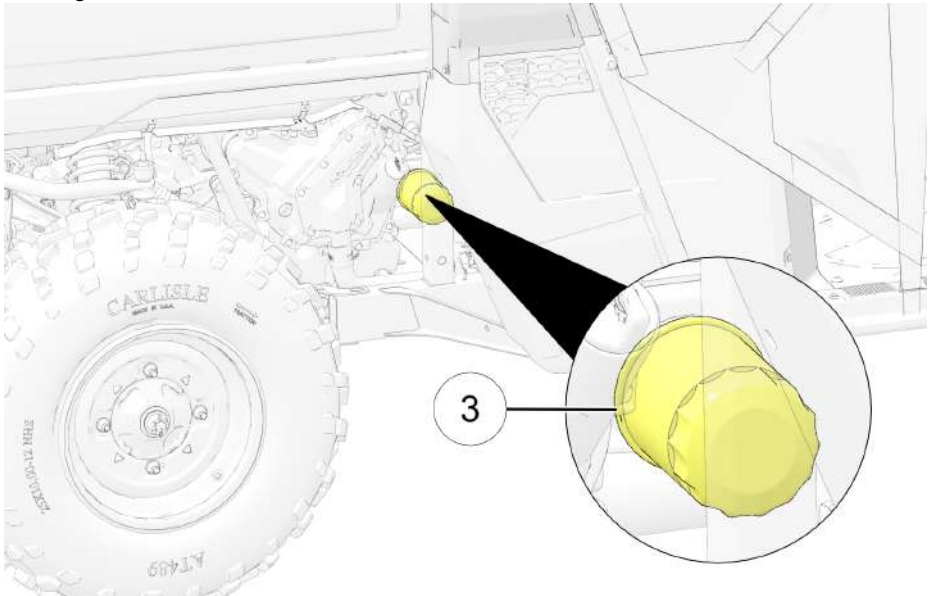
Die Dichtflächen an der Ablassschraube und am Kurbelgehäuse müssen sauber und frei von Graten, Kerben und Kratzern sein.

7. Ablassschraube wieder eindrehen.

## DREHMOMENT

(16 Nm)

8. Den Filter ③ mit einem Kappen-Ölfilterschlüssel oder Äquivalent gegen den Uhrzeigersinn drehen und entfernen.

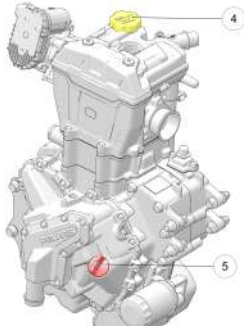


9. Die Filterdichtflächen am Kurbelgehäuse mit einem sauberen, trockenen Lappen reinigen. Sicherstellen, dass der alte Filter-O-Ring komplett entfernt wird.
10. Den O-Ring des neuen Ölfilters dünn mit frischem Motoröl bestreichen. Kontrollieren, ob sich der O-Ring in einwandfreiem Zustand befindet.
11. Den neuen Ölfilter anbauen und mit der Hand drehen, bis der Dichtring an der Dichtfläche anliegt, dann noch um zusätzlich eine 3/4-Umdrehung anziehen.

## WARTUNG

---

12. Stets allen Schmutz und alle Verunreinigungen aus dem Bereich des Ölmesstabs entfernen, bevor dieser herausgezogen wird. Den Öldeckel ④ oder den Messstab ⑤ herausnehmen und die Ölwanne mit 1,9 Litern (2 qt) empfohlenem Öl füllen.



13. Ölmesstab wieder einsetzen und festschrauben.
14. Sicherstellen, dass sich der Ganghebel in der Stellung Parken (P) befindet. Bremsen betätigen.
15. Motor anlassen. Motor ein bis zwei Minuten lang im Leerlauf (N) laufen lassen.
16. Motor abstellen. Auf Undichtigkeiten prüfen.
17. Den Ölstand am Messstab nochmals kontrollieren und ggf. so viel Öl nachfüllen, dass der Ölstand bis zur oberen Markierung am Messstab reicht.
18. Den alten Ölfilter und das Altöl vorschriftsmäßig entsorgen.



# GETRIEBEGEHÄUSE

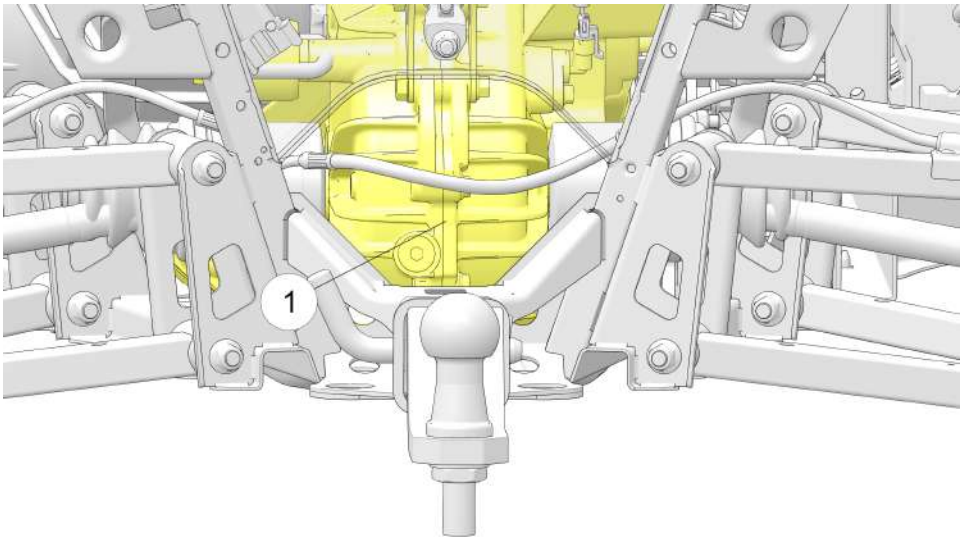
## GETRIEBEGEHÄUSE-SPEZIFIKATIONSTABELLE

GETRIEBEGEHÄUSE	SCHMIERMITTEL	FASSUNGSVERMÖGEN	DREHMOMENT EINFÜLLSCHRAUBE	DREHMOMENT ABLASSSCHRAUBE/FÜLLSTANDSPRÜFSTOPFEN
Hauptgetriebegehäuse (Getriebe)	AGL-Getriebeschmiermittel und -Getriebeflüssigkeit	1200 mL (40,6 oz)	19 Nm	19 Nm
Vorderachsgetriebe	Getriebeflüssigkeit für bedarfsgesteuerten Antrieb	200 mL (6,8 oz)	16 Nm	16 Nm

## GETRIEBE (HAUPTGETRIEBEGEHÄUSE)

Das Getriebeöl stets zu den in der POLARIS-Wartungstabelle angegebenen Intervallen ab Seite 100 überprüfen und wechseln. Der Ölstand muss auf der Höhe des unteren Gewindes der Einfüllschraubenbohrung liegen.

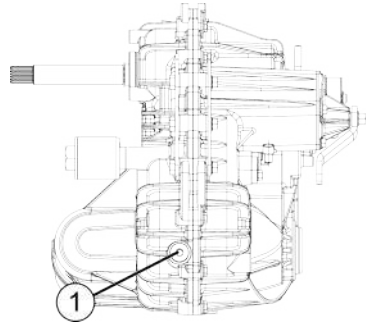
Die empfohlenen Schmiermittel, Fassungsvermögen und Soll Drehmomente sind der Getriebe-Spezifikationstabelle zu entnehmen. Die Teilenummern von POLARIS-Produkten sind auf Seite 161 zu finden.



## **FLÜSSIGKEITSPRÜFUNG**

Die Einfüllschraube befindet sich an der Hinterseite des Getriebegehäuses. Der Flüssigkeitsstand muss auf der Höhe des unteren Randes der Einfüllschraubenöffnung liegen.

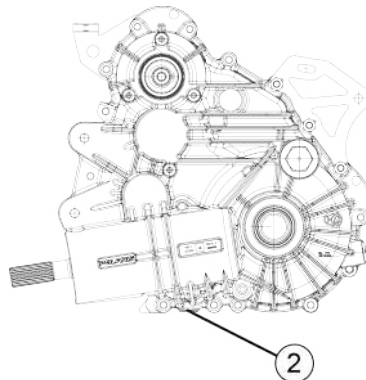
1. Das Fahrzeug auf ebenem Untergrund abstellen.
2. Einfüllschraube ① herausdrehen.
3. Flüssigkeitsstand prüfen.
4. Die empfohlene Flüssigkeit bis zum unteren Rand der Einfüllschraubenbohrung auffüllen. Nicht überfüllen.
5. Einfüllschraube wieder eindrehen. Mit dem vorgegebenen Drehmoment anziehen.



## **FLÜSSIGKEITSWECHSEL**

Die Ablassschraube befindet sich an der Unterseite des Getriebegehäuses. Die Ablassschraube ist durch das Loch in der Rutschplatte zugänglich.

1. Einfüllschraube herausdrehen.
2. Eine Auffangwanne unter die Ablassschraube ② stellen.



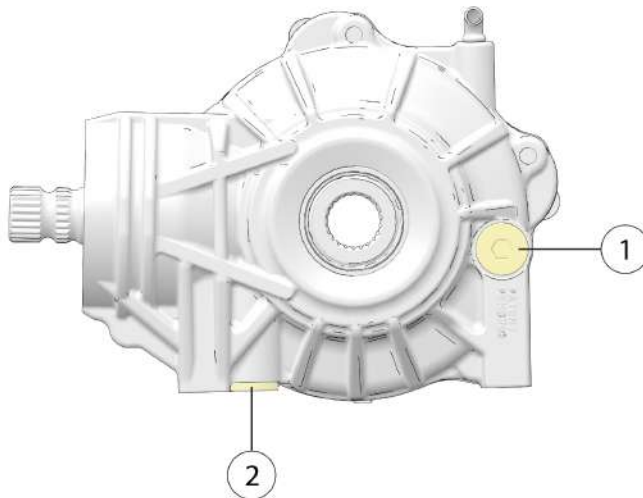
3. Ablassschraube herausdrehen. Flüssigkeit vollständig ablaufen lassen.
4. Ablassschraube reinigen und wieder einbauen. Mit dem vorgegebenen Drehmoment anziehen.
5. Die empfohlene Flüssigkeit bis zum unteren Rand der Einfüllschraubenbohrung auffüllen. Nicht überfüllen.

6. Einfüllschraube wieder eindrehen. Mit dem vorgegebenen Drehmoment anziehen.
7. Auf Undichtigkeiten prüfen. Alte Flüssigkeit vorschriftsmäßig entsorgen.

## VORDERACHSGETRIEBE (BEDARFSGESTEUERTER ANTRIEB)

Das Vorderachsgetriebeöl stets zu den in der POLARIS-Wartungstabelle angegebenen Intervallen ab Seite 100 überprüfen und wechseln. Der Ölstand muss auf der Höhe des unteren Gewindes der Einfüllschraubenbohrung liegen.

Die empfohlenen Schmiermittel, Fassungsvermögen und Solldrehmomente sind der Getriebe-Spezifikationstabelle zu entnehmen. Die Teilenummern von POLARIS-Produkten sind auf Seite 161 zu finden.



### ÖLSTANDSPRÜFUNG

Die Einfüllschraube ① befindet sich an der rechten Seite des Vorderachsgetriebes.

1. Das Fahrzeug auf einer ebenen Fläche abstellen.
2. Einfüllschraube herausdrehen. Ölstand prüfen.
3. Die erforderliche Menge des empfohlenen Öls einfüllen.
4. Einfüllschraube wieder eindrehen. Mit dem vorgegebenen Drehmoment anziehen.

# WARTUNG

## ÖLWECHSEL

1. Fahrzeug mit einem Stützbock sicher abstützen.
2. Das fahrerseitige Vorderrad abnehmen.
3. Einfüllschraube herausdrehen.
4. Eine Auffangwanne unter die Ablassschraube ② rechts an der Unterseite stellen.
5. Ablassschraube herausdrehen. Das Öl ablassen.
6. Ablassschraube reinigen und wieder einbauen. Mit dem vorgegebenen Drehmoment anziehen.
7. Die empfohlene Flüssigkeit bis zum unteren Rand der Einfüllschraubenbohrung auffüllen. Nicht überfüllen.
8. Einfüllschraube wieder eindrehen. Mit dem vorgegebenen Drehmoment anziehen.
9. Auf Undichtigkeiten prüfen.
10. Altöl vorschriftsmäßig entsorgen.

## ZÜNDKERZEN

### EMPFEHLUNGEN ZU ZÜNDKERZEN

Der für dieses Fahrzeug empfohlene Zündkerzentyp ist im Abschnitt „Technische Daten“ zu finden. Zündkerzen immer mit Solldrehmoment anziehen.

#### HINWEIS

Durch die Verwendung von Zündkerzen, die nicht der Herstellerempfehlung entsprechen, kann der Motor erheblich beschädigt werden. Stets die von POLARIS empfohlenen oder gleichwertigen Zündkerzen verwenden.

## ELEKTRODENABSTAND UND ANZUGSDREHMOMENT DER ZÜNDKERZEN

ZÜNDKERZENMODELL	ELEKTRODENABSTAND	DREHMOMENT FÜR NEUE ODER GEBRAUCHTE ZÜNDKERZE
NGK® MR7F	0,7–0,8 mm	12 Nm

#### HINWEIS

Beim Einbau von Zündkerzen in den Motor darf kein Anti-Seize verwendet werden.

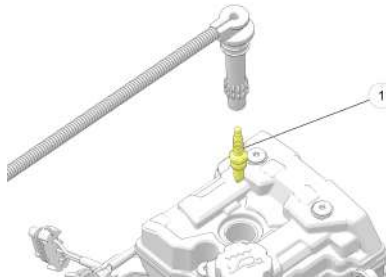
## ZÜNDKERZENPRÜFUNG

Der Zustand der Zündkerzen gibt Aufschluss über den Motorbetrieb. Der Zustand der Zündkerzenelektroden unmittelbar nach dem Betrieb muss bei warmem Motor kontrolliert werden, nachdem das Fahrzeug im höheren Geschwindigkeitsbereich gefahren worden ist. Die Farbe der Zündkerze unverzüglich prüfen.

### ⚠ ACHTUNG

Verbrennungsgefahr am erhitzten Motor und der Auspuffanlage. Zum Ausbauen einer Zündkerze zur Kontrolle Schutzhandschuhe anziehen.

Die Zündkerze ① folgendermaßen prüfen:



1. Für Zugriff auf die Zündkerze die Pritsche anheben.
2. Zündkerzenkappe abziehen. Mit dem Zündkerzenschlüssel, aus dem zum Fahrzeug gehörigen Werkzeugsatz, die Zündkerze gegen den Uhrzeigersinn herausdrehen.
3. Beim Wiedereinbau der Zündkerze in der umgekehrten Reihenfolge vorgehen.
4. Mit dem vorgegebenen Drehmoment anziehen.

### HINWEIS

Beim Wiedereinbau des Zündkerzensteckers in die Zündkerze verwenden Sie bitte eine kleine Menge dielektrischen Schmierstoff im Zündleitungsstecker.

## NORMALE ZÜNDKERZE

Im Normalzustand ist der Isolatorkopf grau, beige oder hellbraun. Es sind nur geringfügige Verbrennungsrückstände sichtbar. Die Elektroden sind nicht verbrannt oder zerfressen. Diese Symptome lassen darauf schließen, dass für den Motor und die Verwendungweise des Fahrzeugs der richtige Zündkerzentyp verwendet wird und die Motortemperatur im richtigen Bereich liegt.

Der Isolatorkopf darf nicht weiß sein. Ist der Isolatorkopf weiß, lässt dies auf Motorüberhitzung schließen, die entweder durch einen falschen Zündkerzentyp oder durch eine falsche Einstellung des Drosselklappengehäuses verursacht wird.

## NASSE, VERRUSSTE ZÜNDKERZE

Bei nasser, verrußter Zündkerze ist der Isolatorkopf schwarz. Die Zündelektroden sind mit einem feuchten Ölfilm bedeckt. Eventuell befindet sich auf dem gesamten Endbereich der Zündkerze eine Rußschicht. Die Elektroden sind typischerweise nicht abgenutzt. Häufige Ursachen der Verrußung sind ein zu hoher Motorölstand, die Verwendung eines nicht empfohlenen Öls oder Kraftstoff minderer Qualität.

## KÜHLSYSTEM

Der Motorkühlmittelstand wird durch das Ausgleichssystem geregelt bzw. aufrechterhalten. Zum Ausgleichssystem gehören der Ausgleichsbehälter, der Kühlereinfüllstutzen, der Kühlerdruckverschluss und der Verbindungsschlauch.

Mit zunehmender Betriebstemperatur wird das sich aufgrund der Erhitzung ausdehnende Kühlmittel teilweise aus dem Kühler heraus unter dem Druckverschluss hindurch in den Ausgleichsbehälter gedrückt. Bei sinkender Motortemperatur zieht sich das sich abkühlende Motorkühlmittel wieder zusammen und saugt dementsprechend zusätzliche Flüssigkeit aus dem Ausgleichsbehälter unter dem Druckverschluss hindurch zum Kühler.

Bei neuen Fahrzeugen ist ein leichtes Absinken des Kühlmittelstands normal, da das System zunächst Luftreste aus dem Kühlsystem herauspülen muss. Die Kühlmittelstände kontrollieren und bei Bedarf etwas Kühlmittel in den Ausgleichsbehälter nachfüllen, um den Kühlmittelstand im empfohlenen Bereich zu halten.

## AUFFÜLLEN UND WECHSELN DES KÜHLMITTELS

POLARIS empfiehlt den Gebrauch von gebrauchsfertigem POLARIS Frostschutzmittel 50/50. Dieses Frostschutzmittel ist eine gebrauchsfertige Mischung. Nicht mit Wasser verdünnen.

Damit das Kühlmittel seine Aufgabe, den Motor zu schützen, langfristig erfüllen kann, empfehlen wir, das gesamte Kühlmittel alle fünf (5) Jahre aus dem Kühlsystem abzulassen und frisches, gebrauchsfertiges Frostschutzmittel 50/50 einzufüllen.

Wenn das Kühlsystem zu Wartungs- oder Reparaturzwecken entleert worden ist, das Kühlmittel stets mit frischem, gebrauchsfertigem Frostschutzmittel 50/50 wieder befüllen. Wenn der Ausgleichsbehälter leer ist, muss der Kühlmittelstand im Kühler kontrolliert werden. Nach Bedarf Kühlmittel nachfüllen.

## KÜHLER UND LÜFTER

Die Kühlergrills und Kühlerrippen stets zu den in der Routinewartungstabelle angegebenen Intervallen überprüfen und reinigen. Den Luftstrom durch den Kühler nicht durch den Einbau nicht zugelassener Zubehörartikel vor dem Kühler oder hinter dem Lüfter behindern. Eine Beeinträchtigung des Luftstroms durch den Kühler kann zur Überhitzung des Motors und damit zu Motorschäden führen.

### HINWEIS

Durch Waschen des Fahrzeugs mit einem Hochdruckreiniger können die Kühlerrippen beschädigt werden, so dass der Wirkungsgrad des Kühlers beeinträchtigt wird. Von der Verwendung von Hochdruckreinigern wird abgeraten.

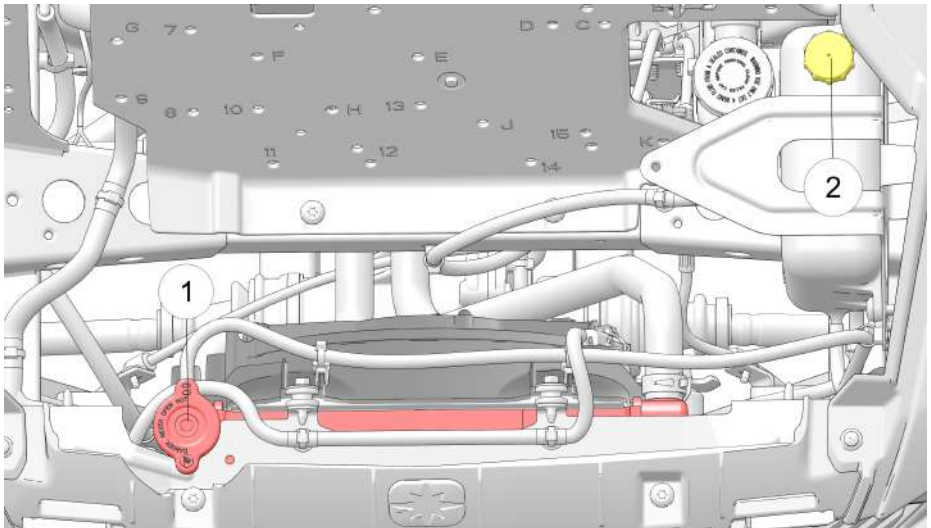
## KÜHLMITTELSTAND IM KÜHLER

Die Kühlergrills und Kühlerrippen stets zu den in der POLARIS-Wartungstabelle angegebenen Intervallen überprüfen und reinigen. Den Luftstrom durch den Kühler nicht durch den Einbau nicht zugelassener Zubehörartikel vor dem Kühler oder hinter dem Lüfter behindern. Eine Beeinträchtigung des Luftstroms durch den Kühler hindurch kann zur Überhitzung des Motors und damit zu Motorschäden führen.

1. Kühlerhaube öffnen.

### ⚠ ACHTUNG

Verbrennungsgefahr durch entweichenden Dampf. Kühlerdruckverschluss nie abnehmen, solange der Motor noch heiß oder warm ist. Vor dem Abnehmen des Kühlerdruckverschlusses immer den Motor abkühlen lassen.



2. Den Kühlerdeckel ① langsam öffnen.

# WARTUNG

3. Durch die Öffnung hindurch den Kühlmittelstand prüfen.
4. Je nach Bedarf mit einem Trichter Kühlmittel nachfüllen.

## TIPP

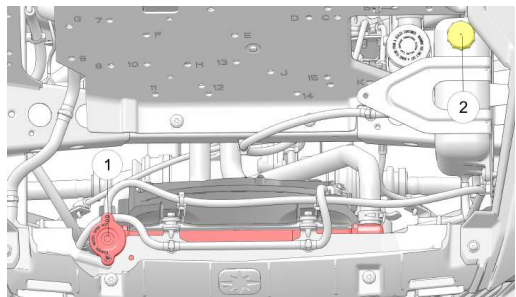
Dieser Vorgang ist nur nötig, wenn das Kühlsystem zu Wartungs- bzw. Reparaturzwecken entleert worden ist. Ist der Ausgleichsbehälter ② jedoch leer, muss der Kühlmittelstand auch im Kühler kontrolliert werden.

5. Kühlerdruckverschluss wieder anbringen. Bei Verwendung eines nicht dem Original entsprechenden Kühlerdruckverschlusses kann das Ausgleichssystem nicht ordnungsgemäß funktionieren. Ein POLARIS-Händler kann das korrekte Ersatzteil liefern.

## KÜHLMITTELSTAND IM AUSGLEICHSBEHÄLTER

Das Kühlmittel stets zu den in der POLARIS-Wartungstabelle angegebenen Intervallen überprüfen und wechseln. Dafür sorgen, dass der Kühlmittelstand (bei kaltem Kühlmittel) immer zwischen der Minimal- und der Maximalmarkierung am Ausgleichsbehälter liegt.

1. Das Fahrzeug auf einer ebenen Fläche abstellen.
2. Kühlerhaube öffnen. Kühlmittelstand des Ausgleichsbehälters ② visuell prüfen.
3. Liegt der Kühlmittelstand unterhalb des betriebssicheren Bereiches, Kühlerhaube öffnen und Ausgleichsbehälterdeckel ausfindig machen. Deckel abnehmen und Kühlmittel, mit einem in die Einfüllöffnung gesteckten Trichter, nachfüllen. Deckel wieder aufsetzen.



## TIPP

Wenn häufig Kühlmittel nachgefüllt werden muss oder der Ausgleichsbehälter leer ist, befindet sich vermutlich eine undichte Stelle im Kühlsystem. Ein Händler kann das Kühlsystem überprüfen.



## STUFENLOSES PVT-GETRIEBE (POLARIS VARIABLE TRANSMISSION)

### WARNUNG

Missachten dieser Sicherheitsanweisungen kann zu Unfällen mit schweren oder tödlichen Verletzungen führen. Keine Änderungen an Teilen des PVT-Systems vornehmen. Anderenfalls kann das System geschwächt werden und bei hoher Geschwindigkeit ausfallen. Das PVT-System ist präzise ausgewuchtet. Jede Veränderung verursacht Unwuchten und Schwingungen, die andere Bauteile zusätzlichen Belastungen aussetzen.

Das PVT-System erreicht hohe Drehzahlen, weshalb auf die Kupplungsbestandteile hohe Kräfte einwirken. Der Eigentümer hat die folgenden Verantwortlichkeiten für seine eigene Sicherheit und die Sicherheit anderer:

- Stets alle empfohlenen Wartungsmaßnahmen durchführen. Beim Austauschen des Riemens stets im Inneren und in der Umgebung der Kupplung und des Belüftungssystems auf Riemenreste achten und diese beseitigen.
- Einen Händler oder eine andere qualifizierte Werkstatt aufsuchen, wann immer dies durch diese Betriebsanleitung nahe gelegt wird.
- Dieses PVT-System ist nur für POLARIS-Produkte konzipiert. Es darf nicht in andere Produkte eingebaut werden.
- Sicherstellen, dass das PVT-Gehäuse während des Betriebs stets sicher befestigt ist.

## RIEMENAUSBAU/BESEITIGUNG VON RÜCKSTÄNDEN

Nach einem Riemenausfall alle Rückstände aus dem Kupplungsluftkanal sowie aus dem Kupplungs- und dem Motorraum beseitigen, wenn der Riemen ersetzt wird.

### WARNUNG

Werden beim Riemenwechsel nicht SÄMTLICHE Rückstände entfernt, kann das Fahrzeug schwer beschädigt werden; überdies besteht die Gefahr von Kontrollverlust und schwerer oder tödlicher Verletzungen.

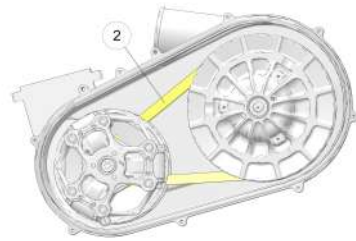
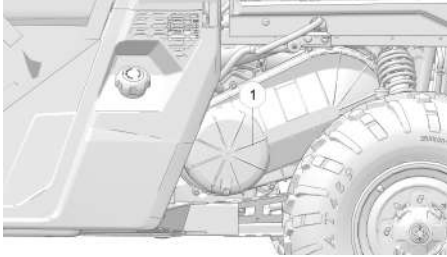
Zum Ersetzen des Riemens folgende Schritte ausführen:

1. Das Fahrzeug auf einer ebenen Fläche abstellen. Ganghebel in Stellung Parken bringen.
2. Die Pritsche anheben.

# WARTUNG

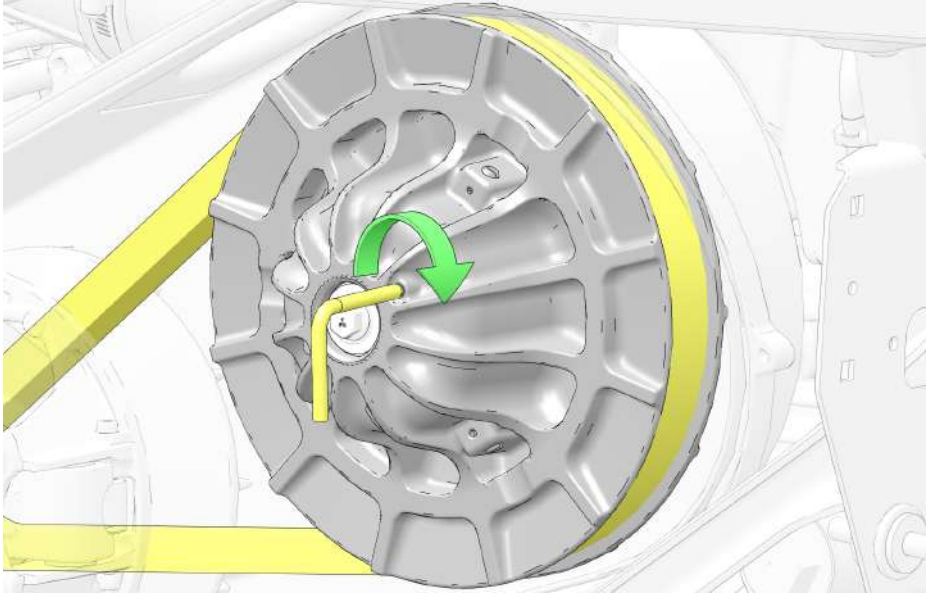
---

3. Die acht (8) Befestigungsteile des Kupplungsdeckels entfernen ①. Jedes Befestigungsteil kann mit einer 8-mm-Stecknuss mit Ratschenschlüssel und Verlängerung entfernt werden.



4. Die Unterseite des Deckels nach außen und über die Aufhängung ziehen, um ihn herauszunehmen.
5. Sicherstellen, dass die Deckeldichtung beim Entfernen des Deckels nicht aus der Nut fällt.
6. Die Drehrichtung des Antriebsriemens markieren, sodass er wieder in der gleichen Richtung eingebaut werden kann.

- Das Kupplungspreiswerkzeug in die Gewindebohrung der Abtriebskupplung stecken und wie gezeigt im Uhrzeigersinn drehen, um die Kupplung zu spreizen.



## ANMERKUNG

Das Kupplungspreiswerkzeug mit der Teilenummer 2875911 befindet sich im Werkzeugsatz des Fahrzeugs.

- Den Riemen aus der Abtriebskupplung und der Antriebskupplung nehmen. Den Riemen aus dem Fahrzeug nehmen.
- Alle im PVT-System und darum herum aufgewickelten Riemenreste entfernen.
- Alle Rückstände aus dem gesamten Kupplungsluftkanal entfernen.
- Die Dichtungen am Hauptgetriebe und am Motor auf Anzeichen von Beschädigungen prüfen. Sollten an Dichtungen Schäden sichtbar sein, muss das Fahrzeug unverzüglich gewartet werden. Ein POLARIS-Händler kann behilflich sein.

## TIPP

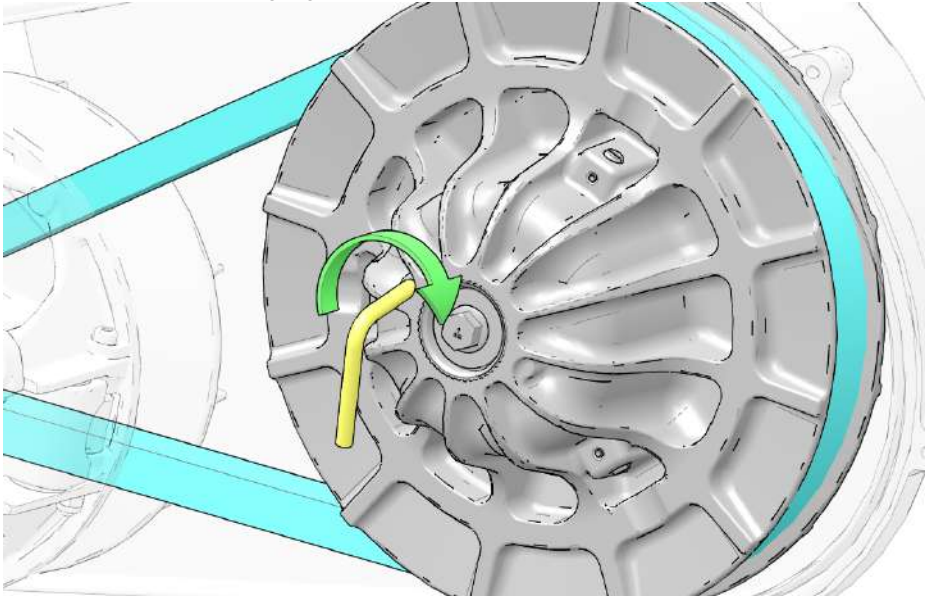
Riemenschlupf erzeugt übermäßige Hitze und zerstört Riemen, verschleißt Kupplungsbestandteile und verursacht ein Versagen des Kupplungsaußendeckels. Bei langsamen Fahrten in den niedrigen Gang (L) schalten, um eine möglichst lange Lebensdauer für die PVT-Systembestandteile (Riemen, Deckel usw.) zu erzielen.

## EINBAU DER RIEMENS

### ANMERKUNG

Den Riemen in die gleiche Richtung einlegen, in der er abgenommen wurde.

1. Bei installiertem Kupplungspreiswerkzeug Riemen über die Antriebskupplung und über die Abtriebskupplung legen.



2. Die Abtriebskupplung drehen und den Riemen in die Kupplung einlegen.
3. Den Kupplungspreiszer gegen den Uhrzeigersinn drehen, um ihn aus der Abtriebskupplung herauszunehmen.
4. Die Abtriebskupplung und den Riemen ca. 5–7-mal drehen, damit der Riemen richtig in der Abtriebskupplung sitzt.

- Den Kupplungsdeckel in den Radkasten montieren; dazu zunächst die obere Hälfte montieren, anschließend die untere Hälfte oberhalb der Federung einsetzen.

**ANMERKUNG**

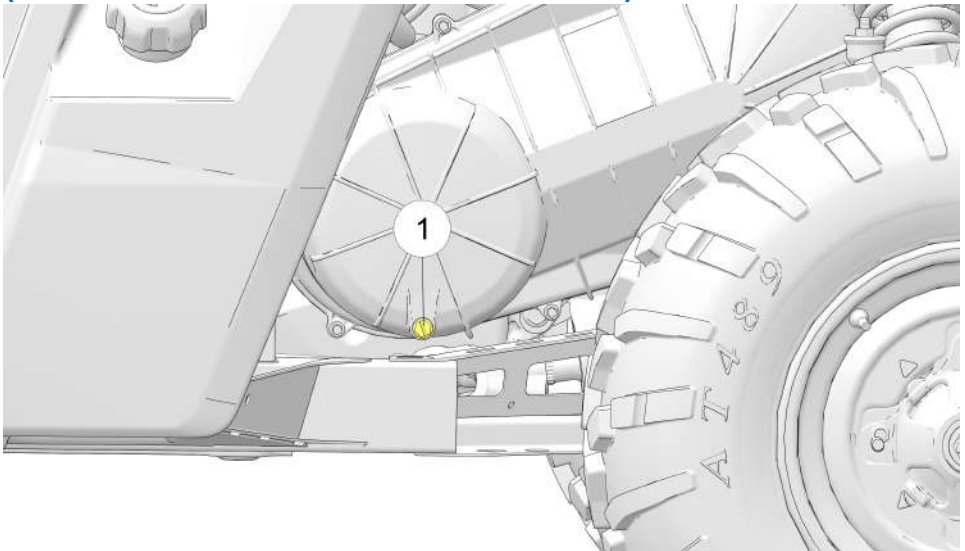
Beim Einbau des Kupplungsdeckels vorsichtig vorgehen. Abdeckhaube, Ansaugtülle und Kabelbaum nicht beschädigen.

- Alle Schrauben des Kupplungsdeckels wieder anbringen. Mit dem vorgegebenen Drehmoment anziehen.

**DREHMOMENT**

Äußere Abdeckungsbefestigungsteile des PVT: **5 Nm**

## TROCKNEN DES STUFENLOSEN PVT-GETRIEBES (POLARIS VARIABLE TRANSMISSION)



Es kann vorkommen, dass Wasser in das PVT-System gelangt. Das PVT-System nach den folgenden Anweisungen trocknen, bevor das Fahrzeug erneut in Betrieb genommen wird.

- Das Fahrzeug auf ebenem Untergrund abstellen.
- Die rote Ablassschraube am äußeren Kupplungsdeckel entfernen. Wasser vollständig ablaufen lassen. Ablassschraube wieder eindrehen.
- Ganghebel in Stellung PARKEN bringen.
- Den Motor anlassen.

## WARTUNG

---

5. 10–15 Sekunden lang mit variierendem Gas fahren, um die Feuchtigkeit aus dem System zu entfernen und den Riemen und die Kupplungsbestandteile durch Luftzufuhr zu trocknen. Nicht mehr als fünf (5) Sekunden lang Vollgas geben.
6. Motordrehzahl auf Leerlaufdrehzahl herunter kommen lassen. Bremsen betätigen. Getriebe in den niedrigsten Gang (L) schalten.
7. Prüfen, ob der Riemen schlüpft. Wenn ja, den Vorgang wiederholen.
8. Das Fahrzeug muss so bald wie möglich gewartet werden. Ein POLARIS-Händler kann behilflich sein.

## EINTAUCHEN DES FAHRZEUGS



Wenn das Fahrzeug in zu tiefes Wasser gerät und anschließend nicht gründlich inspiziert wird, kann der Motor massiv beschädigt werden. Das Fahrzeug zur Wartung bringen, bevor der Motor wieder angelassen wird. Diese Wartung kann von Ihrem POLARIS-Händler durchgeführt werden.

Ist es unmöglich, den *RANGER* zu einem Händler zu bringen, ohne vorher den Motor zu starten, bitte die folgenden Anweisungen befolgen:

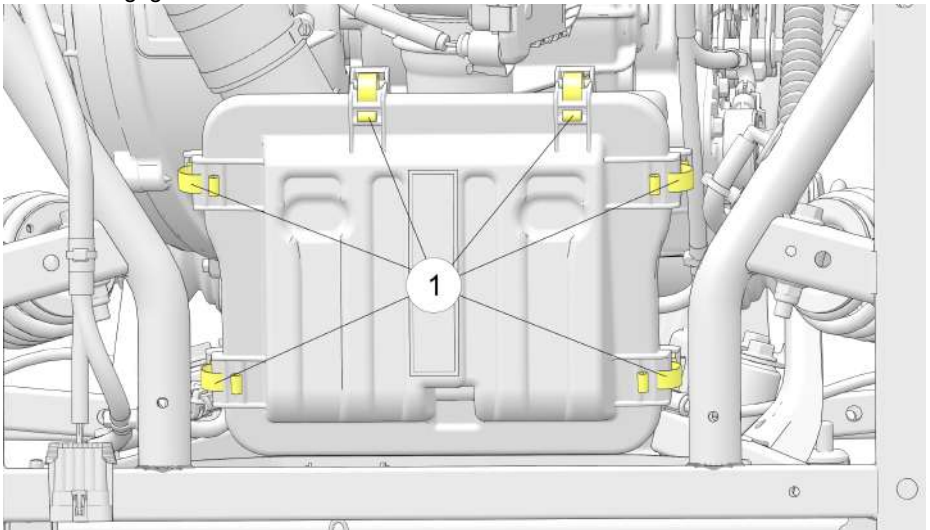
1. Das Fahrzeug an Land oder mindestens an eine Stelle bringen, an der sich die Trittbretter über der Wasseroberfläche befinden.
2. Das Innere des Luftfiltergehäuses trocknen. Ist dort Wasser eingedrungen, muss der Luftfilter gewechselt werden.
3. Die Zündkerzen ausbauen. Den Motor mit dem elektrischen Anlasser mehrmals durchdrehen lassen.
4. Die Zündkerzen trocknen und wieder einbauen bzw. durch neue Zündkerzen ersetzen.
5. Einen Motorstart versuchen. Nötigenfalls die Trocknungsmaßnahmen nochmals durchführen.
6. Das Fahrzeug so bald wie möglich zur Wartung bringen, auch wenn es anspringt. Ein POLARIS-Händler kann die erforderliche Wartung durchführen.
7. Wenn Wasser in das PVT-System eingedrungen ist, die Anweisungen zum Trocknen des Systems ausführen.

## FILTERSYSTEME

### LUFTFILTER

Den Luftfilter stets zu den in der POLARIS-Wartungstabelle angegebenen Intervallen wechseln. Den Luftfilter häufiger warten, wenn das Fahrzeug längere Zeit in nasser Umgebung oder mit hohen Drehzahlen eingesetzt worden ist.

1. Die Pritsche anheben.
2. Allen Schmutz und alle Verunreinigungen aus dem Bereich des Luftfiltergehäuses entfernen.
3. Die sechs (6) Klemmen ① am Luftfiltergehäusedeckel lösen und den Luftfiltergehäusedeckel behutsam abnehmen. Die Dichtung zwischen Deckel und Luftfiltergehäuse überprüfen, um zu gewährleisten, dass die Dichtung nicht gerissen ist und ordnungsgemäß abdichtet.



4. Luftfilter und -gehäuse auf Schmutz, Verunreinigungen, Öl oder Wasser prüfen. Wenn der Filter ausgetauscht werden muss, die Schlauchschelle am Filterhals mit einem Schlitzschraubendreher oder einer 6-mm-Stecknuss entfernen. Den Filter nach hinten schieben, um ihn aus dem Ansaugtrakt zu ziehen und ihn dann gerade nach oben aus dem Luftfiltergehäuse entnehmen.
5. Nachdem der Filter entfernt wurde, den Ansaugtrakt und das Luftfiltergehäuse mit einem sauberen, trockenen Tuch gründlich reinigen und gut abwischen.

#### HINWEIS

Schmutz und Verunreinigungen im Ansaugtrakt können schwere Motorschäden verursachen. Vor dem Filtereinbau stets allen Schmutz und alle Verunreinigungen aus dem Ansaugtrakt entfernen.

## WARTUNG

---

6. Filter wieder einbauen (wenn er sauber ist) oder einen neuen Luftfilter einbauen (wenn er verschmutzt ist). Den Luftfilter nicht reinigen.

### HINWEIS

Die Verwendung eines nicht von POLARIS zugelassenen Luftfilters kann zu Motorschäden führen. Immer einen von POLARIS zugelassenen Austauschfilter verwenden. Teilenummern können dem Kapitel „POLARIS-Produkte“ entnommen werden.

7. Sicherstellen, dass der Filter vollständig im Ansaugtrakt sitzt und dass sich nach dem Einbau zwischen dem Filter und dem Ansaugtrakt kein Spalt befindet. Die Schlauchschelle mit einem Drehmoment von 3 Nm (26 in-lb) anziehen.
8. Luftfiltergehäusedeckel wieder aufsetzen. Sicherstellen, dass beide Beschläge komplett eingeführt sind. Die Deckelklammern befestigen.

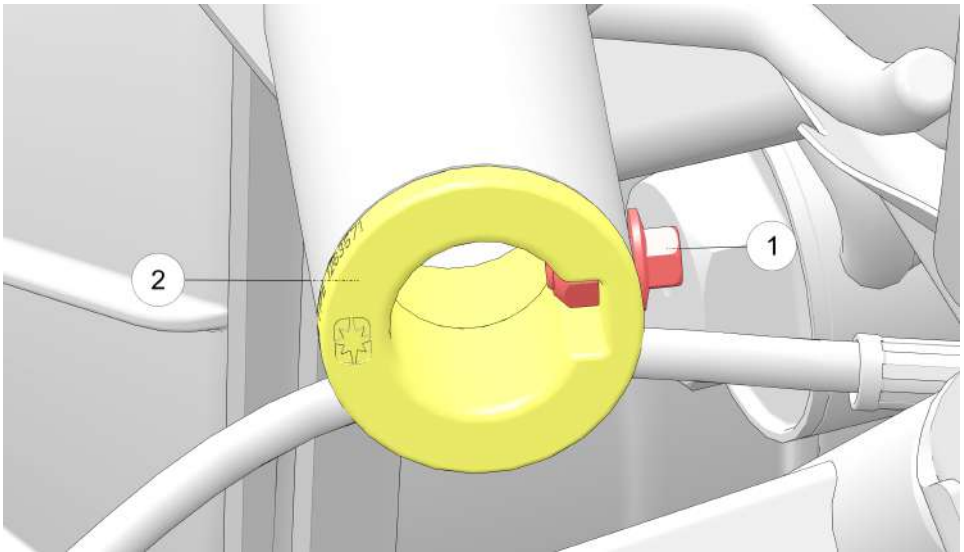
## FUNKENFÄNGER

### WARNUNG

Missachten der folgenden Warnhinweise bei der Wartung des Funkenfängers kann zu schweren oder tödlichen Verletzungen führen.

- Den Funkenfänger nicht bei heißem System warten. Vor dem Ausführen der nächsten Schritte die Bestandteile abkühlen lassen.
- Augenschutz und Handschuhe anlegen.
- Das Fahrzeug nie ohne Funkenfänger betreiben.
- Motor niemals in einem geschlossenen Raum laufen lassen. Auspuffgase enthalten giftiges Kohlenmonoxidgas.





Um angesammelten Kohlenstoff zu entfernen, den Funkenfänger gemäß den zeitlichen Vorgaben in der Routinewartungstabelle reinigen.

1. Die Schraube ① und Mutter ② vom Funkenfänger entfernen. Den Funkenfänger vom Ende des Schalldämpfers abnehmen.
2. Das Funkenfängergitter mit einer Bürste mit Naturborsten reinigen. Synthetische Borsten können schmelzen, wenn die Auspuffanlage noch warm ist. Nötigenfalls Schmutz mit Druckluft vom Sieb wegblasen.
3. Das Sieb auf Abnutzungserscheinungen und Schäden prüfen. Bei sichtbaren Schäden den Funkenfänger austauschen.
4. Funkenfänger wieder einbauen.
5. Die Schraube und Mutter mit dem angegebenen Drehmoment anziehen.

**HINWEIS**

Schraube Funkenfänger  
**13,5 Nm**

## BREMSEN

Die Vorder- und Hinterradbremzen sind hydraulische Scheibenbremsen. Zum Betätigen der Bremsen auf das Bremspedal treten.

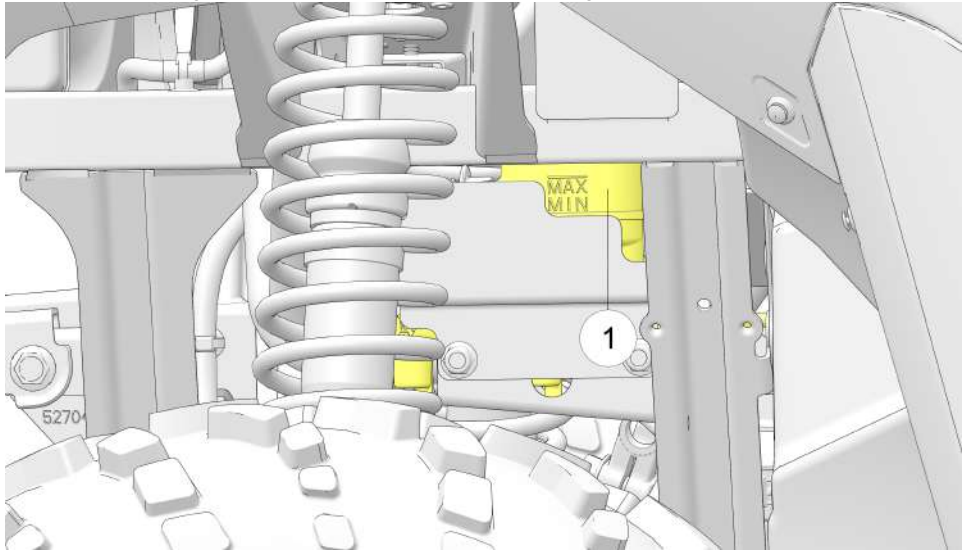
## BREMSFLÜSSIGKEIT

Die Bremsanlage regelmäßig überprüfen. Vor Antritt jeder Fahrt den Bremsflüssigkeitsstand kontrollieren.

### ⚠️ WARNUNG

Nach dem Öffnen einer Flasche Bremsflüssigkeit muss der nicht benötigte Rest entsorgt werden. Keine angebrochenen Bremsflüssigkeitsflaschen aufbewahren oder den Restinhalt zu einem späteren Zeitpunkt aufbrauchen. Bremsflüssigkeit ist hygroskopisch, d. h. sie absorbiert rasch Feuchtigkeit aus der Luft. Die absorbierte Feuchtigkeit setzt den Siedepunkt der Bremsflüssigkeit herab, was zum frühzeitigen Abnehmen der Bremswirkung und damit zu einem Unfall oder schweren Verletzungen führen kann.

Wechseln Sie die Bremsflüssigkeit alle zwei Jahre sowie immer dann, wenn sie verschmutzt ist, der Flüssigkeitsstand unter die Mindestmarke abgesunken ist oder Art und Marke der im Ausgleichsbehälter ① befindlichen Flüssigkeit unbekannt sind.



1. Das Fahrzeug auf einer ebenen Fläche abstellen.
2. Den Bremsflüssigkeitsstand am Ausgleichsbehälter im Radkasten auf der Fahrerseite ablesen. Er muss zwischen der Maximal- (MAX) und der Minimalmarke (MIN) liegen.

3. Liegt der Flüssigkeitsstand unter der Maximalmarke, die Kühlerhaube öffnen und Bremsflüssigkeit bis zur Maximalmarke (MAX) nachfüllen.
4. Die Bremse ein paar Sekunden lang kraftvoll drücken und die Bremsleitungsanschlüsse auf Undichtigkeiten prüfen.

## BREMSENPRÜFUNG

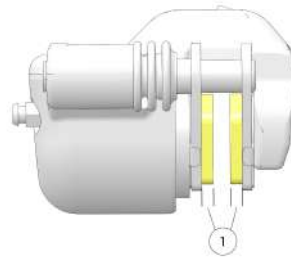
### WARNUNG

Kein WD-40® oder sonstiges Ölprodukt auf die Brems scheiben kommen lassen. Diese Produkte sind entflammbar und können zudem die Reibung zwischen Bremsbelag und Bremsattel verringern.

### WARNUNG

Bremsanlagenkomponenten werden bei längerem Gebrauch heiß und können Verbrennungen verursachen. Bei der Prüfung der Bremse Schutzhandschuhe tragen.

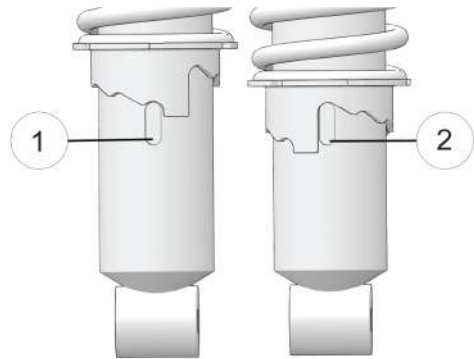
1. Die Bremsanlage auf Flüssigkeitslecks prüfen.
2. Das Bremspedal auf übermäßiges Spiel oder mangelnden Widerstand prüfen.
3. Die Bremsbeläge auf Verschleiß, Schäden und festen Sitz prüfen.
4. Die Brems scheiben auf Anzeichen von Rissen, übermäßiger Korrosion, Verformung und sonstigen Beschädigungen prüfen. Jegliche Fettreste mit einem bewährten Bremsenreiniger oder Spiritus entfernen.
5. Die Brems scheiben-Keilverzahnungen und die Bremsbelag-Kontaktflächen der Brems scheiben auf übermäßigen Verschleiß prüfen. Die Bremsbeläge auswechseln, wenn sie bis auf 0,762 mm (0,030 in) ① abgenutzt sind.



### EINSTELLEN DER FEDERN

Die Spannung der vorderen und hinteren Stoßdämpferfedern kann durch Verdrehen der Einstellnocken im oder gegen den Uhrzeigersinn erhöht oder verringert werden.

- ① Härteste Einstellung
- ② Weichste Einstellung



*Beim Einstellen dieses Federungssystems bitte stets die folgenden Regeln einhalten.*

- Nach dem Entladen des Fahrzeugs die Federung stets wieder auf die unterste (weichste) Stufe einstellen. Anderenfalls wirkt sich die erhöhte Fahrgestellposition beim Fahren ohne Ladung negativ auf die Fahrzeugstabilität aus.
- Die Räder auf beiden Seiten grundsätzlich gleich einstellen.

### PRÜFEN DES LENKRADSPIELS

Das Spiel und die reibungslose Funktion des Lenkrads zu den in der Routinewartungstabelle angegebenen Intervallen kontrollieren.

1. Fahrzeug auf ebenem Untergrund abstellen.
2. Das Lenkrad etwas hin- und her bewegen.
3. Das Spiel sollte 20–25 mm (0,8–1,0 in) betragen.
4. Wenn das Lenkradspiel zu groß ist, ungewöhnliche Geräusche festzustellen sind oder sich die Lenkerbewegungen rau oder stoßend anfühlen, die Lenkung bitte von einem Vertragshändler prüfen lassen.

## REIFEN

### ⚠️ WARNUNG

Der Betrieb des Fahrzeugs mit abgenutzten Reifen erhöht die Schleudergefahr sowie das Risiko, die Kontrolle über das Fahrzeug zu verlieren, was zu einem Unfall mit schweren oder tödlichen Verletzungen führen kann. Wenn die Reifenprofiltiefe weniger als 3 mm beträgt, müssen die Reifen gewechselt werden.

Ein falscher Reifendruck oder die Verwendung nicht für das Fahrzeug vorgesehener Reifengrößen oder Reifentypen kann die Fahreigenschaften des Fahrzeugs negativ beeinflussen und Personen- oder Sachschäden verursachen. Stets für die Aufrechterhaltung des richtigen Reifendrucks sorgen. Wenn Reifen gewechselt werden, dürfen ausschließlich Größen und Reifentypen verwendet werden, die von POLARIS für dieses Fahrzeug zugelassen sind.

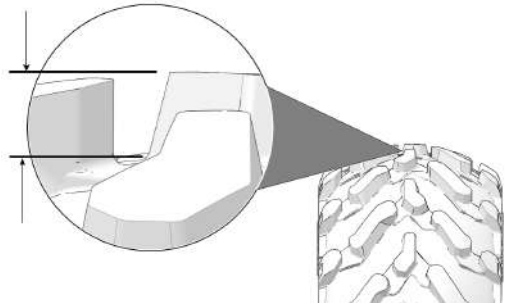
## REIFENZUSTAND

### ⚠️ WARNUNG

Reifen altern, auch wenn sie nicht oder nur gelegentlich verwendet wurden. Risse im Laufflächen- und Seitenwandgummi, manchmal begleitet von einer Verformung der Karkasse, sind ein Anzeichen für Alterung. Alte und gealterte Reifen müssen von einem Reifenspezialisten auf ihre Eignung für die weitere Verwendung überprüft werden.

## REIFENPROFILTIEFE

Wenn die Profiltiefe auf 3 mm (1/8 in) oder weniger abgefahren ist, müssen die Reifen stets gewechselt werden.



## WARTUNG

---

### RADAUSBAU

1. Das Fahrzeug auf ebenem Untergrund abstellen.
2. Ganghebel in Stellung PARKEN bringen. Motor abstellen.
3. Die Radmuttern etwas lockern.
4. Das Fahrzeug seitlich anheben und das Fahrgestell mit einem geeigneten Ständer abstützen.
5. Die Radmuttern entfernen. Das Rad abnehmen.

### RADEINBAU



 **WARNUNG**

Ein falsch montiertes Rad kann die Reifenabnutzung und das Fahrverhalten negativ beeinflussen und kann schwere oder tödliche Verletzungen verursachen. Die Muttern immer mit dem vorgegebenen Drehmoment anziehen. Die mit Splint versehenen Achsmuttern nicht warten. Ihr Händler kann behilflich sein.

1. Ganghebel in Stellung PARKEN bringen.
2. Das Rad so auf die Nabe setzen, dass sich das Reifenventil an der Radaußenseite befindet und die Laufrichtungspfeile am Reifen der Vorwärtsfahrt entsprechen.
3. Die Radmuttern anbringen und von Hand anziehen.
4. Das Fahrzeug behutsam auf den Boden herunterlassen.
5. Die Radmuttern mit dem vorgegebenen Drehmoment anziehen.

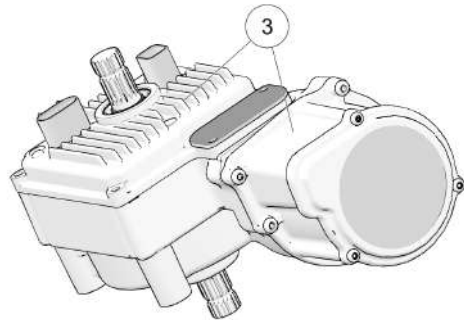
## SOLLDREHMOMENTE FÜR ACHS- UND RADMUTTERN

Die nachfolgend aufgeführten Befestigungsteile von Zeit zu Zeit auf festen Sitz überprüfen, sowie jedes Mal, wenn sie zu Wartungsarbeiten gelockert wurden. Die Stehbolzen und Radmutter nicht schmieren.

Radmutter (Aluminiumräder) 	Vorne und hinten	41 Nm (30 ft-lb) +90° (1/4-Drehung)
Radmutter (Stahlräder) 	Vorne und hinten	49 Nm (36 ft-lb)
Nabenmutter	Vorne	122 Nm (90 ft-lb)
	CREW vorne	122 Nm (90 ft-lb)
	Hinten	150 Nm (111 ft-lb)
	CREW hinten	245 Nm (181 ft-lb)

### SERVOLENKEINHEIT (SO FERN VORHANDEN)

Wenn das ATV-Modell mit Servolenkung ausgerüstet ist, müssen die Bereiche an der und rund um die Servolenkeinheit häufig gereinigt werden, um eine ausreichende Kühlung zu gewährleisten. Diese Bereiche ③ gründlich reinigen.

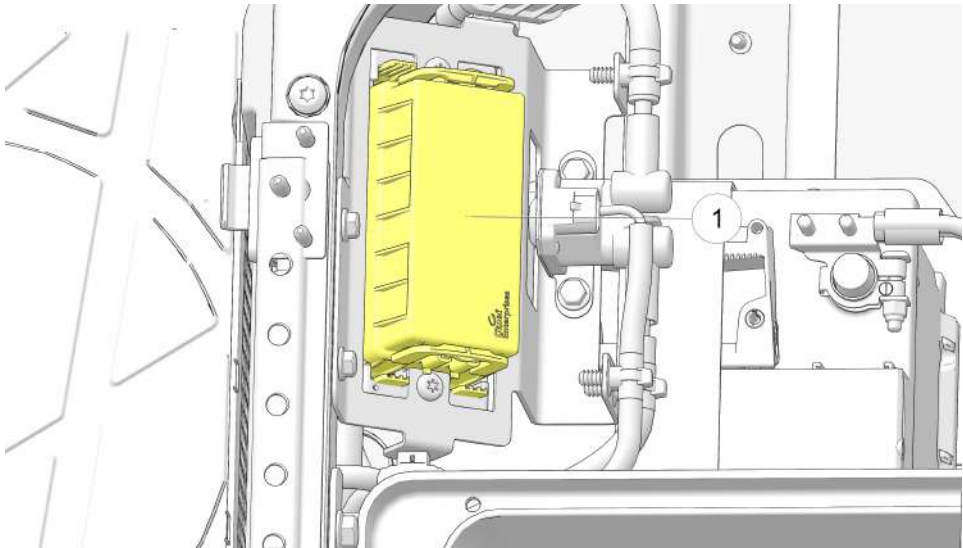


### SICHERUNGEN

Wenn der Motor stehen bleibt und nicht mehr anspringt oder sonstige elektrische Komponenten ausfallen, ist häufig eine defekte Sicherung die Ursache. Zunächst alle Kurzschlüsse suchen und reparieren, die zum Durchbrennen der Sicherung geführt haben könnten, und dann die Sicherung austauschen. Den Fahrersitz anheben und die Zugangsabdeckung ① entfernen, um Zugang zu den Sicherungen zu erhalten. Ersatzsicherungen sind im Werkzeugsatz enthalten.

Fahrzeuge, die mit einer stoßstangenmontierten Lichtleiste ausgestattet sind, haben einen eigenen Sicherungsblock unter der Motorhaube.

Falls vermutet wird, dass eine Sicherung oder ein Relais nicht ordnungsgemäß funktioniert, bitte einen Händler oder einen anderen qualifizierten Spezialisten aufsuchen.





SICHERUNGSGRÖSSE	FUNKTION
15 A	Scheinwerfer
10 A	Anhänger
10 A	Fahrgestell 2
10 A	Traktor
10 A	Blinker
10 A	Klemmenblock
5 A	Instrumenten-Zubehör
15 A	Fahrgestell
7,5 A	Instrument ausgeschaltet
15 A	Verstärker
10 A	EFI
5 A	Hintere Nebelschlussleuchte (sofern vorhanden)
30 A	EPS
20 A	Zubehör
10 A	Kraftstoff
10 A	Ladung
20 A	Lüftertrennschalter

## BELEUCHTUNG

Eine mangelhafte Beleuchtung verschlechtert die Sichtverhältnisse beim Fahren. Die Streuscheiben der Scheinwerfer und Schlussleuchten verschmutzen bei normalem Gebrauch des Fahrzeugs. Die Scheinwerfer regelmäßig reinigen und durchgebrannte Glühlampen unverzüglich austauschen. Das Fahrzeug nicht bei Nacht oder schlechten Sichtbedingungen betreiben bis die defekte Glühlampe im Scheinwerfer ausgetauscht ist. Stets sicherstellen, dass die Leuchten korrekt ausgerichtet sind, um optimale Sichtverhältnisse bzw. Sichtbarkeit zu gewährleisten.

Halogenglühlampen bei der Wartung nicht mit bloßen Fingern berühren. Die Hautfette hinterlassen Rückstände, die sich bei Gebrauch der Glühlampe erhitzen und die Lebensdauer der Glühlampe verringern.

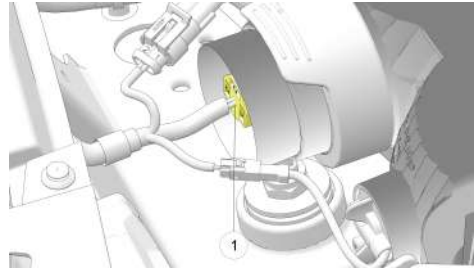
## AUSWECHSELN EINER SCHEINWERFERGLÜHLAMPE



Heiße Teile können Hautverbrennungen verursachen. Die Glühlampen vor der Wartung abkühlen lassen.

Zum Ersetzen der Scheinwerferglühlampe folgende Schritte ausführen:

1. Die Scheinwerferkabelbäume sind durch die Fronthaube zugänglich.
2. Den Scheinwerfer vom Kabelbaum abklemmen. Dabei direkt am Steckverbinder ① ziehen, nicht an den Kabeln.
3. Zum Ausbauen die Glühlampe gegen den Uhrzeigersinn drehen.
4. Neue Glühlampe einsetzen.



### TIPP

Den Zapfen an der Lampe richtig in die Fassung einsetzen.

5. Den Kabelbaum wieder an der Scheinwerferbaugruppe anschließen.

## **AUSWECHSELN DER SCHLUSSLEUCHTEN/ BREMSLEUCHTEN/BLINKERLEUCHTEN**

Die Schlussleuchtenbaugruppe kann nicht repariert werden. Falls die Schlussleuchte oder die Bremsleuchte nicht einwandfrei funktioniert, muss die gesamte Schlussleuchtenbaugruppe ausgetauscht werden.

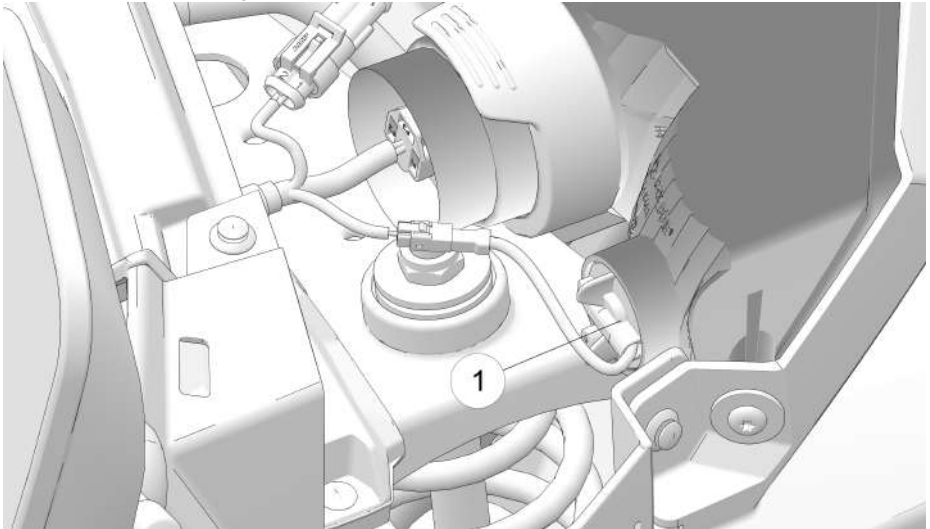
## VORDERE BLINKERGLÜHLAMPE AUSTAUSCHEN

### ⚠ ACHTUNG

Heiße Teile können Hautverbrennungen verursachen. Die Glühlampen vor der Wartung abkühlen lassen.

Zum Ersetzen der vorderen Blinkerleuchte folgende Schritte ausführen:

1. Der Kabelbaum der Blinkerleuchte ist durch die Fronthaube zugänglich.
2. Den Stecker des Blinker-Kabelbaumsteckverbinders vom Stecker des Haupt-Kabelbaumsteckverbinders abziehen.
3. Die Blinkerleuchtenfassung ① gegen den Uhrzeigersinn drehen. Die Blinkerleuchtenfassung aus der Scheinwerfereinheit entfernen.



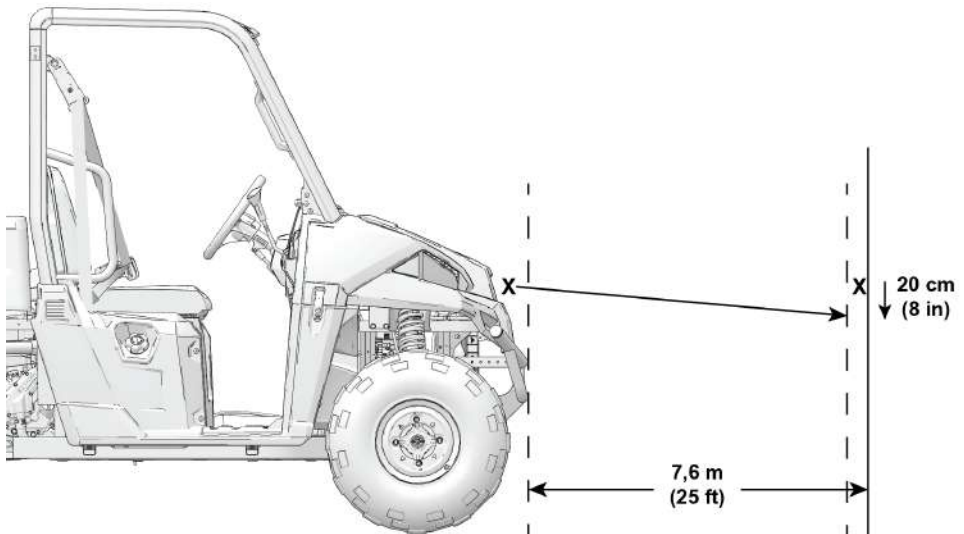
4. Die Blinkerleuchten-Glühlampe aus der Blinkerleuchtenfassung entfernen und eine neue Leuchte einbauen.
5. Die Blinkerleuchtenfassung wieder in die Scheinwerfereinheit einsetzen.

### TIPP

Es ist darauf zu achten, dass die Laschen am Blinkersockel richtig in das Scheinwerfergehäuse einrasten.

6. Den Stecker des Blinker-Kabelbaumsteckverbinders wieder mit dem Stecker des Haupt-Kabelbaumsteckverbinders verbinden.

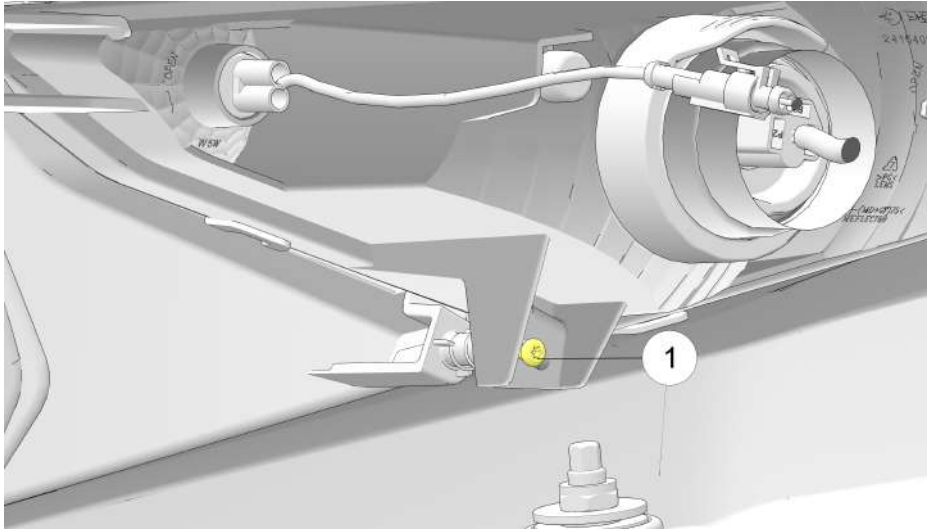
## EINSTELLEN DER SCHEINWERFER



Zum Einstellen des Scheinwerfers folgende Schritte ausführen:

1. Sicherstellen, dass der Reifendruck aller Reifen dem empfohlenen Druck entspricht.
2. Fahrzeug auf ebenem Untergrund so aufstellen, dass sich die Scheinwerfer etwa 7,6 m (25 ft) von einer Wand entfernt befinden.
3. Den Abstand vom Boden bis zur Mitte eines Scheinwerfers messen und in derselben Höhe eine Markierung an der Wand anzeichnen.
4. Bremsen betätigen. Den Motor anlassen. Scheinwerfer einschalten.
5. Den Widerschein des Scheinwerferstrahls an der Wand beobachten. Der hellste Teil des Scheinwerfer-Lichtstrahls muss sich 20 cm (8 in) unter der angezeichneten Markierung befinden. Beim Messen muss das Gewicht des Fahrers im Fahrzeug mitberücksichtigt werden.

6. Muss ein Scheinwerfer neu eingestellt werden, die Stellschrauben ① an der Rückseite des Scheinwerfers ausfindig machen.



7. Zum Ausrichten des Scheinwerfers nach oben, die Schraube anziehen. Zum Ausrichten des Scheinwerfers nach unten, die Schraube lockern.
8. Die Schritte 4 bis 6 wiederholen, bis der Scheinwerfer korrekt eingestellt ist.

## BATTERIE

### WARNUNG

Batteriesäure ist giftig. Sie enthält Schwefelsäure. Bei Kontakt mit der Haut, den Augen oder der Kleidung besteht die Gefahr schwerer Verätzungen.

Gegenmittel:

**Äußerlich:** Mit Wasser abspülen.

**Innerlich:** Große Mengen Wasser oder Milch trinken. Anschließend Magnesiamilch, verschlagene Eier oder Pflanzenöl einnehmen. Sofort einen Arzt aufsuchen.

**Augen:** 15 Minuten lang mit Wasser ausspülen und sofort ärztliche Betreuung aufsuchen.

Batterien geben explosive Gase ab. Funken, offenes Feuer, Zigaretten usw. fernhalten. Beim Aufladen oder Handhaben in geschlossenen Räumen für ausreichende Belüftung sorgen. Bei Arbeiten in der Nähe von Batterien stets Augenschutz tragen. **VON KINDERN FERNHALTEN.**

Das Fahrzeug ist entweder mit einer versiegelten, weitgehend wartungsfreien Batterie oder einer konventionellen Batterie ausgerüstet. Eine versiegelte Batterie ist an den flachen Zellendeckeln an der Oberseite der Batterie zu erkennen. Eine konventionelle Batterie hat an der Oberseite sechs Einfüllverschlusskappen zum Nachfüllen.

## WARTUNG

---

Batteriepole und Anschlüsse stets von Korrosion frei halten. Zum Reinigen die Korrosionsspuren mit einer steifen Drahtbürste entfernen. Mit einer Lösung aus einem Esslöffel haushaltsübliches Natron (Natriumhydrogenkarbonat) und einer Tasse Wasser abwaschen. Mit Leitungswasser gründlich nachspülen und mit sauberen Werkstattdappen abtrocknen. Die Batteriepole mit dielektrischem Fett oder Vaseline bestreichen. Achtung – weder Reinigungslösungen noch Leitungswasser in konventionelle Batterien eindringen lassen.

### **WARNUNG**

Unsachgemäßes Anschließen oder Abklemmen der Batteriekabel kann eine Explosion verursachen und kann zu schweren oder tödlichen Verletzungen führen. Zum Ausbauen der Batterie immer das Minuskabel (schwarz) zuerst abklemmen. Beim Wiedereinbau der Batterie das Minuskabel (schwarz) immer zuletzt anschließen.

## BATTERIEAUSBAU

1. Den Sitz ausbauen, um Zugang zum Batteriefach zu erhalten.
2. Bei konventionellen Batterien den Entlüftungsschlauch entnehmen.
3. Das schwarze Batteriekabel (–) zuerst abklemmen. Anschließend das rote Batteriekabel (+) abklemmen.
4. Das Batteriehalteband abnehmen.
5. Die Batterie aus dem Fahrzeug heben. Vorsicht – eine konventionelle Batterie nicht seitwärts kippen, da sonst Batteriesäure auslaufen kann.

### **HINWEIS**

Verschüttete Batteriesäure sofort mit einer Lösung aus einem Esslöffel Haushaltsnatron und einer Tasse Wasser abwaschen, um Schäden am Fahrzeug zu verhindern.

## BATTERIEEINBAU

Die Inbetriebnahme einer neuen, aber nicht vollständig aufgeladenen Batterie kann zur Beschädigung der Batterie führen und ihre Lebensdauer verkürzen. Außerdem können Fahrzeugfunktionen beeinträchtigt werden.

Wenn die im Werk eingebaute 14-Ah-Batterie aufgrund von Betrieb bei sehr kaltem Wetter oder zahlreichen eingeschalteten Nebenverbrauchern die Ladung nicht aufrechterhalten kann, wenden Sie sich an Ihren POLARIS-Händler, um eine 30-Ah-Batterie zu erwerben. Vor Einbau der 30-Ah-Batterie das unten im Batteriefach vorhanden Kunststoffdistanzstück entfernen. Das Distanzstück für zukünftige Verwendung aufheben.

1. Überzeugen Sie sich davon, dass die Batterie voll aufgeladen ist.
2. Die vollständig aufgeladene Batterie in die Batteriehalterung einsetzen.

3. Bei einer konventionellen Batterie den Entlüftungsschlauch einführen (entfällt bei versiegelten Batterien). Der Entlüftungsschlauch muss frei von Verschmutzungen sein und sicher angebracht werden. Den Schlauch vom Fahrgestell und der Karosserie fernhalten, um diese vor einer Benetzung mit Batteriesäure zu schützen.

 **WARNUNG**

Wird der Entlüftungsschlauch nicht richtig verlegt, können sich darin Batteriegase stauen und explodieren. Die mögliche Folge sind schwere oder tödliche Verletzungen. Stets darauf achten, dass der Entlüftungsschlauch innen frei ist und gemäß der Anleitung verlegt wird.

4. Die Batteriepole mit dielektrischem Fett oder Vaseline bestreichen.
5. Das rote Kabel (+) zuerst anschließen und anziehen. Anschließend das schwarze Kabel (-) anschließen und festziehen.
6. Kontrollieren, ob die Kabel richtig verlaufen. Die Kabel müssen vor und hinter der Batterie sicher verlegt sein.
7. Das Batteriehalteband anbringen.

## EINLAGERUNG DER BATTERIE

Wird das Fahrzeug für einen Zeitraum von mindestens drei Monaten nicht benutzt, die Batterie ausbauen, voll aufladen und an einem vor direkter Sonneneinstrahlung geschützten, kühlen und trockenen Ort lagern. Während der Einlagerung die Batteriespannung jeden Monat prüfen und die Batterie wieder aufladen, sodass sie stets vollständig geladen ist.

**HINWEIS**

Zur Aufrechterhaltung der Batterieladung das Polaris-Erhaltungsladegerät verwenden oder einmal pro Monat zum Ausgleich der normalen Selbstentladung der Batterie aufladen. Das Erhaltungsladegerät kann während der gesamten Einlagerungszeit am Stromnetz angeschlossen bleiben und lädt die Batterie automatisch wieder auf, wenn die Spannung unter einen festgelegten Wert absinkt. Die Teilenummern von POLARIS-Produkten sind auf Seite 161 zu finden.

## AUFLADEN DER BATTERIE

Die folgenden Anweisungen zum Aufladen der Batterie gelten nur, wenn es sich um eine versiegelte (wartungsfreie) Batterie handelt. Vor dem Einbau dieser Batterie alle Anweisungen lesen.

Die versiegelte Batterie wurde bereits werksseitig mit Batteriesäure gefüllt, versiegelt und *voll aufgeladen*. *Niemals* den Dichtungsstreifen von der Batterie entfernen oder andere Flüssigkeiten hineinfüllen.

# WARTUNG

Der wichtigste Grundsatz bei der Wartung einer versiegelten Batterie lautet: Die Batterie muss stets voll aufgeladen sein. Da die Batterie versiegelt ist und der Versiegelungsstreifen nicht abgenommen werden kann, muss ihr Zustand durch Messen der Gleichspannung mit einem Voltmeter oder Multimeter festgestellt werden.

## **WARNUNG**

Eine überhitzte Batterie kann explodieren und schwere oder tödliche Verletzungen verursachen. Die Ladezeit muss genau überwacht werden. Fühlt sich die Batterie sehr warm an, den Ladevorgang unterbrechen. Batterie abkühlen lassen, dann den Ladevorgang fortsetzen.

Bei einer Ladungsauffrischung alle Anweisungen genau einhalten.

1. Batteriespannung mit einem Voltmeter oder Multimeter prüfen. Eine voll aufgeladene Batterie zeigt mindestens 12,8 V an.
2. Beträgt die gemessene Spannung weniger als 12,8 V, Batterie nochmals bei höchstens 1,2 A laden, bis die Spannung mindestens 12,8 V beträgt.
3. Bei Verwendung eines automatischen Ladegeräts bitte die Herstelleranweisungen zum Laden befolgen. Bei Verwendung eines Konstantstrom-Ladegeräts die nachfolgenden Ladehinweise befolgen.

*Vor sowie 1–2 Stunden nach dem Aufladen den Batteriezustand kontrollieren.*

LADEZUSTAND	SPANNUNG	MASSNAHME	LADEZEIT*
100 %	12,8–13,0 V	Keine; 3 Monate nach Herstelldatum kontrollieren.	Nicht zutreffend
75–100 %	12,5–12,8 V	Eventuell etwas nachladen; anderenfalls 3 Monate später kontrollieren.	3–6 Stunden
50–75 %	12,0–12,5 V	Aufladen erforderlich.	5–11 Stunden
25–50 %	11,5–12,0 V	Aufladen erforderlich.	Mindestens 13 Stunden; Ladezustand kontrollieren.
0–25 %	11,5 V oder weniger	Aufladen mit desulfatisierendem Ladegerät.	Mindestens 20 Stunden

\* (Unter Verwendung eines Konstantstrom-Ladegeräts mit der Standardamperezahl, die auf der Batterie angegeben ist.)



---

## REINIGUNG UND EINLAGERUNG

### WASCHEN DES FAHRZEUGS

Eine regelmäßige Pflege verhilft dem POLARIS-Fahrzeug nicht nur zu einem ansprechenden Äußeren, sondern sie trägt auch zu einer langen Lebensdauer vieler Bauteile bei.

#### HINWEIS

Ein Hochdruckwasserstrahl kann Teile des Fahrzeugs beschädigen. POLARIS empfiehlt, das Fahrzeug von Hand oder mit einem Gartenschlauch unter Verwendung eines milden Spülmittels zu waschen.

#### HINWEIS

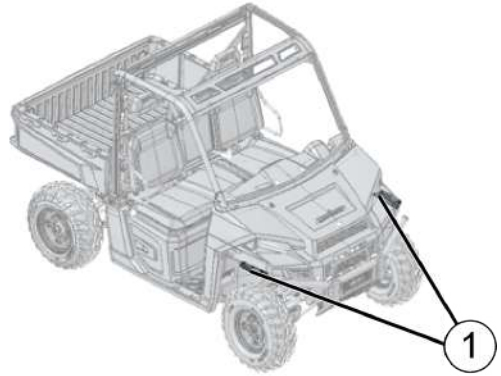
Bestimmte Produkte, beispielsweise Insektenschutzmittel und Chemikalien, beschädigen die Kunststoffflächen. Produkte dieser Art nicht in Kontakt mit dem Fahrzeug gelangen lassen.

Die besten und sichersten Hilfsmittel zum Waschen eines POLARIS-Fahrzeugs sind ein Gartenschlauch und ein Eimer Wasser mit mildem Spülmittel.

1. Ein Profi-Reinigungstuch verwenden. Zuerst die oberen, dann die unteren Fahrzeugteile reinigen.
2. Häufig mit sauberem Wasser nachspülen.
3. Die Flächen mit einem Fensterleder trocknen, um die Bildung von Wasserflecken zu vermeiden.

## WASCHTIPPS

- Keine aggressiven Reinigungsmittel verwenden, die den Lack zerkratzen könnten.
- Das Fahrzeug nicht mit einem Hochdruckreiniger waschen.
- Keine mittelstarken oder Hochleistungspolituren auf den Glanzflächen verwenden.
- Stets saubere Tücher, Schwämme und Polierscheiben zum Reinigen und Polieren des Fahrzeugs verwenden. Alte oder bereits benutzte Textilien und Polierscheiben können Schmutzpartikel enthalten, die die Glanzflächen zerkratzen.
- Unmittelbar nach der Wäsche alle Fettnippel abschmieren. Um Wasser, das möglicherweise in den Motor oder die Auspuffanlage gelangt ist, zu trocknen, den Motor eine Weile laufen lassen.
- Sicherstellen, dass die *Spritzschutzschürzen* ① des Fahrzeugs gereinigt werden.



Sollte (entgegen unseren Empfehlungen) ein Hochdruckreiniger zum Abspritzen des Fahrzeugs verwendet werden, ist äußerste Vorsicht geboten. Das Wasser kann Bauteile beschädigen, das Absplittern von Lack bewirken und Aufkleber ablösen. Den Wasserstrahl nicht auf folgende Stellen richten:

- Radlager
- Kühler
- Getriebedichtungen
- Bremsen
- Verdeck und Karosserief Flächen
- Aufkleber und Beschriftungen
- elektrische Bauteile und Kabel
- Komponenten des Luftansaugtrakts

Sollten Text- oder Grafikaufkleber unleserlich werden oder sich ablösen, bitte beim POLARIS-Händler einen Ersatzaufkleber kaufen. Ersatz-Sicherheitsaufkleber können bei POLARIS kostenlos bezogen werden.

## POLIEREN DES FAHRZEUGS

POLARIS empfiehlt eine handelsübliche Sprühmöbelpolitur zum Polieren der Glanzflächen an diesem POLARIS-Fahrzeug. Die Anweisungen auf dem Behälter befolgen.

### **POLIERTIPPS**

- Keine Kfz-Produkte verwenden, da manche davon die Glanzflächen des Fahrzeugs zerkratzen können.
- Stets saubere Tücher, Schwämme und Polierscheiben zum Reinigen und Polieren des Fahrzeugs verwenden. Alte oder bereits benutzte Textilien und Polierscheiben können Schmutzpartikel enthalten, die die Glanzflächen zerkratzen.

### **PFLEGE VON CHROMFELGEN (SOFERN VORHANDEN)**

Durch sachgerechte Pflege können die Chromfelgen vor Rost geschützt und ihre Lebensdauer verlängert werden. Somit können die Räder noch nach Jahren wie neu aussehen. Chromfelgen, die mit Streusalz (oder salzhaltiger Luft in Küstengebieten) in Berührung kommen, rosten leichter, wenn sie nicht sorgsam gepflegt werden.

Chromfelgen häufiger reinigen, wenn sie mit Salz oder sonstigen korrosionsfördernden Substanzen in Berührung kommen.

1. Die Chromfelgen häufig waschen. Ein mildes Spülmittel verwenden. Auf verchromten oder lackierten Flächen niemals Putzmittel mit Schleifkörpern verwenden.
2. Gründlich mit sauberem Wasser nachspülen. Spülmittel, Reinigungsmittel, Salz, Schmutz, Morast und andere Stoffe können Korrosion verursachen.
3. Die Chromfelgen regelmäßig nach der Reinigung polieren. Dazu eine Chrompolitur aus dem Kfz-Fachhandel verwenden.
4. Alle verchromten Felgen nach der Politur regelmäßig und großzügig mit witterungsbeständigem Wachs behandeln. Ein für Chromflächen geeignetes Produkt wählen. Die Produktaufkleber und die Gebrauchsanweisung lesen und befolgen.

### **ROSTBEKÄMPFUNG**

Sollte die Bildung leichten Rosts auf der Chromveredelung festgestellt werden, kann dieser mit Stahlwolle (Typ #0000-OTT) entfernt werden. Die betroffenen Bereiche leicht mit der Stahlwolle abreiben, bis die Rostflecken entfernt sind. Das Rad anschließend nach der obigen Anleitung reinigen und polieren.

## TIPPS ZUR EINLAGERUNG

### **HINWEIS**

Während der Einlagerungszeit sollte der Motor nicht angelassen werden, da sonst der durch die Vernebelung entstandene schützende Ölfilm beeinträchtigt wird und der Motor Schaden nehmen kann. Den Motor während der Einlagerungszeit nie anlassen.

### **AUSSENREINIGUNG**

Nötige Reparaturen vornehmen und das Fahrzeug den Empfehlungen entsprechend reinigen.

## **STABILISIEREN DES KRAFTSTOFFS**

1. Kraftstofftank füllen.
2. „POLARIS Carbon Clean Fuel Treatment“ oder „POLARIS Fuel Stabilizer“ oder gleichwertige Kraftstoffzusätze oder -stabilisatoren zusetzen. Die empfohlene Menge der Gebrauchsanweisung auf dem Behälter entnehmen. Carbon Clean entfernt Wasser aus der Kraftstoffanlage, stabilisiert das Benzin und löst Kohleablagerungen von Kolben, Kolbenringen, Ventilen und Auspuffanlagen.
3. Den Motor 15–20 Minuten lang laufen lassen, damit sich das Stabilisierungsmittel im gesamten Kraftstoffsystem verteilen kann.

## **ÖL UND ÖLFILTER**

Das Motoröl und den Ölfiter wechseln. Siehe Abschnitt Motoröl.

## **LUFTFILTER/LUFTFILTERGEHÄUSE**

Luftfilter wechseln. Siehe Kapitel Wartung Luftfiltergehäuse reinigen.

## **FLÜSSIGKEITSSTÄNDE**

Die Stände aller Flüssigkeiten kontrollieren. Flüssigkeiten entsprechend der Routinewartungstabelle auffüllen bzw. auswechseln.

- Getriebeflüssigkeit für bedarfsgesteuerten Antrieb (Vorderachsgetriebe)
- Hintere Getriebegehäuseflüssigkeit (sofern vorhanden)
- Getriebeflüssigkeit
- Bremsflüssigkeit (alle zwei Jahre sowie bei dunkler Verfärbung oder Verunreinigung wechseln)
- Kühlmittel (Konzentration messen/auffüllen)

## **PRÜFEN UND ABSCHMIEREN**

Alle Seilzüge kontrollieren und alle Bereiche des Fahrzeugs gemäß den Empfehlungen der Routinewartungstabelle abschmieren.

## **EINNEBELN DES MOTORS**

1. Die Kraftstoffanlage mit „POLARIS Carbon Clean“ oder einem gleichwertigen Kraftstoffanlagenreiniger reinigen. Die Anweisungen auf dem Behälter befolgen. Motor anlassen. Den Motor einige Minuten lang laufen lassen, so dass das Carbon Clean die Einspritzdüsen erreicht. Motor abstellen.
2. Zündkerzen ausbauen und 29,5–44 cm<sup>3</sup> (1–1,5 oz) Motoröl einträufeln. Um die Zündkerzenbohrungen besser zu erreichen, ein Stück durchsichtigen Schlauch mit einem Durchmesser von 6 mm (1/4 in) und eine kleine elastische Plastikspritzflasche mit der abgemessenen Ölmenge füllen. *Sorgfältig vorgehen! Falls das Öl nicht genau in die Zündkerzenbohrungen geträufelt wird, läuft es von den Vertiefungen für die Zündkerzen in die Öffnung vor dem Zylinderkopf und erweckt den Eindruck eines Öllecks.*
3. Die Zündkerzen wieder einbauen. Mit dem vorgegebenen Drehmoment anziehen.

4. Dielektrisches Fett auf die Innenseite jeder Zündkerzenkappe auftragen. *Den Deckel zu diesem Zeitpunkt noch nicht auf die Zündkerze stecken.*
5. Motor mehrmals durchdrehen. Dadurch wird das frische Öl um die Kolbenringe und -stege herum und an den Zylinderinnenwänden verteilt und bildet einen schützenden Ölfilm.
6. Die Zündkerzenstecker wieder aufstecken.
7. Wird kein POLARIS-Additiv für die Kraftstoffanlage verwendet, müssen der Kraftstofftank, die Kraftstoffleitungen und die Einspritzventile vollständig von Benzin entleert werden.

## **BATTERIEWARTUNG**

Anweisungen zur Einlagerung können dem Abschnitt „Einlagerung der Batterie“ entnommen werden.

## **EINLAGERUNGORT/ABDECKUNG**

Der Lagerungsort muss gut belüftet sein. Das Fahrzeug mit einer POLARIS-Originalabdeckung abdecken. Keine Plastikplanen oder beschichtete Materialien verwenden, Diese verhindern eine ausreichende Luftzirkulation und begünstigen die Bildung von Kondenswasser, das Korrosion und Rostbildung fördert.

## **WIEDERINBETRIEBNAHME NACH DER EINLAGERUNG**



Motorabgase enthalten giftiges Kohlenmonoxid und können zu Bewusstlosigkeit und zum Tode führen. Motor niemals in einem geschlossenen Raum laufen lassen.

1. Batteriesäurestand kontrollieren und Batterie aufladen, sofern nötig. Batterie in das Fahrzeug einbauen. Sicherstellen, dass der Batterieentlüftungsschlauch korrekt verläuft und nicht eingeklemmt oder behindert wird.
2. Sicherstellen, dass die Zündkerzen fest sitzen.
3. Kraftstofftank mit Kraftstoff auffüllen.
4. Alle Stellen prüfen, die im Abschnitt Prüfungen vor Fahrtantritt aufgeführt sind. *Festigkeit von Schrauben, Muttern und sonstigen Befestigungsteilen sollten von einem Vertragshändler oder einem anderen qualifizierten Wartungsbetrieb überprüft werden.*
5. Das Abschmieren entsprechend den zeitlichen Vorgaben der Routinewartungstabelle durchführen.

# WARTUNG

## BE- UND ENTLADEN

Die Gewichtsverteilung der auf dem Anhänger geladenen Ladung ist wichtig und wirkt sich auf das Fahrverhalten des Fahrzeugs auf der Straße aus. Es ist darauf zu achten, dass das Gewicht der Ladung richtig verteilt ist und der Anhänger nicht heck-, front- oder seitenlastig ist.

Eine Hilfsperson sollte immer hinzugezogen werden, wenn das Fahrzeug nicht alleine beladen werden kann. Ein Bremskeil oder eine Markierung kann auch als Hinweis darauf dienen, wie nah das Fahrzeug an der Vorderseite des Anhängers abgestellt wird.

### WARNUNG

Beim Be- und Entladen eines Fahrzeugs auf einen Anhänger muss immer die entsprechende Schutzausrüstung, einschließlich eines zugelassenen Helms, getragen werden.

## MINDEST-ARBEITSLASTGRENZE

### WARNUNG

Ladung immer ordnungsgemäß sichern. Unsachgemäße Sicherung einer Ladung kann zu schweren oder tödlichen Verletzungen führen.

Sicherungsvorrichtungen, wie z. B. Zurrgurte, sind so gefertigt, dass sie eine Last tragen, die im normalen Betrieb angelegt werden kann. Dies wird als Arbeitslastgrenze (Working Load Limit; WLL) bezeichnet.

FAHRZEUGTYP	MINDEST-BEFESTIGUNGS-WLL
Alle Fahrzeuge	1497 kg

## TRANSPORTIEREN DES FAHRZEUGS

Beim Transport des Fahrzeugs nach den folgenden Anweisungen verfahren.

### HINWEIS

Das Fahrzeug darf nicht hinter einem Auto oder einem anderen Fahrzeug abgeschleppt werden, außer auf einem Anhänger.

1. Das Fahrzeug ordnungsgemäß auf den Anhänger oder das Zugfahrzeug verladen.
2. Bremsen betätigen.
3. Ganghebel in Stellung PARKEN bringen. Motor abstellen.
4. Vor dem Verlassen des Fahrzeugs das Bremspedal langsam freigeben und sicherstellen, dass sich der Ganghebel in der Stellung PARKEN (P) befindet.
5. Zündschlüssel abziehen, damit er während des Transports nicht verloren geht.

6. Alle Sitze müssen richtig befestigt sein; sie dürfen nicht locker sein.
7. Tankdeckel und Türen sichern (sofern vorhanden).

 **WARNUNG**

Ladung und andere nicht befestigte Fahrzeugteile können beim Transport dieses Fahrzeugs herunterfallen. Vor dem Transport die Ladung sichern oder entfernen und das Fahrzeug auf lose Teile überprüfen.

 **WARNUNG**

Beim Transport darf die Anhängelast des Zugfahrzeugs oder des Anhängers nicht überschritten werden. Die Spezifikationen des Zugfahrzeugs und des Anhängers sind zu beachten.

 **WARNUNG**

Falls das Fahrzeug auf einem offenen Anhänger transportiert wird, muss das Fahrzeug **NACH VORNE ZEIGEN** oder das Dach entfernt werden. Missachtung dieser Anweisung kann dazu führen, dass das Dach durch Luftströme, Vibrationen oder durch andere Faktoren vom Fahrzeug abgetrennt wird. Dies kann Unfälle verursachen und zu schweren oder tödlichen Verletzungen führen.

## WARTUNG

---

8. Das Fahrzeug mit Befestigungsgurten mit geeigneter Arbeitslastgrenze (WLL) an den vorgesehenen Zurrpunkten (vorne und hinten) auf dem Anhänger sichern. Die Gurte müssen so befestigt werden, dass sie sowohl in vertikaler als auch in seitlicher Richtung Halt bieten. Es ist darauf zu achten, dass sie mit ausreichender Spannung eingestellt sind, um die Federung zusammenzudrücken und eine Bewegung des Fahrzeugs beim Transport zu verhindern. Die gesicherten Gurte dürfen nicht mit anderen Teilen des Anhängers oder der Ladung in Berührung kommen.

### ACHTUNG

Es sind immer die vorgesehenen Befestigungspunkte zu verwenden. Die Nichtbenutzung der vorgesehenen Befestigungspunkte des Fahrzeugs kann zum vorzeitigen Ausfall von Bauteilen und/oder zu übermäßigem Verschleiß der Befestigungsgurte führen.

### WARNUNG

Das Fahrzeug beim Anhängen immer mit mindestens vier Gurten sichern. Zwei Gurte vorne und zwei Gurte hinten verwenden.

### WARNUNG

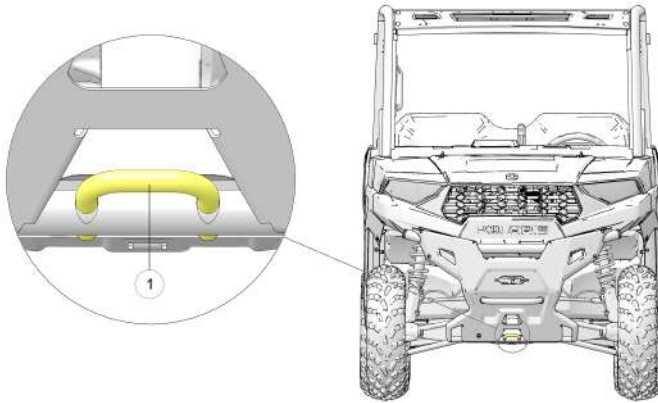
Niemals Ketten zum Befestigen des Fahrzeugs verwenden.

### WARNUNG

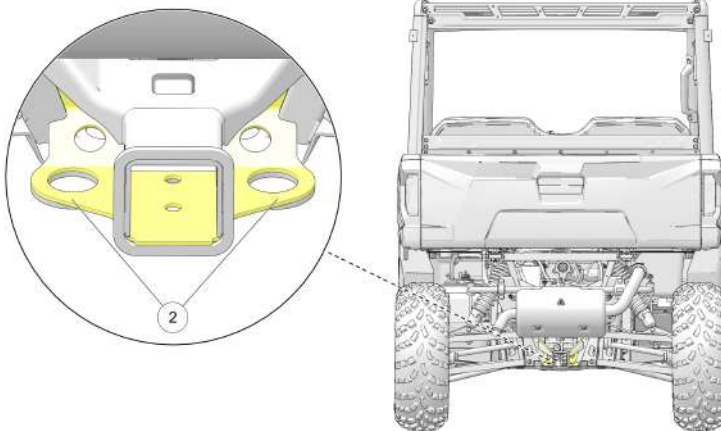
Gurte nicht über scharfe Kanten legen. Scharfe Kanten können die Gurte beim Transport beschädigen.

9. Das Fahrzeug und der Anhänger müssen während des Transports regelmäßig überprüft werden. Die Ladung und die Gurte nach Bedarf einstellen, um sicherzustellen, dass die Ladung nicht verrutschen oder vom Anhänger oder Zugfahrzeug fallen kann.



**BEFESTIGUNGSPUNKTE**

① Vorderer Befestigungspunkt



② Hintere Befestigungspunkte

**HINWEIS**

**Die Halterung für den Kabelbaum des Anhängers (sofern vorhanden) wurde aus Gründen der Übersichtlichkeit entfernt.**



# TECHNISCHE DATEN

## RANGER 570 MITTELKLASSE MD/ZUGMASCHINE

RANGER 570 MITTELKLASSE MD/ZUGMASCHINE	
Maximale Traglast (einschließlich Fahrer, Beifahrer, Ladung und Zubehör)	454 kg
Leergewicht	580 kg
Sitzplatzkapazität des Fahrzeugs	2
Test-zGM – Überrollkäfig (ROPS)	1247 kg gemäß OSHA® 29 CFR 1928.53
Kraftstofftankkapazität	36 L
Motoröl-Fassungsver- mögen	1,9 L
Kühlmittel-Fassungsver- mögen	4,75 L
Gesamtlänge	279,8 cm
Gesamtbreite	144,5 cm
Gesamthöhe	186,6 cm
Radstand	186 cm
Pritschenabmessungen (innen)	84,5 x 123,7 x 31,2 cm
Bodenfreiheit	25,8 cm
Min. Wendekreis	386,7 cm
Anhängelast – MD	560 kg
Anhängelast – Zugmaschine	Ungebremst – 330 kg Gebremst – 1540 kg
Maximale Deichsellast	56 kg
Max. Pritschenlast	226 kg

# TECHNISCHE DATEN

<b>RANGER 570 MITTELKLASSE MD/ZUGMASCHINE</b>	
Motor	4-Ventil-4-Takt-Einzylinder mit zwei obenliegenden Nockenwellen
Hubraum	567 cm <sup>3</sup>
Bohrung x Hub (mm)	99 x 73,6 mm
Lichtmaschinenleistung	660 W bei 3000 U/min
Verdichtungsverhältnis	10:1
Anlasssystem	Elektrisch
Kraftstoffanlage	Elektronische Kraftstoffeinspritzung
Zündverstellung	über Motorsteuergerät (ECU) 32° +/- 2° bei 5000 U/min
Zündkerze	NGK® MR7F/0,7–0,9 mm
Schmiersystem	Nasssumpf
Kühlung	Flüssig
Vorderachsaufhängung	MacPherson Ride™-Federbein mit 23 cm Federweg
Hinterachsaufhängung	Einzelradaufhängung, 26,8 cm Federweg
Drosselklappengehäuse-Größe	42 mm
Zündanlage	Digital CDI
Antriebsart	PVT-Getriebe
Schaltung	Einzelhebel (Konsole)
Untersetzung – niedriger Gang	28,84:1
Untersetzung – Rückwärtsgang	25,82:1
Untersetzung – hoher Gang	13,57:1
Übersetzungsverhältnis – vorne	3,818:1
Reifengröße – vorne	25 x 8 – 12 MST 61K

<b>RANGER 570 MITTELKLASSE MD/ZUGMASCHINE</b>	
Reifengröße – hinten	25 x 11 – 12 MST 70K
Reifendruck – vorne	69 kPa/0,69 bar/10 psi
Reifendruck – hinten	69 kPa/0,69 bar/10 psi
Bremsen – vorne/hinten	Pedalbetätigt, hydraulisch, Scheibenbremsen, 4 Räder
Kühlerhaubenscheinwerfer	Glühlampe-H4, 12 V 55/60 W
Schlussleuchten	10 LED (0,28 W)
Bremsleuchten	10 LED (3,1 W)
Kontrollleuchte	GLÜHLAMPE PY21W 21,0 W
A-bewerteter Schalldruckpegel am Ohr des Fahrers	76 dB(A)
C-bewerteter Spitzenschalldruckpegel	100,1 dB(A)
A-bewerteter Schalleistungspegel	N/z dB(A)
Gewichteter Hand-Arm-Vibrationspegel	2,20 m/s <sup>2</sup>
Gewichteter Sitzvibrationspegel	0,08 m/s <sup>2</sup>
Unsicherheit für Lärmmessungen	3 dB
Unsicherheit für Schwingungsmessungen	N/z m/s <sup>2</sup>

Die Lärmemissionswerte werden gemäß Anhang F der EN 16990:2020 ermittelt.

Die Schwingungswerte werden gemäß Anhang G der EN 16990:2020 ermittelt.

Die gemessenen Lärm- und Schwingungswerte beziehen sich auf stehende Fahrzeuge. Die Lärm- und Schwingungswerte während des Betriebs/der Fahrt bei vorhersehbarer normaler Nutzung der Fahrzeuge unterscheiden sich nicht wesentlich.

## KUPPLUNGSTABELLE

KUPPLUNGSEINSTELLUNGEN				
Höhe Ü. M. Meter (Fuß)	ANTRIEBSKUPPLUNG		ABTRIEBSKUPPLUNG	
	Schaltge- wicht	Kupplungs- feder	Kupplungs- feder	Helix
0–1800 (0–6000)	2 Sitz: 1327263 (41-77) CREW: 1327263 (41-77)	2 Sitz: 7043789 CREW: 7045855	2 Sitz: 7045854 CREW: 7045854	2 Sitz: 1336970 CREW: 1336970
1800–3700 (6000–12.000)	2 Sitz: 1327265 (41-68) CREW: 1327265 (41-68)	2 Sitz: 7043789 CREW: 7045855	2 Sitz: 7045854 CREW: 7045854	2 Sitz: 1336970 CREW: 1336970

## RANGER 570 MITTELKLASSE TRAKTOR

RANGER 570 MITTELKLASSE TRAKTOR	
Maximale Traglast (einschließlich Fahrer, Beifahrer, Ladung und Zubehör)	454 kg
Leergewicht	Basismodelle: 590 kg Nordic Pro Modelle: 597 kg Ride Command Modelle: 598 kg
Sitzplatzkapazität des Fahrzeugs	2
Test-zGM – Überrollkäfig (ROPS)	1247 kg gemäß OSHA® 29 CFR 1928.53
Kraftstofftankkapazität	36 L
Motoröl-Fassungsver- mögen	1,9 L
Kühlmittel-Fassungsver- mögen	4,75 L
Gesamtlänge	279,8 cm

<b>RANGER 570 MITTELKLASSE TRAKTOR</b>	
Gesamtbreite	144,5 cm
Gesamthöhe	186,6 cm
Radstand	186 cm
Pritschenabmessungen (innen)	84,5 x 123,7 x 31,2 cm
Bodenfreiheit	25,8 cm
Min. Wendekreis	386,7 cm
Anhängerzuglast	560 kg
Maximale Deichsellast	56 kg
Max. Pritschenlast	226 kg
Motor	4-Ventil-4-Takt-Einzylinder mit zwei obenliegenden Nockenwellen
Hubraum	567 cm <sup>3</sup>
Bohrung x Hub (mm)	99 x 73,6 mm
Lichtmaschinenleistung	660 W bei 3000 U/min
Verdichtungsverhältnis	10:1
Anlasssystem	Elektrisch
Kraftstoffanlage	Elektronische Kraftstoffeinspritzung
Zündverstellung	über Motorsteuergerät (ECU) 32° +/- 2° bei 5000 U/min
Zündkerze	NGK® MR7F/0,7-0,9 mm
Schmiersystem	Nasssumpf
Kühlung	Flüssig
Vorderachsaufhängung	MacPherson Ride™-Federbein mit 23 cm Federweg
Hinterachsaufhängung	Einzelradaufhängung, 26,8 cm Federweg
Drosselklappengehäuse-Größe	42 mm

# TECHNISCHE DATEN

<b>RANGER 570 MITTELKLASSE TRAKTOR</b>	
Zündanlage	Digital CDI
Antriebsart	PVT-Getriebe
Schaltung	Einzelhebel (Konsole)
Untersetzung – niedriger Gang	28,84:1
Untersetzung – Rückwärtsgang	25,82:1
Untersetzung – hoher Gang	13,57:1
Übersetzungsverhältnis – vorne	3,818:1
Reifengröße – vorne	25 x 8 – 12 MST 61K
Reifengröße – hinten	25 x 11 – 12 MST 70K
Reifendruck – vorne	69 kPa/0,69 bar/10 psi
Reifendruck – hinten	69 kPa/0,69 bar/10 psi
Bremsen – vorne/hinten	Pedalbetätigt, hydraulisch, Scheibenbremsen, 4 Räder
Kühlerhaubenscheinwerfer	Glühlampe-H4, 12 V 55/60 W
Schlussleuchten	10 LED (0,28 W)
Bremsleuchten	10 LED (3,1 W)
Vordere Kontrollleuchte	GLÜHLAMPE PY21W 21,0 W
Ungebremste Anhänger­masse	500 kg
Gebremste Anhänger­masse	1000 kg



<b>RANGER 570 MITTELKLASSE TRAKTOR</b>	
Lärmpegel am Ohr des Fahrers	77,5 dB(A)
CO <sub>2</sub> -Emissionen	1095 g/kWh Diese CO <sub>2</sub> -Messergebnisse aus der Prüfung über einen festen Prüfzyklus unter Laborbedingungen eines für den Motortyp (die Motorenfamilie) repräsentativen (Stamm-) Motors drücken keine Garantie für die Leistung eines bestimmten Motors aus und implizieren diese nicht.

**TRAKTOR SITZ-VIBRATION**

Fahrer	awF	awS	Verhältnis
59 kg	1,23	0,8	0,65
98 kg	1,53	0,83	0,54

**KUPPLUNGSTABELLE**

<b>KUPPLUNGSEINSTELLUNGEN</b>				
<b>Höhe Ü. M. Meter (Fuß)</b>	<b>ANTRIEBSKUPPLUNG</b>		<b>ABTRIEBSKUPPLUNG</b>	
	<b>Schaltgewicht</b>	<b>Kupplungs-feder</b>	<b>Kupplungs-feder</b>	<b>Helix</b>
0–1800 (0–6000)	2 Sitz: 1327263 (41-77) CREW: 1327263 (41-77)	2 Sitz: 7043789 CREW: 7045855	2 Sitz: 7045854 CREW: 7045854	2 Sitz: 1336970 CREW: 1336970
1800–3700 (6000–12.000)	2 Sitz: 1327265 (41-68) CREW: 1327265 (41-68)	2 Sitz: 7043789 CREW: 7045855	2 Sitz: 7045854 CREW: 7045854	2 Sitz: 1336970 CREW: 1336970



# POLARIS-PRODUKTE

## PRODUKTDATEN

TEILENUMMER	BESCHREIBUNG
<b>Motorenschmiermittel</b>	
2870791	Vernebelungsöl (Aerosol, 355 mL/12 oz)
2876244	Vollsynthetisches PS-4-Viertaktöl 5W-50 (0,95 L/1 qt)
2876245	Vollsynthetisches PS-4-Viertaktöl 5W-50 (3,8 L/1 gal)
2878920	Synthetisches 10W-50 Viertaktmotoröl PS-4 Extreme Duty (0,95 L/1 qt)
2878919	Synthetisches 10W-50 Viertaktmotoröl PS-4 Extreme Duty (3,8 L/1 gal)
<b>Getriebschmiermittel</b>	
2878068	Vollsynthetisches AGL-Getriebschmiermittel und Getriebeflüssigkeit (0,95 L/1 qt)
2878069	Vollsynthetisches AGL-Getriebschmiermittel und Getriebeflüssigkeit (3,8 L/1 gal)
2877922	Flüssigkeit für bedarfsgesteuerten Antrieb (0,95 L/1 qt)
2877923	Flüssigkeit für bedarfsgesteuerten Antrieb (3,8 L/1 gal)
2870465	Pumpe für Gallonen-Kanister (3,8 L)
<b>Kühlmittel</b>	
2880514	Gebrauchsfertiges Frostschutzmittel 50/50 (0,95 L/1 qt)
2880513	Gebrauchsfertiges Frostschutzmittel 50/50 (3,8 L/1 gal)
<b>Schmierfett/Spezialschmiermittel</b>	
2871312	Fettpresse, Ganzjahresschmierfett
2871322	Ganzjahresschmierfett (Kartusche mit 89 mL/3 oz)
2871423	Ganzjahresschmierfett (Kartusche mit 414 mL/14 oz)
2876160	Winkeltrieb-Schmiermittel ATV Angle Drive Fluid (0,95 L/1 qt)
2872276	Winkeltrieb-Schmiermittel ATV Angle Drive Fluid (9,5 L/2,5 gal)
2871460	Premium Anlasserantriebsfett
2871515	Kardangelenschmierfett (Kartusche mit 89 mL/3 oz)
2871551	Kardangelenschmierfett (Kartusche mit 414 mL/14 oz)
2871329	Dielektrisches Fett (Nyogel®)
<b>Additive/diverse Produkte</b>	
2871326	Carbon Clean
2870652	Kraftstoff-Stabilisierungsmittel

# POLARIS-PRODUKTE

TEILENUMMER	BESCHREIBUNG
2872189	DOT 4-Bremsflüssigkeit
2871956	Gewindedichtungsmittel Loctite® 565
2859044	Ladegerät POLARIS Battery Tender
5253552	POLARIS-Batteriespannvorrichtung für 45 Ah-Batterie
4015591	POLARIS-30-Ah-Batterie
2521372	POLARIS Luftfilter

# BEHEBEN VON STÖRUNGEN

## ANTRIEBSRIEMENVERSCHLEISS/RIEMEN VERSENGT

MÖGLICHE URSACHE	LÖSUNG
Hochfahren auf die Ladefläche eines Kleinlasters oder eines hohen Anhängers in hohem Gang (H)	Für den Beladevorgang einen niedrigen Gang nutzen.
Anfahren an einer steilen Steigung	Niedrigen Gang nutzen.
Fahren mit zu niedriger Motordrehzahl oder Fahrgeschwindigkeit (5–11 km/h [3–7 mph])	Mit höherer Motordrehzahl fahren oder häufiger niedrigen Gang benutzen.
Unzureichendes Warmlaufen bei kalter Witterung	Motor mindestens 5 Minuten lang warmlaufen lassen. Getriebe in den Leerlauf (N) schalten, mit dem Gaspedal 5–7 kurze Impulse von etwa 1/8 des Gaspedalwegs geben. Dadurch wird der Riemen flexibler und neigt weniger zum Heißlaufen.
Zu langsames/zu frühes Einkuppeln	Gaspedal rasch und effektiv betätigen.
Ziehen eines Anhängers/Schieben einer Last bei niedriger Motordrehzahl oder Fahrgeschwindigkeit	Nur niedrigen Gang benutzen.
Einsatz von Arbeitsgeräten/Pflügen	Nur niedrigen Gang benutzen.
Fahrzeug in Schlamm oder Schnee stecken geblieben	Niedrigen Gang (L) einlegen und mit schnellen, aggressiven Gaspedalimpulsen einkuppeln. <b>WARNUNG: Übertriebenes Gas geben kann zum Kontrollverlust und zum Überschlagen des Fahrzeugs führen.</b>
Überfahren großer Hindernisse aus dem Stand	Niedrigen Gang (L) einlegen und mit schnellen, kurzen, aggressiven Gaspedalimpulsen einkuppeln. <b>WARNUNG: Übertriebenes Gas geben kann zum Kontrollverlust und zum Überschlagen des Fahrzeugs führen.</b>
Riemen schlüpft, nachdem Wasser oder Schnee in das PVT-Getriebe eingedrungen ist	PVT trocknen lassen (für weitere Einzelheiten siehe Abschnitt „Trocknen des PVT-Systems“). Kein Wasser in den PVT-Ansaugtrakt eindringen lassen. Weitere Einzelheiten können dem Abschnitt „Ansaugtrakt-Vorfilter“ entnommen werden. Wenn wiederholt Flüssigkeit austritt, Kupplungsdichtungen auf Beschädigung prüfen.
Kupplungsstörung	Ihr Händler kann behilflich sein.
Schwache Motorleistung	Zündkerze auf Verrußung prüfen, Kraftstofftank und Kraftstoffleitungen auf Fremdkörper prüfen. Ein POLARIS-Händler kann behilflich sein.
Rutschen des nicht warmgelaufenen Riemens	Riemen immer warmlaufen lassen. Hierzu 1,6 km (1 mi) mit weniger als 48 km/h (30 mph) zurücklegen. Bei Temperaturen unter dem Gefrierpunkt mindestens 8 km (5 mi) fahren.

## BEHEBEN VON STÖRUNGEN

MÖGLICHE URSACHE	LÖSUNG
Falscher Riemen oder Riemen fehlt	Empfohlenen Riemen einbauen.
Riemen nicht richtig eingefahren	Neuen Riemen und/oder neue Kupplung immer einfahren.

## MOTOR DREHT NICHT DURCH

MÖGLICHE URSACHE	LÖSUNG
Batteriespannung zu schwach	Batterie aufladen.
Batterieanschlüsse sitzen locker	Alle Anschlüsse prüfen und anziehen.
Magnetschalteranschlüsse sitzen locker	Alle Anschlüsse prüfen und anziehen.
Wackelkontakte an der elektronischen Steuerung	Steckverbinder prüfen, reinigen, wieder anschließen.

## MOTOR DREHT DURCH, ABER SPRINGT NICHT AN

MÖGLICHE URSACHE	LÖSUNG
Kraftstofftank leer	Tanken.
Wasser im Kraftstoff	Kraftstoffanlage entleeren und wieder befüllen.
Kraftstoff alt oder nicht empfohlener Typ	Frischen Kraftstoff des empfohlenen Typs tanken.
Zündkerze verrußt oder defekt	Zündkerze prüfen, wenn nötig austauschen.
Kein Zündfunke	Zündkerze prüfen, wenn nötig austauschen.
Wasser oder Kraftstoff im Kurbelgehäuse	Ein Vertragshändler kann behilflich sein.
Batteriespannung zu schwach	Batterie auf 12,8 V Gleichstrom aufladen.
Mechanische Störung	Ein Vertragshändler kann behilflich sein.

## MOTORFEHLZÜNDUNGEN

MÖGLICHE URSACHE	LÖSUNG
Zu schwache Zündfunken	Zündkerzen prüfen, reinigen und/oder austauschen.
Falscher Zündkerzenelektrodenabstand oder Hitzebereich	Elektrodenabstand nach Vorgabe einstellen oder Zündkerze austauschen.
Kraftstoff alt oder nicht empfohlener Typ	Frischen Kraftstoff des empfohlenen Typs tanken.
Zündkabel falsch angeschlossen	Ein Vertragshändler kann behilflich sein.
Mechanische Störung	Ein Vertragshändler kann behilflich sein.
Zündkabel sitzen locker	Alle Anschlüsse prüfen und anziehen.
Wasser im Kraftstoff	Frischen Kraftstoff des empfohlenen Typs tanken.

## MOTOR KLINGELT ODER KLOPFT

MÖGLICHE URSACHE	LÖSUNG
Schlechte Kraftstoffqualität oder zu niedrige Oktanzahl	Durch Kraftstoff des empfohlenen Typs ersetzen.
Falscher Zündkerzenelektrodenabstand oder Hitzebereich	Elektrodenabstand nach Vorgabe einstellen oder Zündkerze austauschen.

## MOTOR LÄUFT UNRUHIG, BLEIBT STEHEN ODER HAT FEHLZÜNDUNGEN

MÖGLICHE URSACHE	LÖSUNG
Zündkerze verrußt oder defekt	Zündkerzen prüfen, reinigen und/oder austauschen.
Zündkabel abgenutzt oder defekt	Ihr Händler kann Ihnen behilflich sein.
Falscher Zündkerzenelektrodenabstand oder Hitzebereich	Elektrodenabstand nach Vorgabe einstellen oder Zündkerze austauschen.
Zündkabel sitzen locker.	Alle Anschlüsse prüfen und anziehen.
Wasser im Kraftstoff	Durch frischen Kraftstoff ersetzen.
Batteriespannung zu schwach	Batterie auf 12,8 V Gleichstrom aufladen.
Falscher Kraftstoff	Durch Kraftstoff des empfohlenen Typs ersetzen.
Luftfilter verstopft	Prüfen; reinigen oder austauschen.
Verstopftes Ansaugsieb	Prüfen und reinigen (mit Seifenwasser) oder austauschen.

# BEHEBEN VON STÖRUNGEN

MÖGLICHE URSACHE	LÖSUNG
Störung des Drosselklappenfreigabeschalters	Ihr Händler kann Ihnen behilflich sein.
Sonstige mechanische Störung	Ihr Händler kann Ihnen behilflich sein.

## MOTOR BLEIBT STEHEN ODER VERLIERT KRAFT

MÖGLICHE URSACHE	LÖSUNG
Kraftstofftank leer	Tanken.
Kraftstofftankentlüftungsleitung geknickt oder verstopft	Prüfen und austauschen.
Wasser im Kraftstoff	Durch frischen Kraftstoff ersetzen.
Zündkerze verrußt oder defekt	Zündkerzen prüfen, reinigen und/oder austauschen.
Zündkabel abgenutzt oder defekt	Ein Vertragshändler kann behilflich sein.
Falscher Zündkerzenelektrodenabstand oder Hitzebereich	Elektrodenabstand nach Vorgabe einstellen oder Zündkerze austauschen.
Zündkabel sitzen locker	Alle Anschlüsse prüfen und anziehen.
Batteriespannung zu schwach	Batterie aufladen.
Falscher Kraftstoff	Frischen Kraftstoff des empfohlenen Typs tanken.
Luftfilter verstopft	Prüfen; reinigen oder austauschen.
Ansaugtrakt-Vorfilter verstopft	Prüfen und reinigen (mit Seifenwasser) oder austauschen.
Sonstige mechanische Störung	Ein Vertragshändler kann behilflich sein.
Motor überhitzt	Kühlergrill und Kühler reinigen, Motoräußeres waschen und Kühlmittelstand prüfen. Ihr Händler kann behilflich sein.



---

## GARANTIE

### BESCHRÄNKTE GARANTIE

POLARIS Industries Inc., 2100 Highway 55, Medina, MN 55340 USA (POLARIS) gewährt auf alle Bauteile des POLARIS-Fahrzeugs eine BESCHRÄNKTE GARANTIE VON ZWEI JAHREN für Material- und Verarbeitungsmängel. POLARIS garantiert ferner, dass der Funkenfänger dieses Produkts die Effizienzanforderungen der Norm 5100-1C der US-Forstbehörde (USFS) für mindestens 1000 Betriebsstunden erfüllt, sofern das Fahrzeug unter normalen Bedingungen betrieben und der Funkenfänger den Empfehlungen von POLARIS entsprechend gewartet und montiert wird.

Diese Garantie deckt die Ersatzteil- und Arbeitskosten für Reparatur oder Ersatz fehlerhafter Teile und beginnt am Datum des Kaufs durch den ursprünglichen Einzelhandelskäufer. Diese Garantie kann während ihrer Gültigkeitsfrist durch einen POLARIS-Händler auf einen neuen Käufer übertragen werden, aber durch eine solche Übertragung wird die Garantiedauer nicht verlängert. Die Dauer dieser Garantie kann sich je nach den in verschiedenen Ländern geltenden Gesetzen und Vorschriften unterscheiden.

### ANMELDUNG

Beim Verkauf muss die Garantieanmeldung vom Händler ausgefüllt und innerhalb von zehn Tagen an POLARIS eingesandt werden. Nach dem Erhalt dieser Anmeldung erfasst POLARIS die Anmeldung zur Aktivierung der Garantie. Der Käufer erhält keine gesonderte Bestätigung seiner Garantieanmeldung, da die Kopie der Garantieanmeldung als Beleg für den Anspruch auf Garantieleistungen gilt. Sollte der Eigentümer nicht das Original der Garantieanmeldung unterschrieben und lediglich das Kundenexemplar ausgehändigt bekommen haben, sollte er unverzüglich mit einem Händler Verbindung aufnehmen. DIE GARANTIE GILT NUR UNTER DER VORAUSSETZUNG, DASS IHR FAHRZEUG BEI POLARIS ANGEMELDET WURDE. Im Interesse eines störungsfreien Betriebs ist es unerlässlich, dass das Fahrzeug durch den Händler vorbereitet und betriebsbereit gemacht wird. Der Kauf einer Maschine in der Transportkiste ohne ordnungsgemäße Vorbereitung durch den Händler hat den Verlust der Werksgarantie zur Folge.

## GELTUNGSBEREICH DER GARANTIE UND AUSSCHLÜSSE

### BESCHRÄNKUNGEN DER GARANTIEN UND RECHTSBEHELFE

Nicht unter die beschränkte POLARIS-Garantie fallen Störungen, die nicht durch Material- oder Verarbeitungsmängel bedingt sind. DIESE GARANTIE DECKT KEINE ANSPRÜCHE AUF DER BASIS EINES FEHLERHAFTEN DESIGNS. Weiterhin deckt diese Garantie keine Fälle höherer Gewalt, keine Unfallschäden, keine Abnutzung infolge normalen Gebrauchs und keine Fälle einer missbräuchlichen Verwendung oder unsachgemäßen Handhabung. Des Weiteren deckt diese Garantie keine Fahrzeuge, Komponenten oder Teile, die technisch verändert oder modifiziert, vernachlässigt, unzureichend gewartet oder zu Zwecken verwendet wurden, für die sie nicht konstruiert wurden, wie Rennen und Wettkämpfe.

Diese Garantie schließt ferner Schäden oder Ausfälle aus, die auf Folgendes zurückzuführen sind: nicht sachgemäße Schmierung, falsche Motoreinstellung, Verwendung ungeeigneten Kraftstoffs, Schönheitsmängel infolge externer Einflussfaktoren, Wärme, Kälte oder Verunreinigungen, Fahrerfehler oder missbräuchliche Verwendung, unsachgemäße Ausrichtung, Spannung, Einstellung oder Höhenkompensation von Komponenten, Verunreinigung durch Schnee, Wasser, Schmutz oder sonstige Fremdkörper, unsachgemäße Wartung, umgebaute Komponenten, Verwendung von Nachrüst- oder unbefugten Komponenten, Zubehörteilen oder Anbauprodukten, Verwendung nicht zugelassener Software oder Kalibrierungsgeräte, nicht genehmigte Reparaturen oder Reparaturen nach Ablauf der Garantiezeit oder Reparaturen durch nicht autorisierte Werkstätten.

Die Garantie schließt Schäden oder Ausfälle aus, die von missbräuchlicher Verwendung, Unfällen, Brand oder anderen Ursachen herbeigeführt werden, bei denen es sich nicht um Material- oder Ausführungsfehler handelt; sie gilt nicht für Verbrauchsteile, allgemeine Verschleißteile oder Bauteile, die reibenden Flächen, Spannungen, Umwelteinflüssen und/oder Verschmutzungseinflüssen ausgesetzt sind, für die sie nicht konzipiert bzw. bestimmt sind, einschließlich folgender Bestandteile:

- Räder und Reifen
- Teile der Federung
- Bremsanlagenkomponenten
- Sitzbestandteil
- Kupplungen und ihre Bestandteile
- Lenkungsbauteile
- Batterien
- Glühlampen/versiegelte Scheinwerfer
- Filter
- Schmiermittel
- Buchsen
- Behandelte und unbehandelte Oberflächen
- Vergaser-/Drosselklappengehäusekomponenten
- Motorkomponenten
- Antriebsriemen
- Hydraulikkomponenten und Flüssigkeiten
- Überlastschalter/Sicherungen
- Elektronische Komponenten
- Zündkerzen
- Dichtmittel
- Kühlmittel
- Lager

---

## SCHMIERMITTEL UND FLÜSSIGKEITEN

1. Das Mischen von Motorölen verschiedener Marken oder die Verwendung einer anderen als der empfohlenen Ölsorte kann zu Motorschäden führen. Wir empfehlen die Verwendung von POLARIS-Motoröl.
2. Schäden oder Ausfälle aufgrund nicht empfohlener Schmiermittel oder Flüssigkeiten sind unter Umständen von dieser Garantie ausgeschlossen.

Diese Garantie bietet keine Deckung für persönliche Verluste oder Aufwendungen, einschließlich Kilometergeld, Transportkosten, Hotels, Mahlzeiten, Versand- oder Bearbeitungsgebühren, Produktabholung oder -zustellung, Ersatzmietfahrzeugen, Nutzungsausfall, entgangener Gewinne oder Verlusten an Urlaubs- oder Freizeittagen.

AUSSCHLIESSLICHER RECHTSBEHELFFÜR DIE VERLETZUNG DIESER GARANTIE IST IM ERMESSEN VON POLARIS DIE REPARATUR ODER DER ERSATZ MÄNGELBEHAFTETER MATERIALIEN, KOMPONENTEN ODER PRODUKTE. DIE IN DIESER GARANTIEERKLÄRUNG ZUGEBILLIGTEN RECHTSBEHELFE SIND DIE ALLEINIGEN RECHTSBEHELFE IM FALLE EINER GARANTIEVERLETZUNG. POLARIS HAFTET NICHT GEGENÜBER PERSONEN FÜR BEILÄUFIG ENTSTANDENE ODER FOLGESCHÄDEN JEDWEDER ART, SEI ES, DASS SIE DURCH EINE AUSDRÜCKLICHE ODER STILLSCHWEIGENDE GARANTIE BEGRÜNDET SIND, ODER SEI ES, DASS SIE DURCH EINEN SONSTIGEN VERTRAG, DURCH FAHRLÄSSIGKEIT ODER DURCH SONSTIGE UNERLAUBTE HANDLUNG ODER ANDERWEITIGE UMSTÄNDE BEDINGT SIND. DIESER AUSSCHLUSS VON BEILÄUFIG ENTSTANDENEN ODER FOLGESCHÄDEN GILT UNABHÄNGIG VON UND UNGEACHTET EINER ETWAIGEN ENTSCHEIDUNG, DASS DER AUSSCHLIESSLICHE RECHTSBEHELFF SEINEN EIGENTLICHEN ZWECK VERFEHLT HABE.

ALLE STILLSCHWEIGENDEN GARANTIEEN DER MARKTFÄHIGKEIT UND EIGNUNG SIND VON DIESER BESCHRÄNKTEN GARANTIE AUSGESCHLOSSEN. ALLE SONSTIGEN STILLSCHWEIGENDEN GARANTIEEN (EINSCHLIESSLICH STILLSCHWEIGENDER GARANTIEEN DER MARKTFÄHIGKEIT UND EIGNUNG) SIND AUF DIE DAUER DER OBEN GENANNTEN EINJÄHRIGEN GARANTIEFRIST BESCHRÄNKT. POLARIS LEHNT JEGLICHE AUSDRÜCKLICHEN GARANTIEEN AB, DIE IN DIESER GARANTIEERKLÄRUNG NICHT ENTHALTEN SIND. IN MANCHEN STAATEN IST DER AUSSCHLUSS ODER DIE BESCHRÄNKUNG BEILÄUFIG ENTSTANDENER SCHÄDEN ODER FOLGESCHÄDEN ODER DIE LIMITIERUNG VON STILLSCHWEIGENDEN GARANTIEEN UNZULÄSSIG. IN DIESEM FALL GELTEN DIE OBIGEN BESCHRÄNKUNGEN FÜR DEN KÄUFER NICHT, INSOWEIT SIE IM KONFLIKT MIT DEM MASSGEBLICHEN RECHT DES JEWEILIGEN STAATES STEHEN.

## **GELTENDMACHUNG VON GARANTIEANSPRÜCHEN**

Sollte das Fahrzeug Wartung im Rahmen der Garantie benötigen, ist der Eigentümer verpflichtet, es zu einem POLARIS-Vertragshändler mit Service-Abteilung zu bringen. Bei der Anforderung des Garantie-Service muss das Exemplar der Garantieanmeldung des Eigentümers dem Händler vorgelegt werden. (DIE KOSTEN DES TRANSPORTS ZUM UND VOM HÄNDLER SIND VON IHNEN ZU TRAGEN.) POLARIS empfiehlt, sich an den Händler zu wenden, bei dem das Fahrzeug gekauft wurde. Grundsätzlich steht es dem Eigentümer jedoch frei, Garantie-Serviceleistungen von jedem beliebigen POLARIS-Händler mit Service-Abteilung ausführen zu lassen.

### **IM LAND, IN DEM DAS PRODUKT GEKAUFT WURDE:**

Reparaturen im Rahmen der Garantie oder von Technischen Mitteilungen müssen von einem POLARIS-Vertragshändler oder einem anderen qualifizierten Spezialisten ausgeführt werden. Kunden, die innerhalb des Landes, in dem sie ihr Produkt gekauft haben, umgezogen sind oder reisen, können Reparaturen im Rahmen der Garantie und von Technischen Mitteilungen bei jedem POLARIS-Vertragshändler oder jedem anderen qualifizierten Spezialisten beantragen, der die gleiche Produktserie verkauft.

### **AUSSERHALB DES LANDES, IN DEM DAS PRODUKT GEKAUFT WURDE:**

Wenn der Eigentümer vorübergehend außerhalb des Landes unterwegs ist, in dem das Produkt gekauft wurde, sollte er das Produkt zu einem Polaris-Vertragshändler oder einem anderen qualifizierten Spezialisten bringen. Dem Händler muss ein Identitätsnachweis mit Foto als Beleg des Wohnsitzes in dem Land vorgelegt werden, in dem der Vertragshändler, der das Fahrzeug verkauft hat, ansässig ist. Nach Vorlage des Wohnsitz-Nachweises ist der Vertragshändler berechtigt, die Garantiereparatur durchzuführen.

### **NACH EINEM UMZUG:**

Vor einem Umzug in ein anderes Land, bitte mit dem POLARIS-Kundendienst sowie dem Zollamt des Ziellandes Kontakt aufnehmen. Die Importvorschriften sind von Land zu Land sehr verschieden. Um die Garantieansprüche nicht zu verlieren, ist es unter Umständen nötig, POLARIS einen Nachweis des Umzugs vorzulegen. Möglicherweise müssen bei POLARIS zusätzliche Unterlagen angefordert werden, die es dem Eigentümer ermöglichen, das Produkt in dem neuen Land anzumelden. Bitte das Produkt unmittelbar nach dem Umzug im neuen Land bei einem ansässigen POLARIS-Händler erneut zur Garantie anmelden lassen, um die Garantieansprüche nicht zu verlieren und die weitere Zusendung von Informationen und Mitteilungen für Ihr Produkt sicherzustellen.

### **VON PRIVATEN VERKÄUFERN GEKAUFTE FAHRZEUGE:**

Für ein POLARIS-Produkt, das von einer Privatperson gekauft wurde, und das außerhalb des Landes, in dem es ursprünglich gekauft worden war, aufbewahrt und genutzt wird, besteht keine Gantiedeckung. Dennoch muss der Eigentümer das Produkt unter seinem Namen und seiner Anschrift bei einem POLARIS-Händler im Land des Wohnsitzes registrieren lassen, damit er weiterhin Sicherheitsinformationen und -mitteilungen für das Produkt erhält.

---

## EXPORTIERTE PRODUKTE

SOWEIT KEINE ANDERS LAUTENDEN GESETZESVORSCHRIFTEN EXISTIEREN, BESTEHT KEIN ANSPRUCH AUF GARANTIELEISTUNGEN UND TECHNISCHE MITTEILUNGEN FÜR DIESES PRODUKT, WENN DAS FAHRZEUG AUSSERHALB DES LANDES VERKAUFT WIRD, IN DEM SICH DIE VERTRAGSNIEDERLASSUNG DES HÄNDLERS BEFINDET. Diese Vorschrift gilt nicht für Produkte, für die POLARIS eine Exportgenehmigung erteilt hat. Händlern ist die Erteilung von Exportgenehmigungen untersagt. Um festzustellen, ob für dieses Produkt Anspruch auf Garantieleistungen oder Reparaturen besteht, sollte ein Vertragshändler kontaktiert werden. Diese Regel gilt nicht für Produkte, die für Behördenvertreter oder Angehörige des Militärs im Auslandseinsatz außerhalb des Landes der Vertragsniederlassung ihres Händlers registriert sind. Diese Regel gilt nicht für Sicherheitsmitteilungen.

## HINWEIS

Wenn das Produkt außerhalb des Landes, in dem es ursprünglich gekauft wurde, angemeldet ist und die oben beschriebenen Schritte nicht ausgeführt wurden, sind für das Produkt keinerlei Garantieleistungen oder Technische Mitteilungen mehr erhältlich. Sicherheitsmitteilungen sind jedoch weiterhin verfügbar. Produkte, die für Behördenvertreter oder Angehörige des Militärs im Auslandseinsatz außerhalb des Landes des ursprünglichen Kaufes registriert sind, haben weiterhin Anspruch auf die beschränkte Garantie.

Garantiefälle bitte mit einem Händler besprechen. Händler-Kontakte finden Sie bei Bedarf über diese Website:

**[www.polaris.com/en-us/contact](http://www.polaris.com/en-us/contact)**

Sollte ein Händler zusätzliche Unterstützung benötigen, wendet er sich an den zuständigen Ansprechpartner bei POLARIS.

Diese Garantie gewährt bestimmte zusätzliche Rechtsansprüche sowie möglicherweise weitere Rechte je nach Land. Sofern eine der oben aufgeführten Bestimmungen durch Staats-, Landes- oder lokales Gesetz außer Kraft gesetzt wird, gelten alle anderen Garantiebestimmungen dennoch in vollem Umfang.

***Fragen bitte an den POLARIS-Kundendienst richten:***

Vereinigte Staaten und Kanada: 1-800-POLARIS (1-800-765-2747)

Französisch: 1-800-268-6334









## A

Ab- und Anbau einer Anhängervorrichtung .....	61
Abgasreinigungsanlage .....	97
Abschleppen eines RANGER .....	34
Abstellen auf Unterstellböcke .....	104
Allradantrieb/Hinterachsdifferenzial .....	93
Anhängervorrichtung .....	60
Anheben des Fahrzeugs für Wartungsmaßnahmen .....	103
Anlassen des Motors .....	87
Anmeldung, Garantie .....	167
Antriebsriemenverschleiß/Riemen versengt .....	163
Auffüllen und Wechseln des Kühlmittels .....	116
Aufladen der Batterie .....	141
Ausgang für Batterieerhaltungsladung ..	47
Aussenreinigung .....	145
Aussteigen aus dem Fahrzeug .....	87
Austausch der Schlussleuchte .....	136
Auswechseln einer Scheinwerferglühlampe .....	136
Auswechseln von Blinkern .....	136

## B

Batterie .....	139
Batterieausbau .....	140
Batterieeinbau .....	140
Batteriewartung .....	147
Befestigung des Fahrzeugs Be- und Entladen .....	148
Befestigungspunkte .....	151
Mindest-Arbeitslastgrenze (WLL) ....	148
Beleuchtung .....	135
Beschränkte Garantie .....	167
Blinkerleuchte, Ersetzen .....	137
Blitzschlag und Hochspannungsleitungen .....	34
Bremsen .....	88, 128

## D

Definition von „Extrembeanspruchung“ .....	99
Diagnoseanzeige Definitionen der Diagnosecodes .....	70

## E

Einbauorte der Bauteile .....	45
Einfahren des Fahrzeugs Einfahren der Bremsanlage .....	85
Einfahren des Motors und des Antriebsstrangs .....	85
Einfahren des PVT-Getriebes (Kupplungen/Riemen) .....	86
Einlagerung .....	145
Einlagerung der Batterie .....	141
Einlagerungsort .....	147
Einnebeln des Motors .....	146
Einsteigen in das Fahrzeug .....	87
Einstellen der Federn .....	130
Einstellen der Scheinwerfer .....	138
Einstellung der Federung .....	130
Eintauchen des Fahrzeugs .....	124
Elektrodenabstand und Anzugsdrehmoment der Zündkerzen .....	114
Elektromagnetische Störungen .....	97
Elektronische Servolenkung .....	56
Empfehlungen zu Zündkerzen .....	114
Entleeren der Pritsche .....	89
Exportierte Produkte .....	171

## F

Fahren mit dem stufenlosen PVT-Getriebe (POLARIS Variable Transmission) .....	123
Fahrzeug-Identifikationsnummern .....	10
Fernlichtschalter .....	49
Feststellbremshebel .....	53
Flüssigkeitsstände .....	146
Forstwirtschaftliche Anwendung und Schädlingsbekämpfung .....	35
Funkenfänger .....	97, 126

<b>G</b>	
Gangschalthebel .....	48
Geltendmachung von Garantieansprüchen .....	170
Geltungsbereich der Garantie und Ausschlüsse Schmiermittel und Flüssigkeiten .....	169
Geräuschemissions-Begrenzungssystem .....	97
Getriebe .....	111
Getriebegehäuse-Spezifikationstabelle .....	111
<b>H</b>	
Heiße Auspuffanlage .....	35
Hintere Anhängervorrichtung .....	60
Hinweise für sicheres Fahren .....	7
Hupenschalter .....	49
HVAC-Bedienfeld .....	51
<b>K</b>	
Kabinennetze .....	56
Kombiinstrument Anzeigebereich 1 .....	66
Anzeigebereich 2 .....	67
Diagnosecode .....	69
Einheitenauswahl – Entfernung .....	76
Einheitenauswahl – Temperatur .....	77
Farbe der Hintergrundbeleuchtung .....	79
Helligkeit der Hintergrundbeleuchtung .....	80
Kontrollleuchten .....	64
Menü Optionen .....	68
Überblick .....	63
Uhr .....	78
Wartungsstunden .....	81
Konformitätserklärung .....	11
Konformitätserklärungen für den Funkverkehr .....	15
Konsole .....	46
Kraftstoff .....	36
Tanken .....	36
Kraftstoff-Stabilisierungsmittel .....	146
Kühler und Lüfter .....	117
Kühlmittelstand im Ausgleichsbehälter .....	118
Kühlmittelstand im Kühler .....	117
Kühlsystem .....	116
<b>L</b>	
Lenkschloss .....	57
Lüfter .....	117
Luftfilter .....	125
Luftfilter/Luftfiltergehäuse .....	146
<b>M</b>	
MODE-Knopf .....	49
Motor bleibt stehen oder verliert Kraft .....	166
Motor dreht durch, aber springt nicht an .....	164
Motor dreht nicht durch .....	164
Motor klingelt oder klopft .....	165
Motor läuft unruhig, bleibt stehen oder hat Fehlzündungen .....	165
Motorfehlzündungen .....	165
Motoröl .....	106
<b>N</b>	
Nahfeldkommunikation (NFC) .....	12
Nasse, verrußte Zündkerze .....	116
Nebenverbraucherbuchse .....	47
<b>O</b>	
Öl und Ölfilter .....	146
ORV-Zertifikat für die Vorab-Inspektion .....	13
<b>P</b>	
Pflege von Chromfelgen (sofern vorhanden) .....	145
PIN-aktiviertes Sicherheitssystem (P. A.S.S.) (sofern vorhanden) .....	82
POLARIS-PRODUKTE .....	161
Polieren des Fahrzeugs .....	145
Prüfen des Lenkradspiels .....	130

Prüfen und abschmieren .....	146
PVT-System	
Kupplungstabelle.....	156, 159

## R

Radausbau .....	132
Radeinbau .....	132
Reifen .....	131
Reifenprofiltiefe.....	131
Reifenzustand .....	131
Richtlinien für den sicheren Betrieb	
Abstellen des Motors und Parken des	
Fahrzeugs .....	89
Rostbekämpfung .....	145
Routinewartungsplan .....	99

## S

Schmierempfehlungen.....	104
Schmierpunkt .....	105
Servolenkeinheit .....	56
Servolenkeinheit (Reinigung) .....	134
Sicheres Fahren	
Fahren im Rückwärtsgang.....	88
Sicherheit	
Anforderungen an den Besitzer .....	17
Qualifikationen von Fahrer und	
Beifahrer .....	18
Richtlinien für das Fahren.....	24
Vorbereitung Ihrer Passagiere und Ihrer	
Fracht auf die Fahrt .....	22
Sicherheitsaufkleber und ihre	
Anbringensorte .....	38
Sicherheitsgurte .....	58
Sicherheitswarnsymbole .....	9
Sicherungen .....	134
Signalwörter .....	9
Sitz- und Staufächer.....	56
Sitzausbau .....	56
Sitze .....	55
Sitzeinstellung .....	55
So bereiten Sie das Fahrzeug auf	
die Fahrt vor .....	19
Solldrehmomente für Achs- und	
Radmütern .....	133
Spiegel.....	53
Stabilisieren des Kraftstoffs .....	146

Stufenloses Getriebesystem	
POLARIS .....	119

## T

Tankdeckel.....	54
Technische Daten – RANGER 570	
Mittelklasse MD/Zugmaschine .....	153
Technische Daten – RANGER 570	
Mittelklasse Traktor .....	156
Transportieren des Fahrzeugs.....	148
Transportieren von Ladungen.....	91

## U

Überrollkäfig (ROPS).....	59
Umgang mit Benzin.....	37

## V

Verstellbares Lenkrad.....	46
Vorderachsgetriebe	
(bedarfsgesteuerter Antrieb).....	113

## W

Warnaufkleber	
Allgemeine Warnung .....	38
Gangwechsel-Warnhinweise .....	41
Warnhinweis auf Kupplungsdeckel ....	41
Warnhinweis Deichsellast.....	38
Warnhinweis Kraftstoff .....	40
Warnhinweis Schmierpunkte .....	39
Warnhinweis	
Wagenheberansatzpunkte .....	39
Warnhinweise zu	
Beifahrer/Reifendruck .....	42
Warnung vor heißen Flüssigkeiten ....	39
Warnblinkerschalter .....	49
Warnsymbole .....	9
Wartung	
Öl- und Ölfilterwechsel.....	107
Ölstandsprüfung.....	106
Wartungsprotokoll.....	173
Waschen des Fahrzeugs.....	143

---

Wiederinbetriebnahme nach der Einlagerung .....	147
Willkommenseite .....	3

## Z

Zertifizierungsaufkleber der hinteren Anhängervorrichtung .....	61
Ziehen von Lasten .....	31, 33
Zündkerzen .....	114
Zündkerzenprüfung.....	115
Zündschalter/Lichtschalter.....	50



**POLARIS**  
Denken Sie hinaus

Der Standort des nächstgelegenen  
Polaris-Händlers kann im Internet  
auf [www.polaris.com](http://www.polaris.com) in Erfahrung  
gebracht werden.

Polaris Sales Europe Sàrl  
Place de l'Industrie 2  
1180 Rolle  
Schweiz



Teile-Nr. 9940655 Rev. 01